

23 ABR.



MALA REPRODUCCION  
POR DEFECTO DEL ORIGINAL

• 6 5896

M O D E L O  
D E  
U T I L I D A D

a favor de Don JORGE SARTO ESCUDÉ, de nacionalidad española, residente en Mollet del Valles (Barcelona), Avda. General Mola, 6, por "TABLILLA PARA PERSIANAS Y SIMILARES".

- . -

## MEMORIA DESCRIPTIVA

La presente invención se refiere a una tablilla para persianas y similares, que se caracteriza por su extraordinaria simplicidad y fabricación sencilla y fácil, así como por lo rápido y cómodo que, debido al perfil que adoptan, resulta su montaje para constituir la persiana y permitir su arrollamiento, por cuyas cualidades es de empleo práctico y eficiente.

La indicada tablilla consiste esencialmente en una tira plana, de longitud y anchura apropiados, la cual tiene curvados en un mismo sentido sus bordes longitudinales

• 6 5896



5. para determinar los medios de articulación entre las tablillas. Uno de dichos bordes tiene por sección la similar a un gancho en tanto que el opuesto adopta una a modo de "S" y queda desplazada ligeramente del plano de la tira a fin de que al articular las tablillas queden todas ellas sobre un mismo plano.

10. Para la mejor comprensión de cuanto se indica en la presente memoria descriptiva se acompaña un dibujo en el que, tan sólo a título de ejemplo, se representa un caso práctico de realización de una tablilla de características iguales a la del objeto de la invención.

15. En dicho dibujo la figura 1 muestra una vista en perspectiva, parcialmente seccionada, de una persiana formada con dichas tablillas; y la figura 2 una vista de una sección longitudinal, pudiéndose observar en ambas vistas la forma de articulación de las tablillas.

20. La tablilla aludida está constituida por una tira -1-, plana, de longitud y anchura apropiados, la cual tiene curvados en un mismo sentido, el indicado por las flechas -2-, ambos bordes longitudinales -3- y -4-. La curvatura del borde -3- adopta un perfil semejante al de un gancho, en tanto que la del borde -4- es a modo de una "S" y queda desplazada del plano de la tira. Tal desplazamiento obedece, como luego se dirá al hablar del montaje de las persianas, a la necesidad de mantener al conjunto de ésta en un mismo plano.

25. Los bordes -3- y -4- constituyen, en virtud de su curvado, los medios propios para el acoplamiento articula-

• 6 5896 3 ADI



- do de las tablillas, deduciéndose en consecuencia que la forma de realizar el montaje de las tablillas para formar la persiana se reduce a introducir el borde curvado -3- en la concavidad del -4-, bien sea por acoplamiento axial de ambos bordes o bien por introducción del borde externo del -3- entre el espacio que queda libre entre el del -4- y su arranque de la tira, disponiendo las tiras en posición casi yuxtapuesta enfrentadas por la cara cóncavas.
5. Como puede observarse el montaje resulta extremadamente sencillo y rápido y la articulación de las tablillas ofrece las debidas condiciones de seguridad para que su arrollamiento sea perfecto y pueda ocupar un espacio mínimo con todas las garantías exigibles, debido a las cualidades antedichas y a la disposición de los elementos de articulación. El hecho de que el borde curvado -4- quede desplazado respecto al plano de la propia tira permite que el plano de la tira del cual pende quede situado en el de la propia, ya que su espesor y el del borde del -3- quedan absorbidos por dicho desplazamiento.
10. Se comprende que serán independientes del objeto de la invención los materiales empleados en la tablilla, así como la forma y dimensiones, tanto absolutas como relativas, de la misma, y en general, todo cuanto no afecte a su esencialidad.
- 15.
- 20.

6 5896

23 ABR.



N O T A

Se reivindica como objeto del presente modelo de utilidad:

5. 1. Tablilla para persianas y similares, que consiste esencialmente en una tira plana, cuyos bordes longitudinales quedan curvados en un mismo sentido, uno a modo de "S" y el otro en forma de gancho, determinando de esta forma los medios propios de acoplamiento articulado entre las tablillas.

10. 2. Tablilla para persianas y similares, según la reivindicación anterior, que se caracteriza por el hecho de que uno de los bordes curvados queda desplazado respecto al plano de la propia tablilla a fin de permitir de que al articularse con su inmediata queden los planos de todas ellas en uno sólo.

15. 3. Tablilla para persianas y similares.

La presente memoria consta de cuatro hojas foliadas, escritas a máquina por una sola cara.

Barcelona, a 23 de abril de 1958.

Jorge SARTO ESCUDÉ

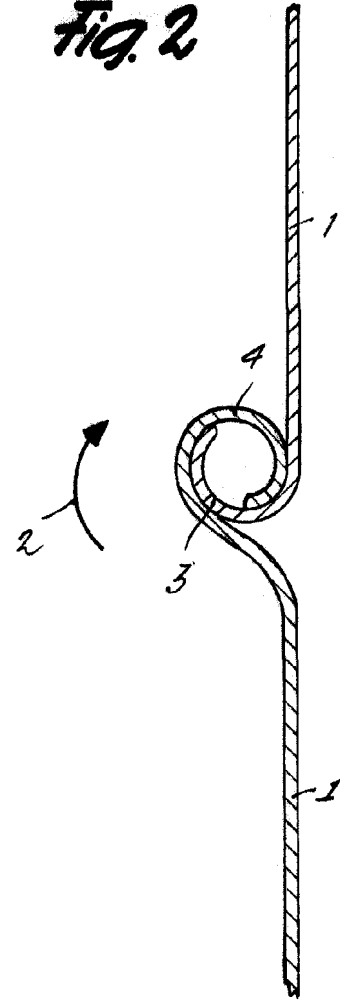
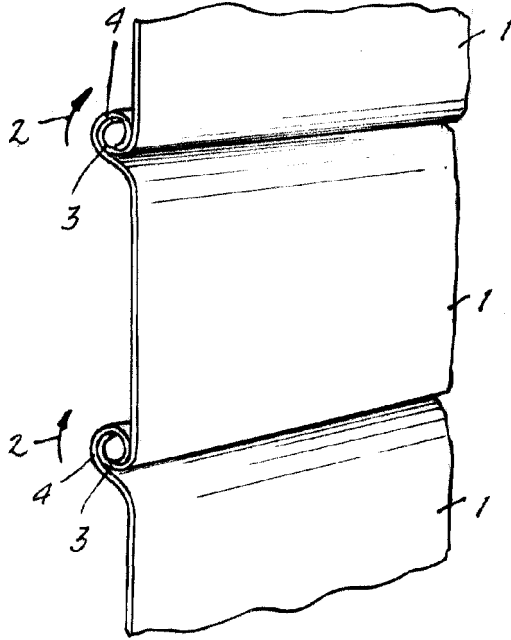
p.a.



• 6 5896

Fig. 1

Fig. 2



Barcelona, 23 Abril 1958  
Jorge Sarto Escude'  
p.a.

