

23 ABR



MALA REPRODUCCION
POR DEFECTO DEL ORIGINAL

6 5895

M O D E L O
D E
U T I L I D A D

a favor de Don JORGE SARTO ESOUDE, de nacionalidad española, residente en Mollet del Valles (Barcelona), Avda. General Mola, 6, por "TABLILLA PARA PERSIANAS".

- . -

MEMORIA DESCRIPTIVA

La presente invención se refiere a una tablilla para la formación de persianas graduables y enrollables, de características simples y prácticas, que permiten la articulación entre las diversas tablillas mediante elementos de enlace sumamente sencillos.

5.

Las tablillas objeto de la invención están constituidas por un perfil hueco, preferiblemente de material plástico rígido, cuyos bordes longitudinales presentan secciones redondeadas, cóncava y convexa respectivamente, complementarias. En los citados bordes, e interior-

10.

• 6 5895



mente, se han previsto sendos taladros longitudinales, por los que pasan las correspondientes varillas de enlace entre las tablillas adyacentes que se unen en forma articulada mediante unas anillas que se engarzan en dichas varillas y que penetran en los perfiles a través de aberturas apropiadas practicadas en los mismos.

5.

Para la mejor comprensión de cuanto queda descrito en la presente memoria descriptiva, se acompaña un dibujo en el que, tan sólo a título de ejemplo, se representa un caso práctico de realización del objeto de la invención.

10.

En dicho dibujo, la figura 1 es una vista en perspectiva del despiece de dos tablillas con los elementos de articulación; y la figura 2 corresponde a una vista en sección transversal de dos tablillas articuladas.

15.

Las tablillas descritas están constituidas en el aludido dibujo por un perfil -1- hueco, preferiblemente de material plástico rígido, cuyos bordes longitudinales -2-3- presentan secciones redondeadas, convexa y cóncava respectivamente, los cuales presentan interiormente sendos taladros longitudinales -4- atravesados por las correspondientes varillas -5-. En los citados bordes -2-3- se han practicado unas aberturas -6- destinadas a dar paso a las anillas -7- que engarzan con las citadas varillas -5-.

20.

Se observa en el dibujo que la articulación entre dos perfiles -1- consecutivos se efectúa mediante las anillas -7- que permiten una considerable oscilación de las tablillas a fin de poder enrollar la persiana. Asimismo, la longitud de las citadas anillas -7- es tal que puede

25.

6 5895



graduarse un espacio libre entre tablilla y tablilla, que contribuye a la aireación a través de la persiana y al paso de la luz si se desea. Por el contrario, en posición de reposo, dichos perfiles -1- se acoplan perfectamente por sus bordes complementarios -2-3-, impidiendo el paso del agua en caso de lluvia.

No cabe duda que la constitución de las tablillas es simple en extremo, pues pueden obtenerse por moldeado de materiales plásticos adecuados, y su articulación merced a las varillas -5- y anillas -7-, muy sencilla, con lo cual su montaje no ofrece dificultad alguna, en beneficio de la economía de la persiana.

Serán independientes del objeto de la invención, los materiales empleados en la construcción de los distintos elementos que la integran, formas y dimensiones de los mismos y cuantos detalles puedan presentarse, siempre y cuando no afecten a su esencialidad.

- . -

N O T A

Se reivindica como objeto del presente modelo de utilidad:

20. 1. Tablilla para persianas, que está constituida esencialmente por un perfil hueco cuyos bordes longitudinales presentan secciones redondeadas, cóncava y convexa respectivamente, complementarias, estando dotado dicho per-

6 5893 ABR.



fil en estos bordes y por su cara interna, de sendos ta-
ladros asimismo longitudinales, por los que pasan las va-
rillas de enlace entre las tablillas adyacentes, cuya
unión articulada se lleva a cabo a través de anillas que
5. se engarzan en dichas varillas y que penetran en los per-
files por aberturas apropiadas practicadas en los mismos.

2. Tablilla para persianas.

La presente memoria consta de cuatro hojas fo-
liadas, escritas a máquina por una sola cara.

10.

Barcelona, a 23 de abril de 1958.

Jorge SARTO ESCUDÉ

p.a.

• 6 5895



Fig. 1

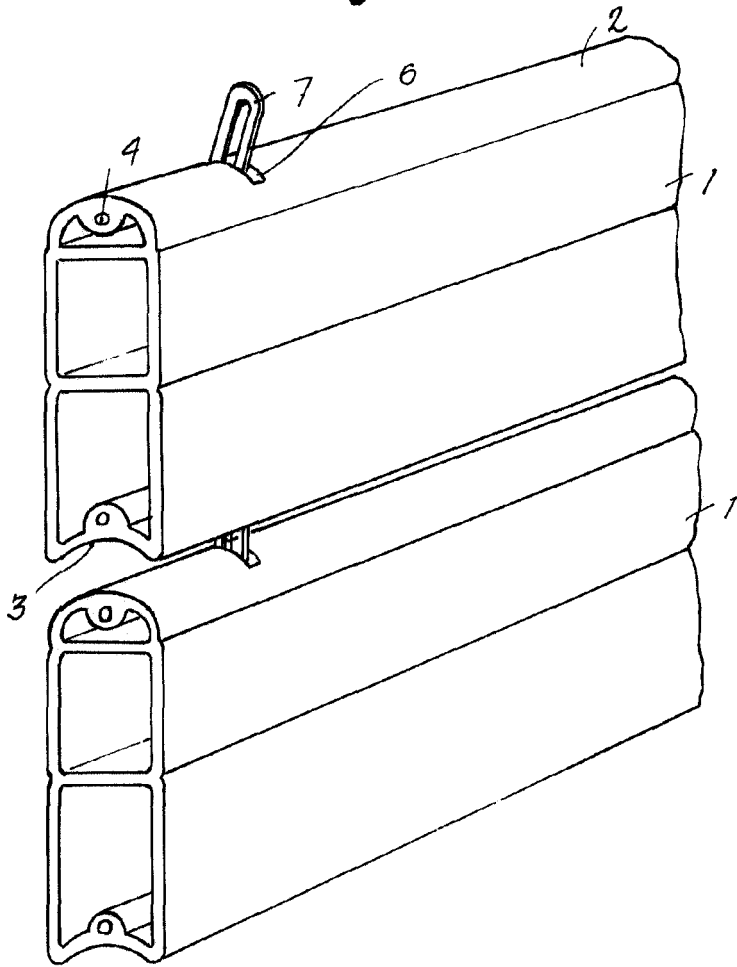
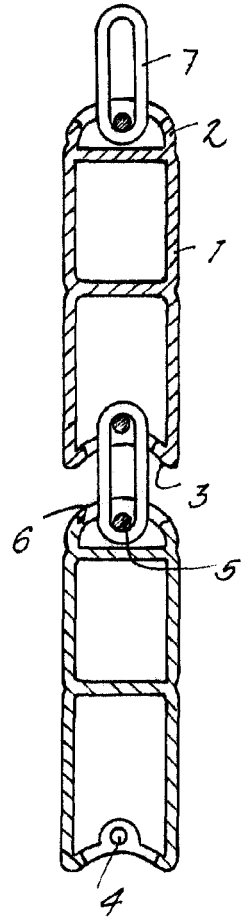


Fig. 2



Barcelona, 23 Abril 1958
Jorge Sarto Escudé
p.a.