



• 6 5889

MODELO DE UTILIDAD

=====

por VEINTE años

cuyo privilegio se solicita para todo  
el territorio nacional y sus colonias,  
a favor de:

Don Jacinto SALVADO SALA

de nacionalidad española y con resi-  
dencia en Barcelona, calle Grassot  
nº 73, por:

" MESA TRANSPORTABLE MEJORADA "

-0-0-0-0-

MEMORIA DESCRIPTIVA



- Este Modelo de Utilidad se refiere, conforme indica su enunciado, a un nuevo tipo de mesa transportable especial para ser utilizado por enfermos postrados en la cama, la que gracias a sus especiales características de constitución y organización aventaja a las mesas similares conocidas tanto por su mayor simplicidad de construcción, como por ser más útiles y cómodas de manejo, ya que permite disponer de dos tableros distintos, uno como mesa y otro como auxiliar, y asimismo de un brazo de luz que se puede orientar a comodidad enfocado sobre el tablero que sirve de mesa. Por ello se logra no solo un mejoramiento de lo conocido, sino también el efecto nuevo del doble tablero y de la iluminación.
5. postrados en la cama, la que gracias a sus especiales características de constitución y organización aventaja a las mesas similares conocidas tanto por su mayor simplicidad de construcción, como por ser más útiles y cómodas de manejo, ya que permite disponer de dos tableros distintos, uno como mesa y otro como auxiliar, y asimismo de un brazo de luz que se puede orientar a comodidad enfocado sobre el tablero que sirve de mesa. Por ello se logra no solo un mejoramiento de lo conocido, sino también el efecto nuevo del doble tablero y de la iluminación.
10. postrados en la cama, la que gracias a sus especiales características de constitución y organización aventaja a las mesas similares conocidas tanto por su mayor simplicidad de construcción, como por ser más útiles y cómodas de manejo, ya que permite disponer de dos tableros distintos, uno como mesa y otro como auxiliar, y asimismo de un brazo de luz que se puede orientar a comodidad enfocado sobre el tablero que sirve de mesa. Por ello se logra no solo un mejoramiento de lo conocido, sino también el efecto nuevo del doble tablero y de la iluminación.
15. postrados en la cama, la que gracias a sus especiales características de constitución y organización aventaja a las mesas similares conocidas tanto por su mayor simplicidad de construcción, como por ser más útiles y cómodas de manejo, ya que permite disponer de dos tableros distintos, uno como mesa y otro como auxiliar, y asimismo de un brazo de luz que se puede orientar a comodidad enfocado sobre el tablero que sirve de mesa. Por ello se logra no solo un mejoramiento de lo conocido, sino también el efecto nuevo del doble tablero y de la iluminación.

- Esta mesa se caracteriza principalmente en quedar formada por un marco realizado en tubo metálico, de forma rectangular y dotado de cuatro ruedas orientables para facilitar el traslado de la mesa por simple rodadura, presentando también este marco, y en uno de sus lados menores otra pieza tubular situada perpendicular al plano del marco, la cual se solidariza precisamente entre los dos extremos del tubo que constituye la armadura de la base, instalándose sobre esta pieza tubular vertical los dos tableros mediante los correspondientes manguitos desplazables y fijables mediante tornillo de presión o por collarín independiente que actúa de tope, con lo que es posible situar estos tableros a cualquier altura y en cualquier posición sin mas operación que aflojar el tornillo correspondiente.
20. Esta mesa se caracteriza principalmente en quedar formada por un marco realizado en tubo metálico, de forma rectangular y dotado de cuatro ruedas orientables para facilitar el traslado de la mesa por simple rodadura, presentando también este marco, y en uno de sus lados menores otra pieza tubular situada perpendicular al plano del marco, la cual se solidariza precisamente entre los dos extremos del tubo que constituye la armadura de la base, instalándose sobre esta pieza tubular vertical los dos tableros mediante los correspondientes manguitos desplazables y fijables mediante tornillo de presión o por collarín independiente que actúa de tope, con lo que es posible situar estos tableros a cualquier altura y en cualquier posición sin mas operación que aflojar el tornillo correspondiente.
25. Esta mesa se caracteriza principalmente en quedar formada por un marco realizado en tubo metálico, de forma rectangular y dotado de cuatro ruedas orientables para facilitar el traslado de la mesa por simple rodadura, presentando también este marco, y en uno de sus lados menores otra pieza tubular situada perpendicular al plano del marco, la cual se solidariza precisamente entre los dos extremos del tubo que constituye la armadura de la base, instalándose sobre esta pieza tubular vertical los dos tableros mediante los correspondientes manguitos desplazables y fijables mediante tornillo de presión o por collarín independiente que actúa de tope, con lo que es posible situar estos tableros a cualquier altura y en cualquier posición sin mas operación que aflojar el tornillo correspondiente.
30. Esta mesa se caracteriza principalmente en quedar formada por un marco realizado en tubo metálico, de forma rectangular y dotado de cuatro ruedas orientables para facilitar el traslado de la mesa por simple rodadura, presentando también este marco, y en uno de sus lados menores otra pieza tubular situada perpendicular al plano del marco, la cual se solidariza precisamente entre los dos extremos del tubo que constituye la armadura de la base, instalándose sobre esta pieza tubular vertical los dos tableros mediante los correspondientes manguitos desplazables y fijables mediante tornillo de presión o por collarín independiente que actúa de tope, con lo que es posible situar estos tableros a cualquier altura y en cualquier posición sin mas operación que aflojar el tornillo correspondiente.



Asimismo se caracteriza esta mesa en que sobre el extremo de la pieza tubular vertical, va instalado un brazo flexible que a su vez soporta en su extremo libre un portalámparas, llevándose el cable conductor por el interior del brazo flexible y de la pieza tubular vertical, por cuyo extremo inferior sobresale en longitud suficiente para establecer la debida conexión eléctrica.

Es por último característica del mismo objeto que el tablero de mesa propiamente dicho va instalado sobre el manguito mediante una barra solidaria a él y sobre la que mediante dos puntos o abrazaderas se solidariza el tablero, pero de tal suerte que éste sobre el tubo, o el tubo sobre el manguito, pueden girar al objeto de poder situar el tablero en posición inclinada, asegurándose ésta por tornillos de presión instalados convenientemente.

Para facilitar la mejor comprensión de cuanto se ha indicado, se describen seguidamente las figuras de la adjunta hoja de dibujos en las que se han graficado diversas vistas de un caso de posible realización, el cual debe ser considerado como ejemplo ilustrativo sin carácter limitativo.

En dicha hoja, la figura primera es una vista lateral de la mesa; la segunda es una vista desde arriba; la tercera es una planta de la base y la cuarta es un detalle de la forma de sujeción de la barra



vertical sobre la base.

50. En dichas figuras se ha señalado por (1) el pié que está formado por un marco rectangular en cuyos vértices van instaladas las ruedas orientables (2), realizándose este marco con tubo doblado y con sus dos extremos (3) y (4) coincidentes en la mitad de uno de sus lados, al objeto de fijar entre ambos la pieza vertical (5) tal como se aprecia en las figuras tercera y cuarta. Sobre esta pieza (5) que es tubular, van instalados el collarín (6) que se fija en cualquier posición con el tornillo de presión (7) y el manguito (8) que lleva a su vez instalada en sentido perpendicular la barra (9) que soporta el tablero (10) mediante las escuadras (11). También sobre la misma pieza tubular vertical (5) va instalado el segundo manguito (12) que se fija también por tornillo de presión (13) y lleva instalada la barra (14) sobre la que mediante las abrazaderas (15) y (16) va instalado el tablero (17), pero de tal suerte que puede girar sobre la barra (14) ocupando cualquier posición fuera de la horizontal. Por último sobre el extremo (18) de (5) va instalada la pieza (19) que soporta al brazo flexible (20) el que por la rótula (21) lleva la pantalla (22) con su portalámparas y lámpara, y asimismo el interruptor (23).
- 55.
- 60.
- 65.
- 70.

Fácil será comprender que realizada así la mesa, tanto el tablero (10) como el (17) se pueden situar a la altura y en la posición convenientes, bastando para ello actuar sobre los tornillos (7) y (13) y el

75.



collarín (6), y asimismo situar el tablero (17) con la inclinación conveniente a la utilización y enfocando la lámpara (22) como se desée. Asimismo y gracias a su constitución se puede utilizar en la cama o en cualquier sitio ya que el pié (1) mantiene la estabilidad adecuadamente y la pieza tubular (5) permite acercarla sobre el lado de la cama al objeto de que el tablero (17) quede en la correcta posición de empleo. Por último y para mantenerla fuera de uso sólo basta inclinar los dos tableros hasta la verticalidad y colocarla con el pié debajo de un mueble, ocupando así un espacio mínimo.

Descritas suficientemente las características fundamentales del objeto a que se contrae este Modelo de Utilidad se hace constar que en el mismo se podrán introducir todas aquellas modificaciones que la experiencia y la práctica pudieran aconsejar, siempre que con ellas no se cambie, altere o modifique su idea fundamental que es la que se resume y concreta en la siguiente:

N O T A

Se declaran de novedad, propiedad y utilidad para todo el territorio nacional y sus colonias, las siguientes:

R E I V I N D I C A C I O N E S

1ª.- Mesa transportable mejorada que se caracteriza en quedar formada por un marco rectangular rea-

- 6-6 5889



105. lizado en tubo doblado, cuyos extremos van doblados perpendicularmente sobre el plano del propio marco y entre ambos va solidarizado un tubo vertical en el que van instalados en forma fijable y con posibilidad de desplazamientos sobre dicho tubo, dos manguitos cada uno de los cuales soporta a un tablero que
110. a su vez pueden girar sobre sí mismos ocupando posiciones inclinadas y horizontal, completándose esta mesa con la disposición en la base de cuatro ruedas orientables y sobre el extremo del tubo vertical de un brazo flexible que soporta a un aparato de iluminación.
115. ción.

- 2ª.- Mesa transportable mejorada según la nota anterior que se caracteriza también en que los manguitos que soportan a cada uno de los dos tableros, se fijan directamente mediante un tornillo de presión o
120. por medio de collarines independientes que fijados con tornillo de presión, sirven de tope a los manguitos.

3ª.- "MESA TRANSPORTABLE MEJORADA".

- Todo ello tal y como se ha descrito y reivindicado en la presente memoria que consta de seis hojas foliadas y mecanografiadas por una sola de sus caras y
125. una hoja de dibujos que la ilustra.

BARCELONA, 23 ABR. 1958

P. A.



5889

Fig. 2

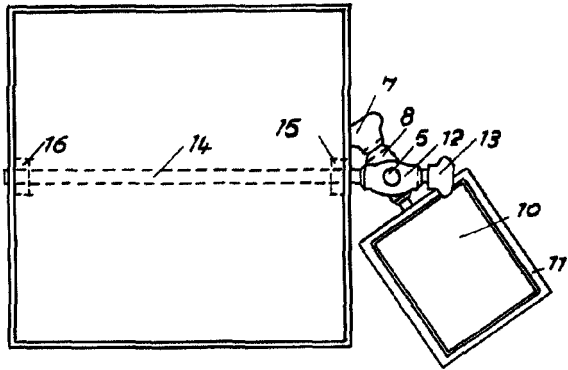


Fig. 1

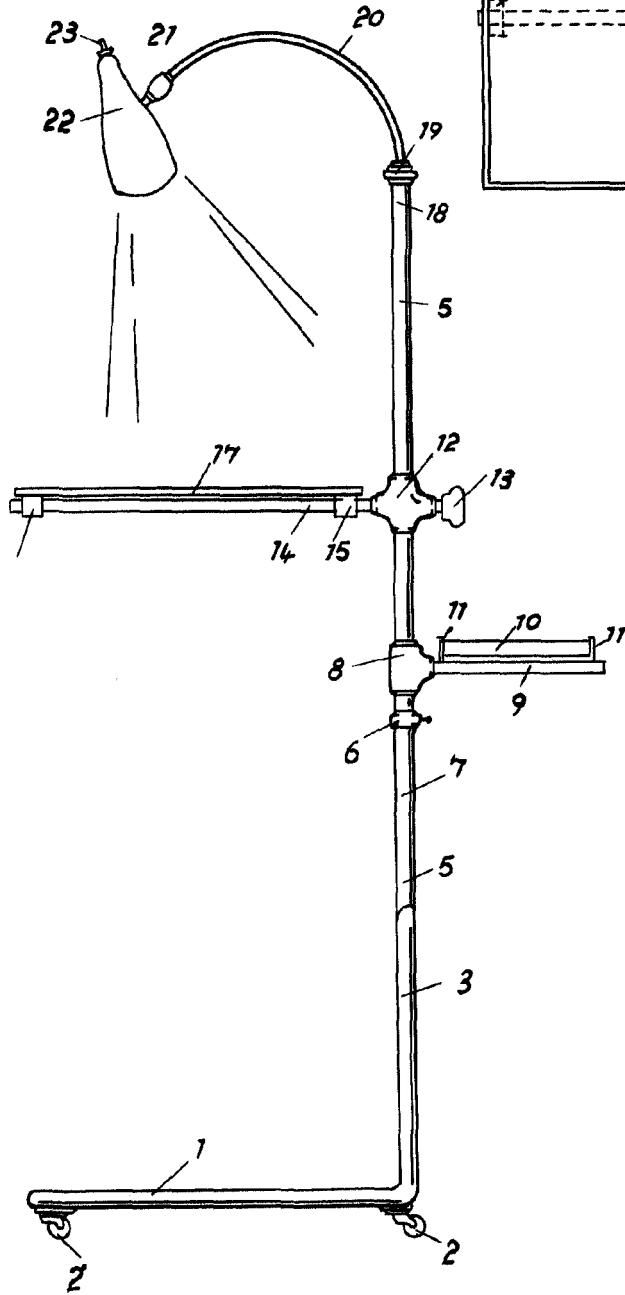


Fig. 3

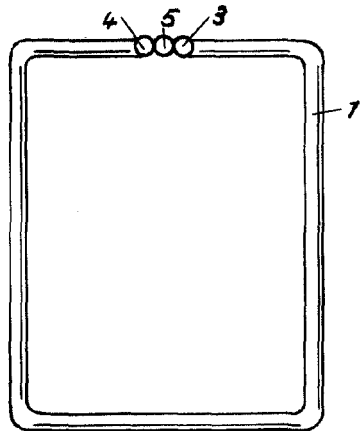
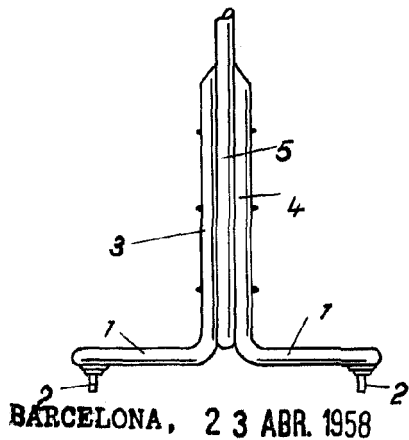


Fig. 4



BARCELONA, 23 ABR. 1958

P. A.