

22 ABR.



• 6 5872

Dn. Cipriano Estébanez Sanchez, de nacionalidad española, domiciliado en Barcelona, calle Farigola nº 2, solicita registrar un Modelo de Utilidad, por 20 años, para España y sus Colonias, que se refiere a: "UN JUGUETE LANZADOR DE SATÉLITES".-

5 El objeto de la presente solicitud de Modelo de Utilidad lo constituye un juguete, que consiste en un dispositivo lanzador, formado por un mango, cuyo eje está sometido a la tensión de un resorte recuperador de un cordel, que está arrollado sobre una polea solidaria de dicho eje y del cual se tira violentamente para provocar el giro rápido del referido eje, en cuyo extremo superior se han previsto unos pequeños salientes, adecuados para recibir la base del objeto a lanzar, que consiste en una pequeña esfera hueca, de la que parten unas aletas radiales, unidas por un aro flexible.-

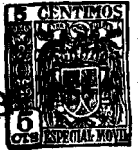
10 Dicha esfera y aletas, al ser sometidas a un rápido giro sobre el extremo del eje que provisionalmente las soporta, - adquieren un impulso ascensional, provocado por la fuerza centrífuga, siendo despedido el conjunto, que en su trayectoria ascendente imita el vuelo de un platillo volante, y por su -

15 desplazamiento se parece a un satélite, girando en su órbita. En los dibujos adjuntos, que constituyen parte integrante de la presente memoria descriptiva, se representa, a modo de ejemplo ilustrativo, una realización práctica del juguete, que en líneas generales dejamos descrito.-

20

• 6 5872

22 AB



Dichos dibujos muestran:

Fig.1. Vista en planta del objeto volador lanzado con el dispositivo que integra el juguete.-

25

Fig.2. Vista de perfil, parcialmente seccionada, correspondiente a la planta de Fig.1.-

Fig.3. Vista alzada del mango, que constituye el dispositivo lanzador.-

Fig.4. Sección vertical, a mayor escala, del dispositivo mostrado en la Fig.3.-

30

Refiriéndonos concretamente a dichos dibujos, pasamos a detallar las partes de que se compone el juguete, explicando, al mismo tiempo, como funciona.-

El conjunto del juguete está integrado de dos partes principales, que consisten en el dispositivo lanzador y en el objeto a lanzar, en forma de satélite.-

35

El satélite de imitación, que se representa en las Figs. 1 y 2, está constituido por una pequeña esfera hueca -1-, fabricada de material plástico, de cuyo interior sobresalen, en posición radial y simétricamente distribuidas, cuatro paletas -2-, que tienen sus extremos unidos por un aro -3-, que contribuye a mantener la inclinación que presentan dichas aletas, para favorecer el movimiento ascensional del objeto volador, al ser despedido centrifugamente.-

40

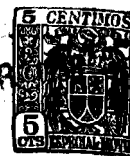
Tanto las paletas -2-, como el aro circundante -3-, son de un material plástico ligero y blando, para reducir peso y evitar que puedan romperse, al caer o chocar contra cualquier parte, durante su trayectoria o vuelo.-

45

De la propia esfera -1- sobresalen unas antenas radiales -6-, que contribuyen a dar al objeto volador, la forma figurada de un satélite.-

50

En la parte inferior de la esfera se ha practicado un ta-



ladro -4-, parcialmente obturado por unas espas en cruz -5-, que establecen los puntos de enganche con los salientes -16- previstos en el dispositivo lanzador para retener la esfera durante la acción del lanzamiento.-

55

El dispositivo lanzador que se representa en detalle por las Figs. 3 y 4, consiste en un mango hueco -7-, formado de dos mitades simétricas, convenientemente encajadas, el cual forma en su parte superior una pequeña caja circular -8-, que sirve de alojamiento a una polea -10-, solidaria de un eje vertical -9-, que sobresale por encima de la referida caja, cuya tapa sirve de cojinete para facilitar el giro del citado eje.-

60

Sobre la polea -10- se arrolla un cordel o hilo resistente -11-, con preferencia de nylon, cuyo extremo libre sale al exterior de la caja -8-, a través de un agujero practicado al efecto, terminando dicho cordel en una bola -12-, que sirve para tirar del mismo al hacer girar el eje -9- y de tope, para limitar la súbita recuperación del hilo, al soltarlo, después de logrado el lanzamiento del objeto volador.-

65

70

El eje -9- presenta, en su extremo inferior, un gancho -13-, en el que engancha un resorte -14-, formado por varios hilos de goma, que son sometidos a torsión al hacer girar, repetidas veces sobre sí mismo, otro gancho -13'-, que atrintra dicho resorte -14- dentro del mango -7-. El gancho -13'- forma parte de un tapón -15-, que cierra el mango -7- por su parte inferior, el cual está dotado de un saliente que encaja en unas muescas previstas en la base del mango, para retenerlo en la posición adecuada para mantener la torsión dada al resorte -14-.-

75

80

En el extremo superior del eje -9- se ha previsto una pequeña base circular, de la que sobresalen verticalmente dos -

6 5872²² ABR.



85

salientes -16-, que penetran entre las aspas -5- de la parte inferior -4- de la esfera hueca -1-, para retenerla, provisionalmente, durante la acción del lanzamiento, que se consigue tirando con violencia del cordel -11-, al propio tiempo que se sostiene verticalmente el mango, para que al girar rápidamente el eje -9-, el conjunto de la esfera -1- y sus paletas -2-, giren también hasta que en virtud de la fuerza centrífuga y por la especial inclinación de dichas aletas, se produce el lanzamiento ascensional del satélite.-

90

Por consiguiente que la forma, dimensiones, clase de material, disposición y arreglo, del conjunto y de cada una de las piezas que integran el juguete que acabamos de describir, podrán variar y sufrir todas las modificaciones y sustituciones que se estimen pertinentes, siempre que cumplan el fin propuesto y no se desvirtue la acción funcional del objeto que se patenta.-

.95

El Modelo de Utilidad por: "UN JUGUETE LANZADOR DE SATÉLITES", cuyo privilegio de explotación en España y sus Colonias, se solicita por un periodo de 20 años, recaerá sobre las particularidades, que se concretan en las siguientes,

100

R E I V I N D I C A C I O N E S

105

1ª.- "UN JUGUETE LANZADOR DE SATÉLITES" caracterizado por el hecho de que está formado por un dispositivo lanzador, constituido por un mango, que en su parte superior sostiene un eje vertical, que está sometido a la tensión de un resorte, que actúa de recuperador de un hilo arrollado sobre una polea, solidaria de dicho eje, del cual se tira violentamente para provocar el rápido giro del citado eje, en cuyo extremo superior se han previsto unos salientes adecuados para recibir la base del objeto a lanzar, que consiste en una pequeña esfera hueca, de la que parten unas aletas radiales, unidas por un eje que

110

05872

22 AB



115 las circunda, siendo dicha esfera sometida al rápido giro -
que le imprime el eje que provisionalmente la soporta, para
que adquiera un impulso ascensional que, en virtud de la fuer-
za centrífuga, despidе el conjunto del objeto volador, lan-
zándolo al espacio siguiendo una trayectoria ascendente.-

120 2ª.- "UN JUGUETE LANZADOR DE SATÉLITES" según la reivindica-
ción 1ª, caracterizado por el hecho de que el mango hueco -
que contiene el dispositivo lanzador, está formado de dos
mitades convenientemente encajadas, que forman, en la parte
superior, una pequeña caja, en la que se aloja la polea so-
lidaria del eje cuyo extremo sobresale por encima de dicha
125 caja, y en la que se arrolla el hilo, con preferencia de ny-
lon, cuyo extremo libre, que pasa a través de un agujero -
practicado en la citada caja, termina en una bola, que sir-
ve para tirar del mismo, la cual actúa de tope para limitar
la súbita recuperación de dicho hilo al soltarlo, que se -
130 efectúa en virtud de la torsión a que están sometidos unos
hilos de goma, atirontados dentro del mango, entre un gan-
cho, solidario del eje impulsor y de otro, unido al tapón
que cierra la base del mango, mediante el cual y al hacerlo
girar, se gradua la torsión de dicho resorte.-

135 3ª.- "UN JUGUETE LANZADOR DE SATÉLITES" según la 1ª reivin-
dicación, caracterizado por el hecho de que las aletas ra-
diales, que parten del interior de la pequeña esfera dotada
de antenas, a modo de satélite, que constituye el objeto
volador, tienen una cierta inclinación, mantenida por el
140 aro que las circunda, el cual, al igual que las paletas, -
son de un plástico ligero y blando para reducir el peso y
evitar la rotura, presentando dicha esfera, en la parte -
inferior, un taladro parcialmente obturado por unas aspas
en cruz, que establecen los puntos de enganche provisional

6 5872 22 ABR



145 con los salientes previstos en el extremo superior del eje del dispositivo lanzador.-

4.- "UN JUGUETE LANZADOR DE SATELITES". Tal como se ha descrito y demostrado en los dibujos adjuntos.-

Consta de seis hojas foliadas y mecanografiadas por una sola cara.-

Barcelona a 22 de Abril de 1958.-

P.A. de Dn. Cipriano Estébanez Sanchez.-

JUAN B. RENTER RIDAURA



Fig. 1

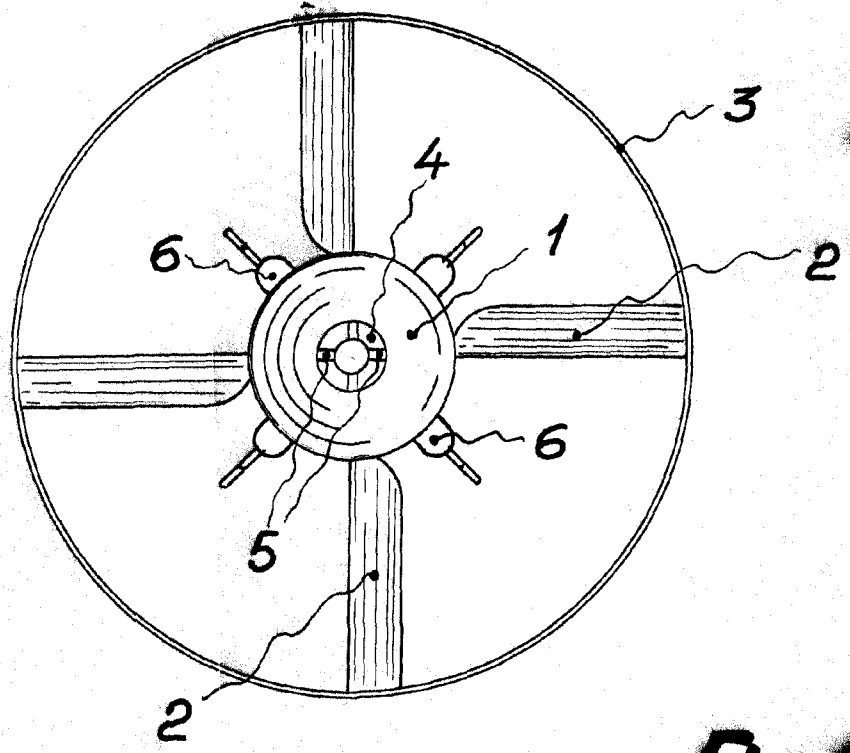


Fig. 2

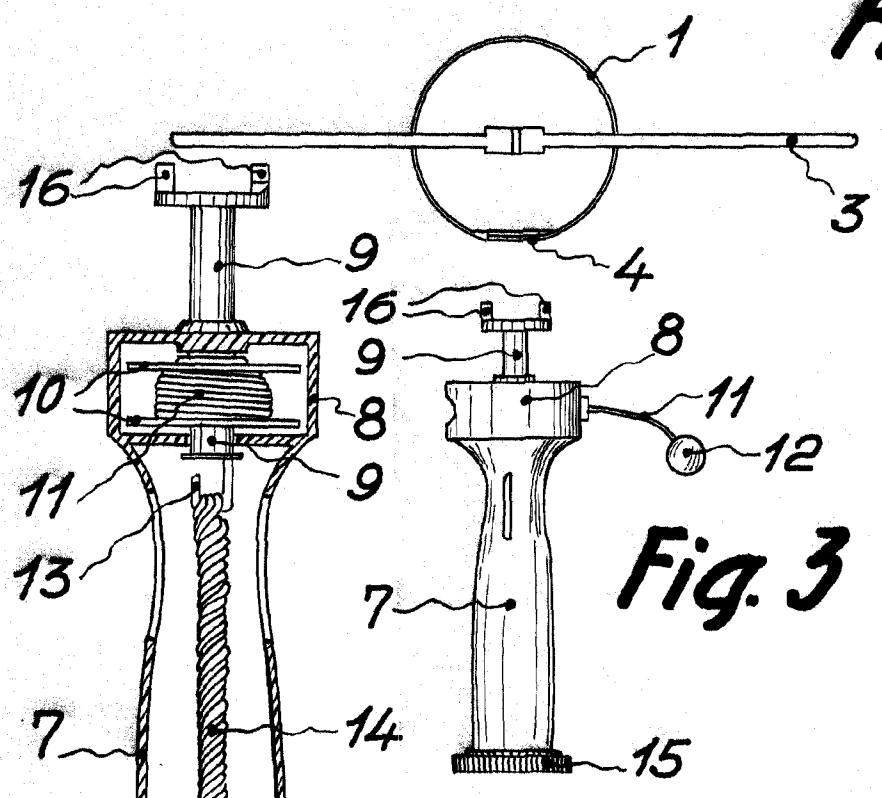


Fig. 3

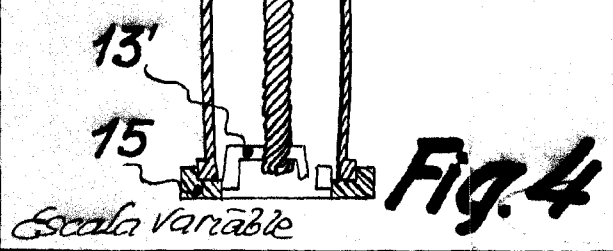


Fig. 4

Barcelona 22 Abril 1958
PA. Juan B. Fenter
Juan B. Fenter Herrería