



10 LO DE UTILIDAD conforme y al amparo del vigente Estatuto sobre Propiedad Industrial, a fin de garantizar a favor de la recurrente su derecho a la explotación exclusiva en toda España y posesiones.

15 A continuación se hará una descripción detallada del citado calentador, con referencia a los planos que se acompañan en los cuales se representa a simple título de ejemplo no limitativo, una forma preferente de realización, susceptible de todas aquellas modificaciones de detalle que no alteren fundamentalmente sus características esenciales.

En dichos dibujos:

20 La fig. 1. Ilustra el calentador en vista de sección axial, pudiéndose claramente distinguir sus diferentes partes y elementos integrantes y su disposición combinada.

La fig. 2. Muestra el mismo calentador visto en planta desde un plano superior.

25 Según el ejemplo de ejecución representado el calentador preconizado está integrado por un cilindro de chapa (1) con un revestimiento textil (2) y provisto de tapas extremas (3-11) de las cuales, la superior (3) tiene practicado un orificio central a través del que pasa un espárrago (4) que se sujeta interiormente mediante un par tuerca-arandela (5) en cuyo espárrago está insertado fijo un elemento refractario (6) con resistencias (7) cuya toma de corriente (8) se establece en la tapa (3).

35 El terminal (9) de dicha espárrago (4) se

• 6 5831



dispone roscado en una tuerca (10) solidaria de la tapa inferior (11).

40

El espacio libre interior queda ocupado por un relleno de arena, polvo de ladrillo, ceniza u otra materia aislante similar conservadora del calor.

La forma, dimensiones y materiales podrán ser variables y en general cuanto sea accesorio y secundario, siempre que no altere, cambie o modifique la esencia lidad del objeto que se describe.

45

Los términos en que queda redactada esta Memoria son ciertos y fiel reflejo del objeto descrito, de biéndose tomar con carácter amplio y nunca en forma limitativa.

N O T A

50

El MODELO DE UTILIDAD que se solicita, recaerá sobre las particularidades características de las siguientes reivindicaciones:

1ª.-Calentador eléctrico perfeccionado, caracterizado por comprender un cilindro metálico con un revestimiento textil y provisto de dos tapas extremas, entre

- 4 - 6 5831



55

las cuales se fija convenientemente un espárrago en el -
que va montado fijo un elemento refractario con resisten-
cias eléctricas cuya toma de corriente se establece sobre
la tapa superior.

60

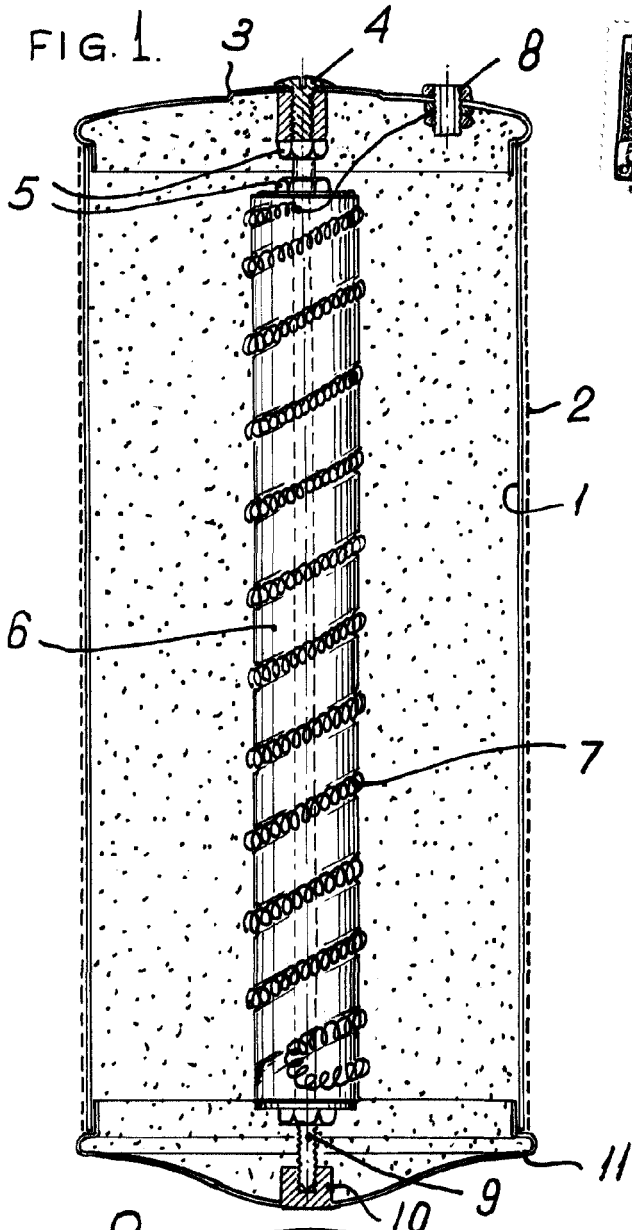
2^a.-Calentador eléctrico según la reivin-
dicación primera caracterizado porque su espacio libre -
interior se dispone con un relleno de un material de na-
turaleza aislante almacenador del calor producido por -
las resistencias.

3^a.-"CALENTADOR ELECTRICICO PERFECCIONADO"

Todo según queda expuesto en la preceden-
te Memoria que consta de cuatro hojas foliadas y mecano-
grafiadas por una sola cara y hoja de dibujos que a la
misma se acompaña.

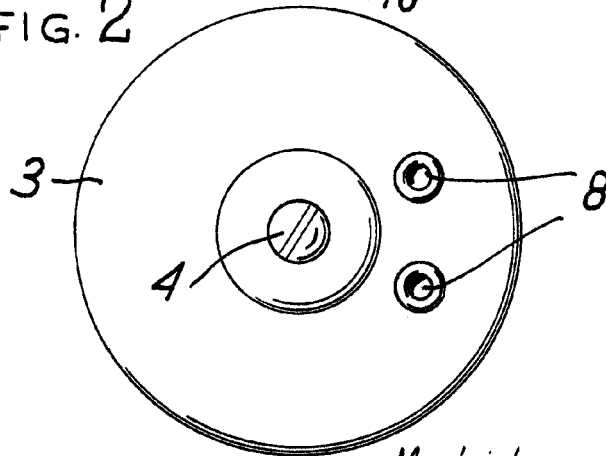
Madrid, 30 de Abril de 1958

Por autorización de la interesada.-



583

FIG. 2



ESCALA VARIABLE

Madrid

Jurista

9/2