



MALA REPRODUCCION
POR DEFECTO DEL ORIGINAL

• 6 5828

M O D E L O
D E
U T I L I D A D

a favor de Don PIERRE LOTTIER REBOUL, de nacionalidad francesa, residente en Barcelona, Calle Santa Agueda, 23, por "SOFÁ PERFECCIONADO".

MEMORIA DESCRIPTIVA

La presente invención se refiere a un sofá perfeccionado, el cual, debido a su peculiar estructura constitutiva, presenta la particularidad de permitir, sin necesidad de variar de su posición relativa, ser utilizado por ambos frentes longitudinales con idéntica comodidad, por lo que su empleo resulta sumamente práctico a la vez que económica.

5.

El indicado sofá se caracteriza esencialmente por el hecho de que su respaldo va montado un juego de soportes, a los que queda rígidamente solidarizado, los cuales

10.

• 6 5828 ABR.



quedan articulados por medios adecuados al bastidor del asiento, de forma que puedan rebatirse sobre uno u otro de sus bordes longitudinales a fin de disponer sobre el frente que se desee al respaldo.

5. Para la mejor comprensión de cuanto se indica en la presente memoria descriptiva se acompaña un dibujo en el que, tan sólo a título de ejemplo, se representa un caso práctico de realización de un sofá de características iguales al del objeto de la invención.
10. En dicho dibujo la figura 1 muestra una vista en perspectiva parcialmente seccionada; y la figura 2 una vista en alzado lateral, asimismo parcialmente seccionado, en la que se observan las dos posiciones, una en líneas continua y otra de trazos, susceptibles de adoptar por el respaldo.
15. El sofá aludido está constituido por un bastidor compuesto por dos largueros -1- cuyos extremos, asentados sobre sendos pies -2-, quedan enlazados solidariamente por los transversales -3- sobre cuyos costados extremos y sujetos a los cabezales extremos de los largueros -1- se montan los laterales o apoya-brazos -4- del sofá y entre ambos y asentados en dichos largueros y transversales el asiento -5-. Estos transversales -3- llevan dispuestas, sujetas en su cara externa, sendas placas centrales -6- en las cuales quedan articuladas por uno de sus extremos, a altura y distancia conveniente, dos varillas -7- y -8-, de longitud adecuada a la anchura del sofá, las cuales llevan sujetas por la extremidad opuesta y asimismo articuladamente sendos so-
- 20.
- 25.

• 6 5828 21 AB



portes -9- de perfil triangular a los cuales queda sujeto, a altura apropiada, el respaldo -10- del sofá.

5. Como se deduce de la descripción hecha y por la observación del dibujo el sofá objeto de la invención puede ser utilizado por los dos frentes longitudinales correspondientes a los largueros -1- con sólo rebatir el respaldo -10-, por basculación del paralelogramo articulado que forma la base de los soportes -9-, las varillas -7- y -8- y la placa fija -6-, hasta colocarlo en la posición opuesta a la del frente que se desee, lo que dá más amplitud a su empleo ya que no se precisa que quede arrimado o inmediato a la pared, por lo que resulta práctico en extremo. Otra de las ventajas que ofrece es la de permitir alargar su uso en buenas condiciones, ya que se puede alterar el
10. frente a emplear con lo que se disminuye la acción de desgaste por rozamiento siendo en cualquiera de las posiciones igualmente excelentes las condiciones de comodidad.

15. Se comprende que serán independientes del objeto de la invención, los materiales empleados en el sofá, así
20. como la forma y dimensiones, tanto absolutas como relativas, del mismos y, en general, todo cuanto no afecte a su esencialidad.

N O T A

Se reivindica como objeto del presente modelo de utilidad:

• 6 5828, ABR.



5. 1. Sofá perfeccionado, que se caracteriza esencialmente porque el respaldo va montado sobre un juego de soportes a los que queda rígidamente unido y por intermedio de los cuales queda articulado en forma adecuada al bastidor del asiento, de modo que pueda ser rebatido sobre uno u otro de los bordes longitudinales para disponer el sofá dando el frente que se desee.

10. 2. Sofá perfeccionado, según la reivindicación anterior, que se caracteriza por el hecho de que la articulación entre los soportes del respaldo y el bastidor del asiento se realiza por intermedio de un juego de dos varillas cuyos extremos quedan enlazados a aquellos, determinando un paralelogramo articulado, sobre cuyo lado fijo, correspondiente al bastidor, bascula el conjunto.

15. 3. Sofá perfeccionado.

La presente memoria consta de cuatro hojas foliadas, escritas a máquina por una sola cara.

Barcelona, a 21 de abril de 1958.

Pierre LOTTIER REBOUL

p.a.

6 58 98

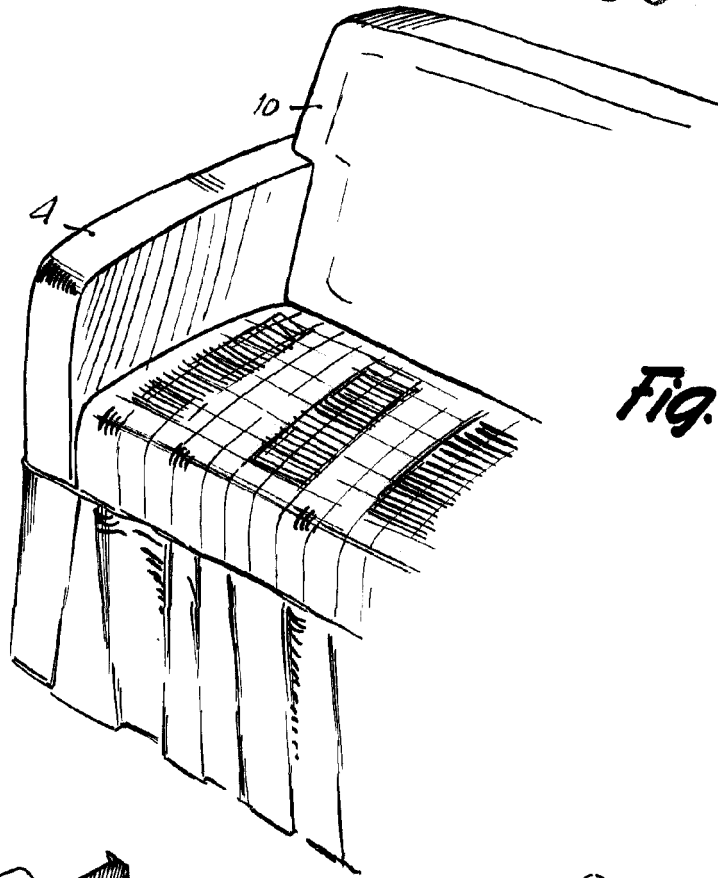


Fig. 1

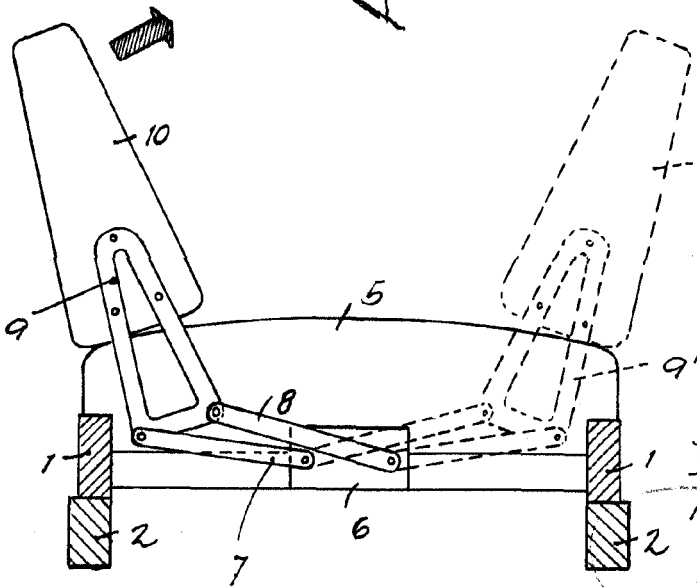


Fig. 2

Barcelona, 21 Abril 1958
Pierre Lottier Reboul

[Handwritten signature]