



• 6 58 19

MODELO DE UTILIDAD

por veinte años

a favor de

De Maria Mercedes GARCIA MUÑOZ y

De Maria José GARCIA MUÑOZ

de nacionalidad española

residentes en Madrid. General Alvarez de Castro 27.

P O R

"BOLSA PORTATIL DE PAPEL PLEGABLE"

-----  
M E M O R I A   D E S C R I P T I V A  
-----

Consiste el objeto del presente Modelo de Utilidad por veinte años, en una bolsa portatil de papel plegable.

No se conoce en la actualidad una bolsa que reuna las condiciones que en sí tiene la que es objeto de éste Modelo de Utilidad caracterizado en el cuerpo de ésta memoria descriptiva.

Para la mejor comprensión del mismo, se acompaña a ésta



memoria descriptiva un plano explicativo de las particularidades del mismo, y apreciándose la esencialidad del mismo, expuesto a título de ejemplo.

Se exponen dos figuras de la mentada bolsa de papel o materia similar para poder apreciar con todo detalle su particularidad.

En la Figura -A- apreciamos a la bolsa abierta.

En -1- vemos su parte superior de doblez o con refuerzo,

En -2- apreciamos las perforaciones por donde actúan las asas.

En -3- vemos las dos partes de que se componen los costados de la bolsa.

En -4- se aprecian las asas.

En -5- la propia bolsa.

En -6- la línea de doblez de las dos partes de que se componen los costados.

En -7- apreciamos la base de la bolsa.

En la Figura -B- apreciamos a la bolsa de papel completamente plegada por medio de la acción de sus costados y del doblez triangular que actúa sobre un lado de la base, conforme se aprecia en la Figura -A-.

En ésta Figura -B- se aprecian las partes antes expresadas -1-, -2-, -4-, -5- y -7-.

Como se apreciará se presenta una gran novedad y se mejora notablemente ésta clase de artículos-envases, ya que, los hasta la fecha conocidos adlocen de muchos inconvenientes, y por su especial composición lateral se permite en un momento plegar y desplegar la bolsa ocupando poco lugar y siendo a todas luces interesantísimo su uso.

Descrito suficientemente el objeto del presente Modelo de



Utilidad caracterizado en el cuerpo de ésta memoria, solamente cabe hacerse constar que, podrá ser objeto de mejoras siempre y cuando no se altere la esencialidad de la presente solicitud de registro, no invalidándolo el cambio de forma ni los materiales a emplear en su fabricación.

REIVINDICACIONES

Reivindican las recurrentes la propiedad y el derecho exclusivo de fabricación en España y sus Dominios del objeto del presente Modelo de Utilidad, caracterizado en las siguientes reivindicaciones:

1a Bolsa portátil de papel plegable, caracterizada esencialmente porque el pliegue se efectúa porque sus dos costados están formados por un par de rectángulos con una doblez central y hacia dentro de la bolsa, permitiendo ésta particularidad una parte en forma triangular que actúa en la base de la bolsa y que permite el citado doblaje a modo de fuelle, y que, al ser igual la dimensión de la base que la abertura puede efectuarse un plegado de la bolsa exacto.

2a. Por "BOLSA PORTATIL DE PAPEL PLEGABLE".

Sean cuales fueren las circunstancias que concurren en la esencialidad del presente Modelo de Utilidad.

Consta ésta memoria descriptiva de tres hojas mecanografiadas por una sola cara, numeradas, foliadas y acompañadas de una hoja de planos a título de ejemplo.

Madrid 29 Abril de 1958

P.A.

Da. Maria Mercedes GARCIA MUÑOZ  
Da. Maria José GARCIA MUÑOZ

• 6 5819



Fig. A

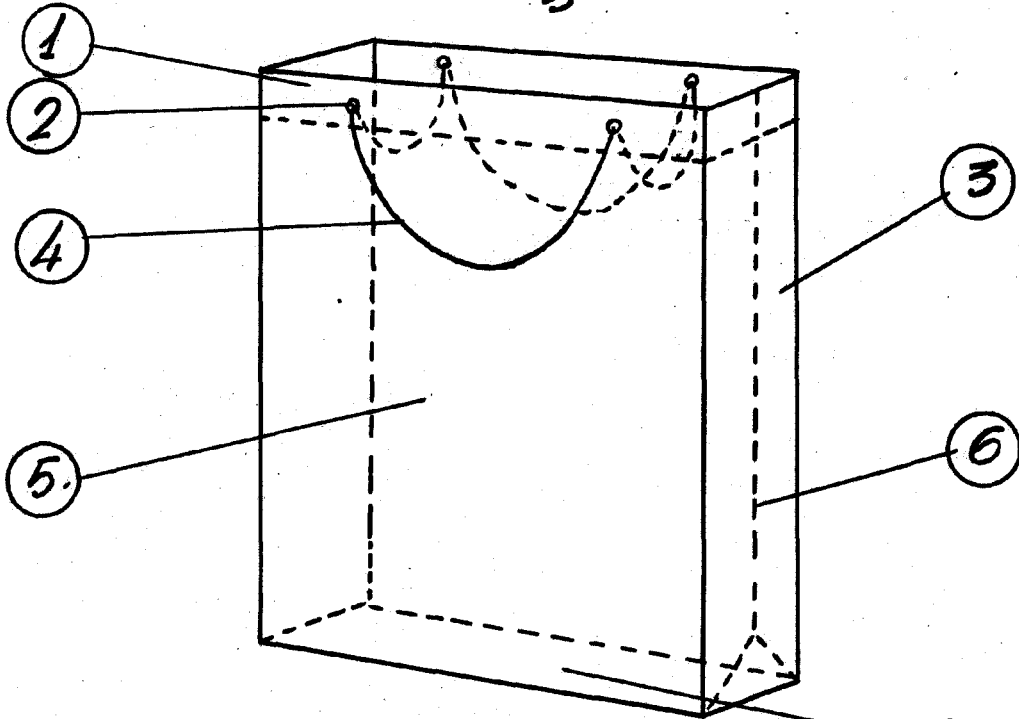
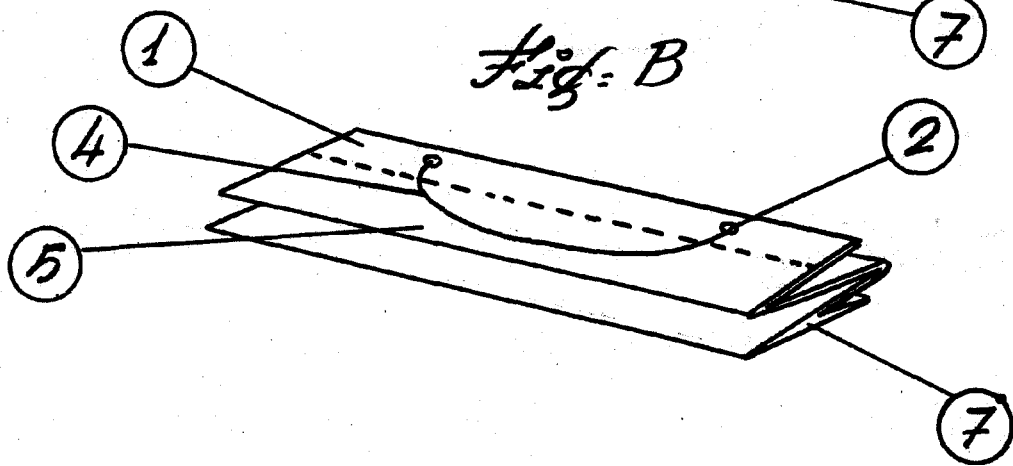


Fig. B



Escala variable  
Madrid 29 abril 1958

P.A.