



• 6 5775

MEMORIA DESCRIPTIVA

DE

MODELO DE UTILIDAD

EN

ESPAÑA

por veinte años

a favor de ISOLUX, S. A.

Residente en Madrid- Ancora, 44
de nacionalidad - Española

por: "UN CUADRO DE CENTRALIZACION DE CONTADORES"

6 5775



N O T A

Se reivindicacion como propios y nuevos para que sean objeto de registro de un Modelo de Utilidad en España, por veinte años, los puntos siguientes:

- 5 1.- Un cuadro de centralización de contadores, caracterizado por estar constituido por elementos independientes normalizados, portadores cada uno de uno o varios contadores, ensamblándose los citados elementos unos junto a otros en la cantidad precisa por medio de tornillos, para formar el cuadro citado de centralización con el número de contadores preciso en cada caso.
- 10
- 2.- Un cuadro de centralización de contadores, según la reivindicación 1, caracterizado porque cada uno de los elementos normalizados está constituido por un marco rectangular y de una puerta abatible y desmontable en la cual va montado el contador.
- 15
- 3.- Un cuadro de centralización de contadores, según las reivindicaciones 1 y 2, caracterizado por haberse previsto en la puerta de cada elemento, y en su marco correspondiente, los clavijas macho y hembras precisas para que al abrir la puerta quede totalmente desconectado el contador.
- 20
- 4.- Un cuadro de centralización de contadores, según las reivindicaciones 1, 2 y 3, caracterizado porque en la puerta de dicho elemento normalizado y junto al contador va dispuesto un elemento protector del contador, bien sea fusible o interruptor automático.
- 25
- 5.- Un cuadro de centralización de contadores, según las reivindicaciones 1, 2, 3 y 4, caracterizado porque la puerta de cada elemento normalizado va prevista
- 30



• 6 5775

de dos lengüetas dobladas en S que penetran en las ranuras existentes en uno de los costados del marco formando un sistema de bisagras que permiten el basculamiento de la puerta y su separación del marco.

- 5 6.- Un cuadro de centralización de contadores, según las reivindicaciones 1, 2, 3, 4 y 5, caracterizado por haberse previsto sobre las puertas un dispositivo de fijación que presiona al contador contra la cara posterior de la tapa estando constituido dicho dispositivo
- 10 por dos orejetas soldadas a la tapa donde enganchar dos pernos doblados en uno de sus extremos y roscados por el otro sobre los que se coloca un travesaño fijado por tuercas, habiéndose previsto además un soporte en U con dos orificios en sus extremos para paso de los citados pernos
- 15 y un brazo central en L con un orificio rasgado para sujeción del punto superior del contador.

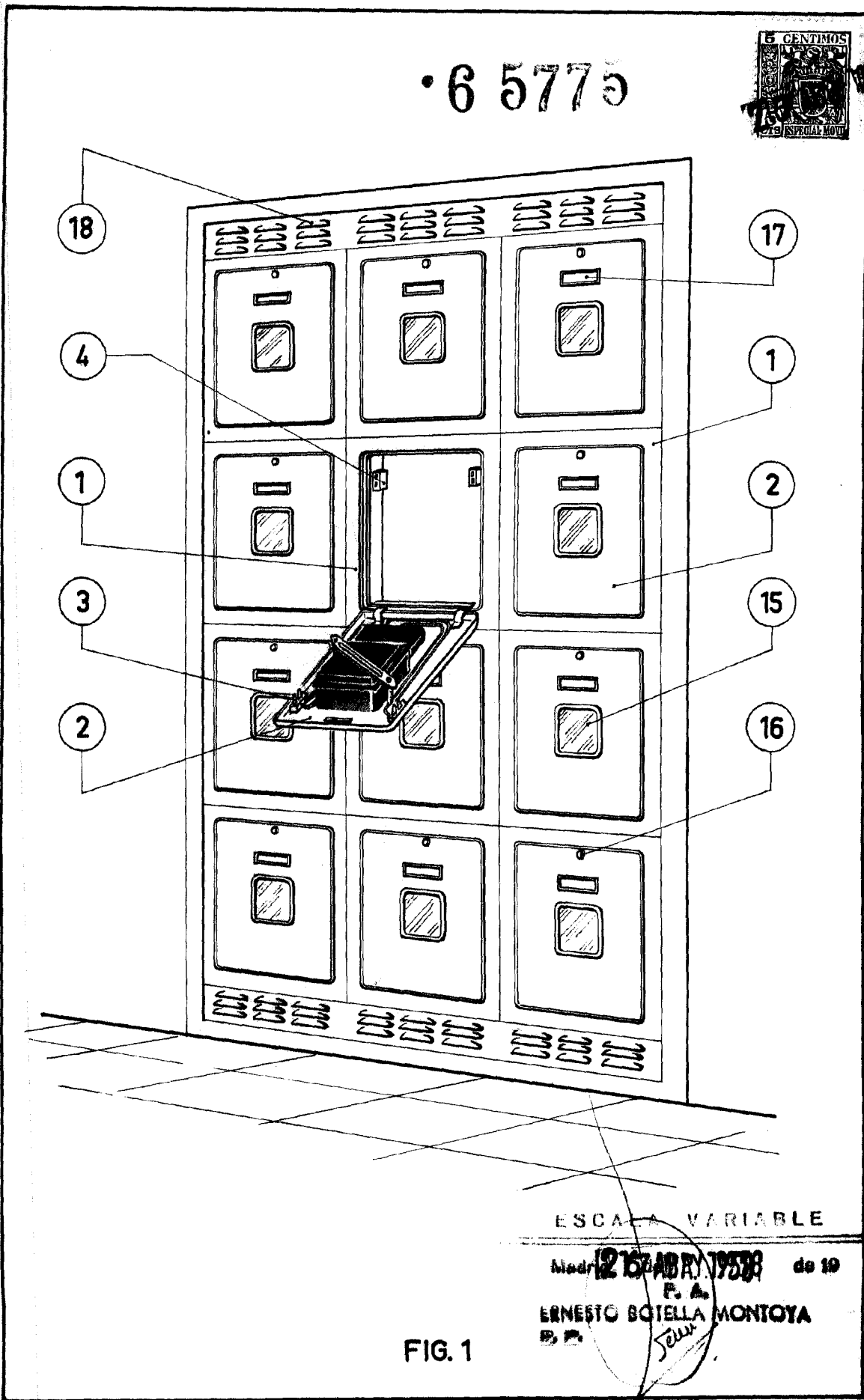
7.- UN CUADRO DE CENTRALIZACION DE CONTADORES.

Todo conforme se describe en la memoria que antecede, se ilustra como ejemplo de ejecución en los planos unidos a ella y se reivindica en su Nota.

Madrid, 26 de Abril de 1.958

P. A.
ERNESTO BOTELLA MONTOYA
P. P.

• 6 5775



BOTELLA 4

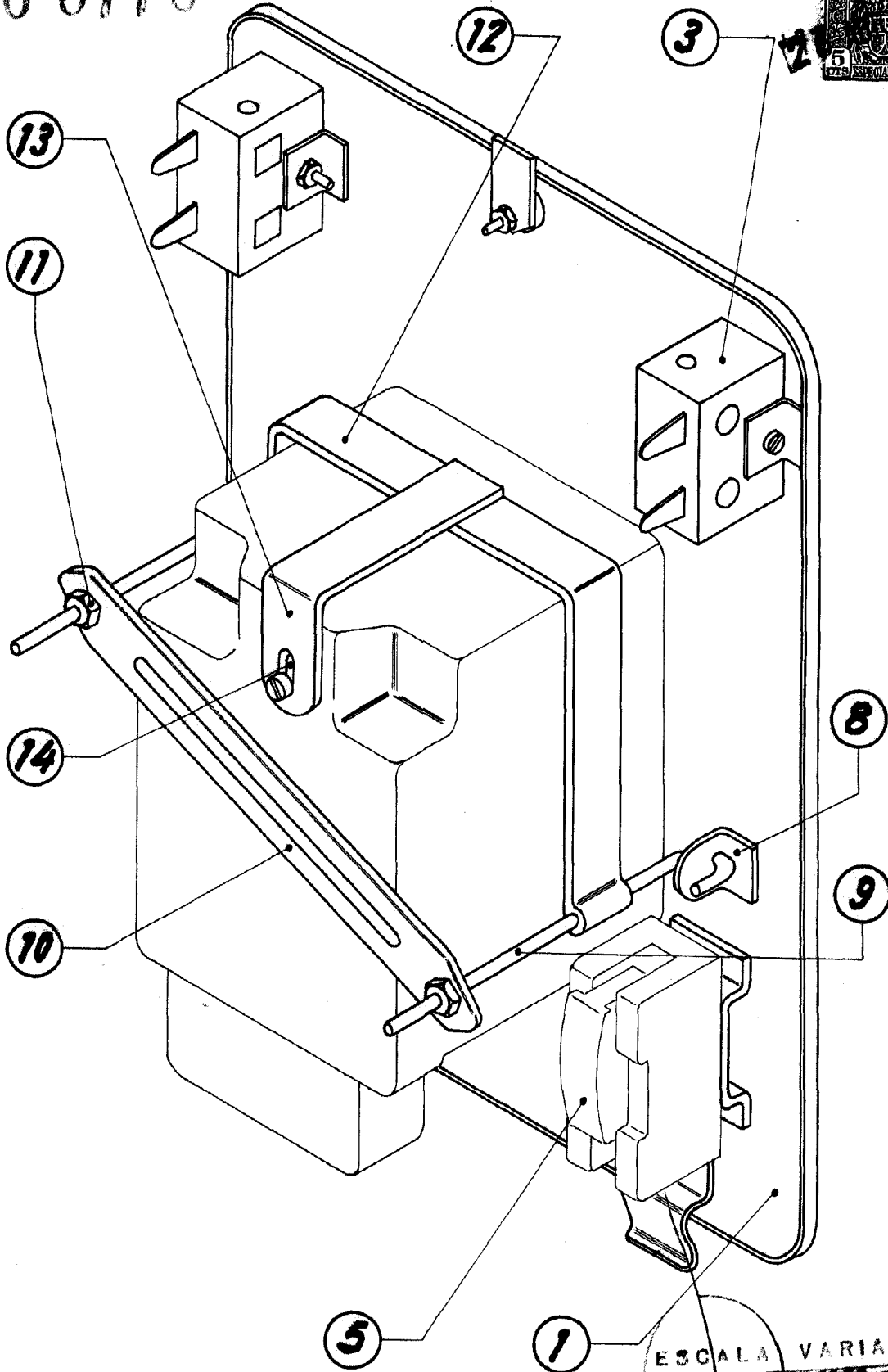
ESCALA VARIABLE

Madrid 21 ABRIL 1958 de 19

F. A.
ERNESTO BOTELLA MONTOYA

FIG. 1

6 5775



4

BOYELLA

FIG. 2

ESCALA VARIABLE

Madrid 12 MAR. 1958

de 19

BOYELLA MONTAÑA

• 6 5775



BOTELLA

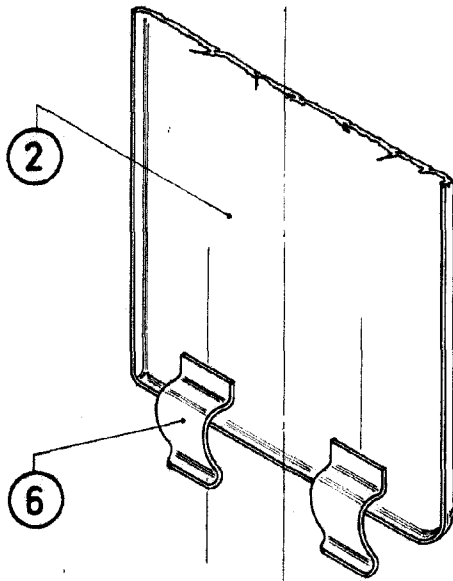


FIG. 4

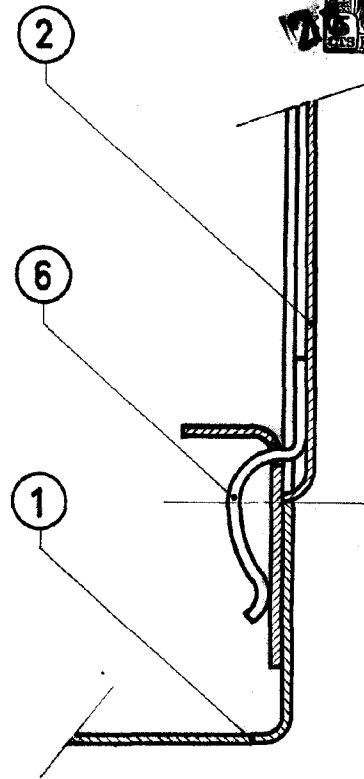


FIG. 5

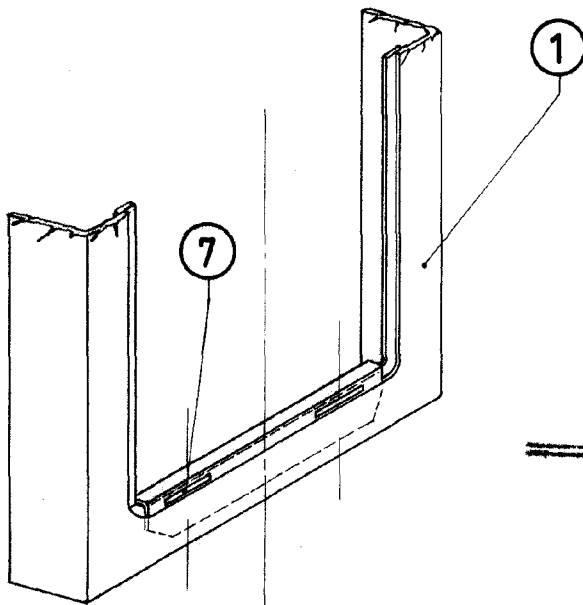


FIG. 3

ESCALA VARIABLE

~~28 ABR. 1958~~

Madrid de de 19

P. A.

ERNESTO BOTELLA MONTOYA

P. P.

Scha