

26 A



• 6 5767

M O D E L O
D E
U T I L I D A D

para "ARMAZON PLEGABLE PARA LECHO INFANTIL COLGANTE" a favor
de Don JUAN FOGUET PONS, domiciliado en BARCELONA, calle de
Vallirana, nº 91 bis.

= . =

MEMORIA DESCRIPTIVA

El presente modelo de utilidad se refiere a un armazón
plegable para lecho infantil colgante.

5. Este armazón, ligero y portátil, permite la instalación
de un capazo-cuna o similar en cualquier lugar y momento, por lo
que resulta muy indicado para viajes y excursiones, quedando así
el infante cómodamente instalado, habiéndose previsto un quita-
sol orientable que se acopla a voluntad en una de las cabeceras
de este armazón.

10. Consta esencialmente este armazón de dos piezas en U,
ventajosamente tubulares, articuladas por sus extremos, cuyas

• 6 5767

26



articulaciones forman las cabeceras del lecho, en las que se han previsto ganchos adecuados para el sostén de la cuna colgante que puede ser, por ejemplo, del tipo hamaca.

5. En este armazón se han previsto medios de fijación y limitación de su apertura así todo riego de caída del lecho colgante.

10. Con el fin de facilitar la explicación se acompaña a la presente memoria una lámina de dibujos en la que se ha representado un caso de realización que se cita a título de ejemplo, no limitativo del alcance del invento.

En los dibujos:

7 La figura 1 indica en perspectiva el armazón en posición abierta,

la figura 2, representa el quitasol orientable,

15. la figura 3, muestra un lecho tipo aro con fondo colgante

la figura 4, manifiesta un lecho tipo hamaca, y

la figura 5, representa en alzado el conjunto armazón y lecho acoplados en disposición de uso.

20. Consiste en un armazón rígido y tubular que comprende dos piezas iguales en U, 1 y 2 articuladas por los extremos de sus ramas 4 y 5 determinando estos puntos de articulación 6 y 7 las cabeceras del lecho, en las que se han previsto ganchos 8 adecuados para el sostén de la cuna.

25. Esta cuna puede estar formada por un aro rígido 9 con asas extremas 10 y con fondo colgante 11 sostenido con tirantes 12, o bien puede consistir en una hamaca 13, o cualquier clase de lecho apropiado para ser colgado por sus extremos.

30. Para limitar la apertura de los elementos 1 y 2, éstos se hallan ligados entre sí por tirantes flexibles 14, y para fijar su posición se ha previsto en los puntos de articulación

• 6 5767 26



tuercas de presión 15 que impiden todo movimiento de acercamiento o separación de dichos elementos.

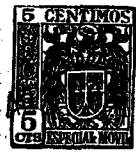
5. Este armazón consta de una pieza quitasol, formada por un soporte tubular 16 en cuyo extremo superior se halla montado mediante rotula 17 y toldo 18, pudiéndose orientar en la dirección más conveniente, acoplándose el tubo soporte 16 en una de las cabeceras 6 y 7 del armazón.

10. El modelo, dentro de su esencialidad, puede ser llevado a la práctica en otras formas de realización que difieran en detalle de la indicada a título de ejemplo, a las cuales alcanzará igualmente la protección que se recaba; podrá, pues, construirse en cualquier forma y tamaño, con los medios y materiales y accesorios más adecuados, por quedar todo ello comprendido en el espíritu de las reivindicaciones.

= . =

• 6 5767

26



N O T A

Descrito el objeto y utilidad del invento, se declara no practicado ni divulgado en España lo comprendido en las siguientes reivindicaciones:

5. 1. Armazón plegable para lecho infantil colgante, caracterizado esencialmente por comprender un soporte rígido plegable compuesto por dos elementos en U articulados por sus extremos y operativamente dispuestos para que los puntos de articulación resulten formando cabeceras, un quitasol acoplable en una de dichas cabeceras, con toldo orientable, y un lecho tipo hamaca o de arco con fondo colgante que se engancha por sus extremos en ganchos adecuados previstos en la parte interna de las cabeceras.

10. 2. Armazón plegable, según la anterior reivindicación, caracterizado porque los elementos en U que constituyen el soporte, van provistos en su articulación de un dispositivo a tuerca prensor que fija la posición de abertura de los mismos, habiéndose previsto asimismo en éstos, tirantes adecuados que limitan a voluntad el ángulo de apertura.

15. 3. Armazón plegable para lecho infantil colgante. Según se describe y reivindica en la presente memoria
20. descriptiva que consta de cuatro hojas foliadas y escritas a máquina por una sola cara, acompañadas de una lámina de dibujos.

Madrid, 26 ABR 1958

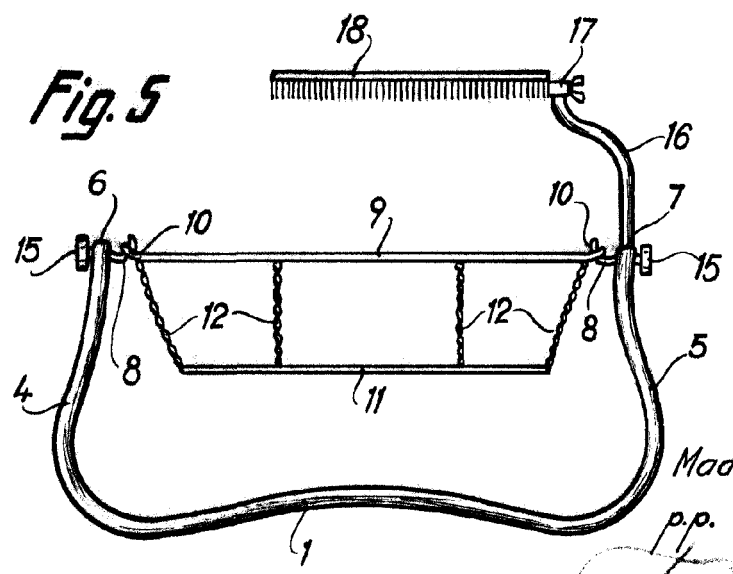
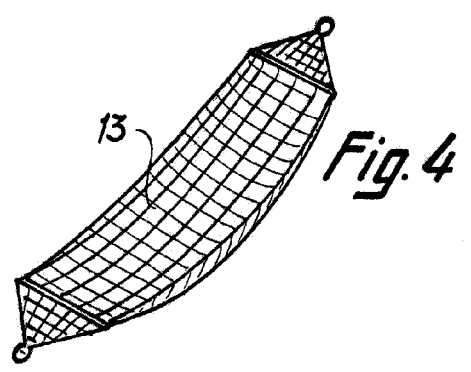
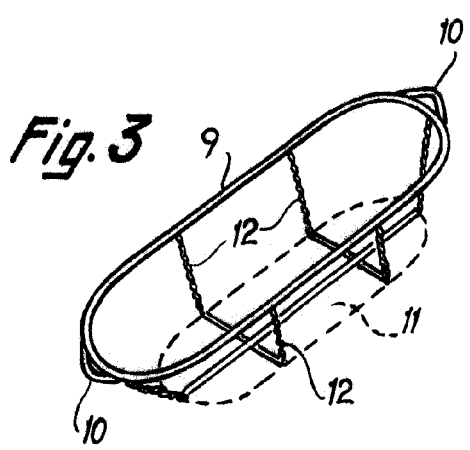
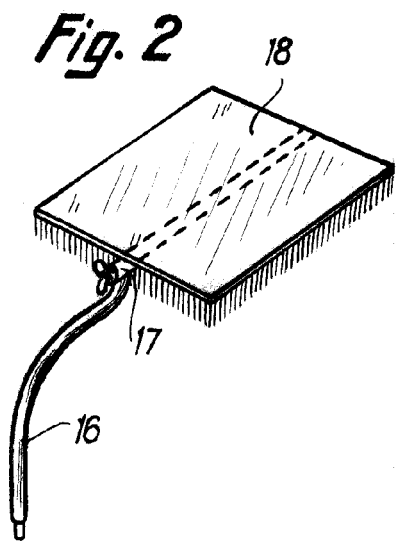
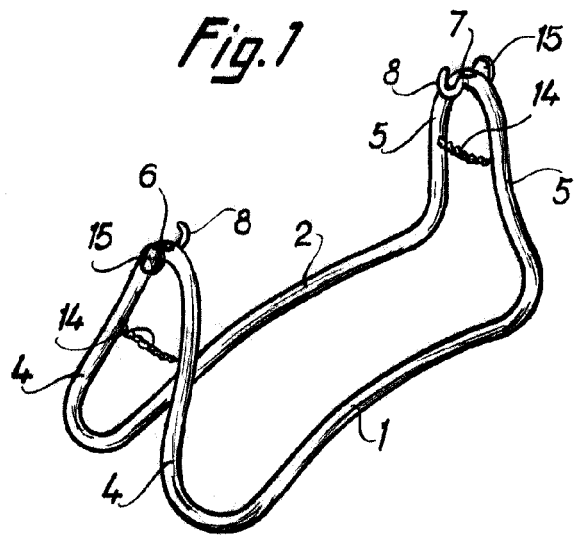
JUAN FOGUET PONS.

p. a.

JAIME ISERN MIRALLES
P. P.

6 5767

26 A



Madrid, 26 ABR 1958
Jaime Isern

p.p.