



• 6 5763

MEMORIA DESCRIPTIVA  
para solicitar  
M O D E L O   D E   U T I L I D A D  
e n  
E S P A Ñ A  
por VEINTE años  
por "CAFETERA EXPRES DE CALDEO DIRECTO"

A nombre de:

MANUFACTURAS METALICAS MADRIENAS, S.A.,

de nacionalidad española,

domiciliada en:

MADRID, Teniente Coronel Noreña, 26

=====

El objeto de la presente solicitud de modelo de utilidad, se refiere a una cafetera expres de caldeo directo, cuyas características de novedad la confieren la calidad de aportar a la función a que se destina las ventajas de que, dentro de una extraordinaria simplicidad, se logra un dispositivo capaz de preparar infusión de café por paso a presión del fluido a través del café molido contenido en una pieza dotada de un disco de papel de filtro y una salida vertedora.

5

Esta cafetera no necesita medio calefactor alguno



ya que está concebida para funcionar por caldeo directo colocándola sobre la cocina o fuente de calor con que se cuenta.

15 En el adjunto plano se ha representado una forma de ejecución del modelo de que se trata, realizada de acuerdo con los principios enunciados.

La figura 1 representa la cafetera vista de frente.

La figura 2 es una vista lateral de la misma.

La figura 3 es una vista en planta.

20 Como puede apreciarse, la cafetera de que se trata consiste en una peana hueca (1) de la que, lateralmente, parte un brazo hueco (2) que se vuelve sobre si mismo determinando una zona paralela a la base (3) dotada de un enchufe a bayoneta en el que se enchufa el porta (4) que se maneja mediante el mango (5). Debajo de este porta se coloca la taza (6) que ha de recibir la infusión.

25 El brazo (2) posee una tapa a rosca (7) para el llenado de agua del aparato y el cuerpo inferior (1) lleva la llave (8) que permite la limpieza de la cafetera.

30 Para preparar el café basta con colocar el porta (4) cargado debidamente, una vez que se haya echado agua a través de la tapa (7) que se rosca debidamente. Situando la cafetera sobre una fuente calor, el agua hierve y tiende a salir a través del porta atravesando el café en polvo y vertiendo la infusión en la taza (6).

35 Esta cafetera es realizable en muy pequeñas dimensiones, en cualquier material y es susceptible de toda clase de modificaciones de detalle que no alteren su fundamento.

-:- N O T A -:-

40 Los puntos de invención propia y nueva que se pre-

6 5763



sentan para que sean objeto de este modelo de utilidad, en España, por veinte años, son los siguientes:

45 1ª.- Cafetera expres de caldeo directo, caracterizada por que consiste en un cuerpo hueco constituido por una base o peana de la que, lateralmente, parte hacia arriba un brazo que se vuelve sobre si mismo determinando una zona paralela a la base y dotada de un enchufe a bayoneta y de una salida central, siendo susceptible de enchufar un porta dotado de mango debajo del que, y sobre la base, se situa la 50 taza, poseyendo el brazo una tapa a rosca para el llenado de agua y la base una llave para la limpieza del dispositivo.

2ª.- "CAFETERA EXPRES DE CALDEO DIRECTO".

tal y como se ha descrito en la memoria que antecede, representado en el dibujo que se acompaña y para los 55 fines que se han especificado.

Consta la presente memoria descriptiva de tres hojas escritas a máquina por una sola cara.

Madrid, 26 de Abril de 1958

Escala variable.

• 6 5763



26

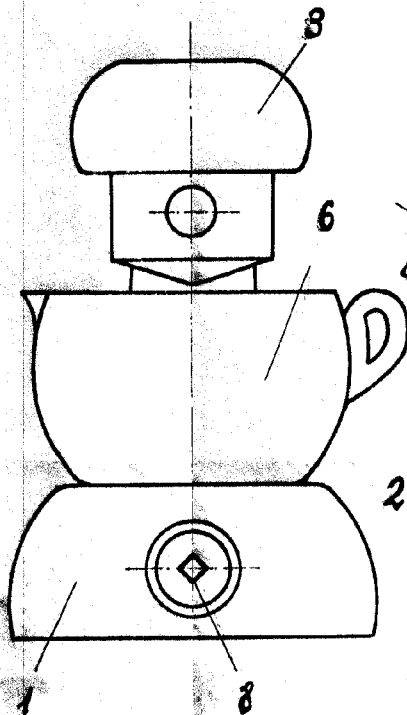


Fig. 1

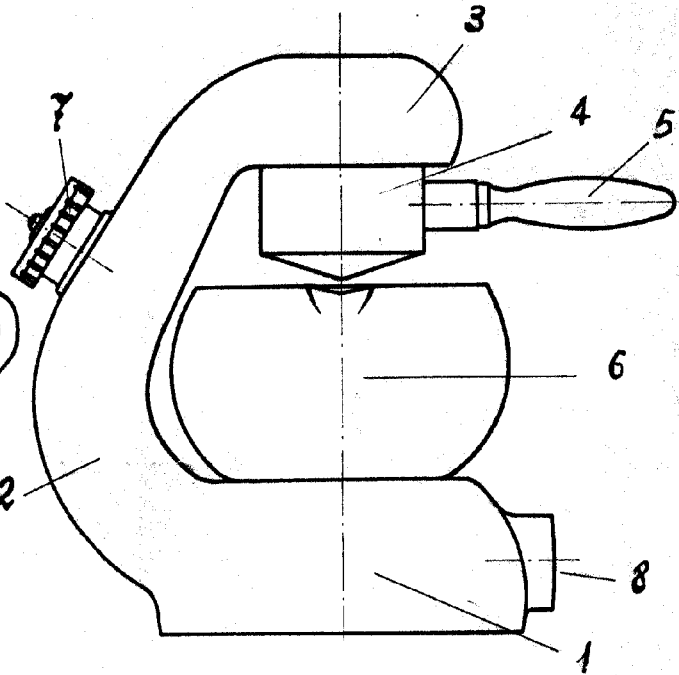


Fig. 2

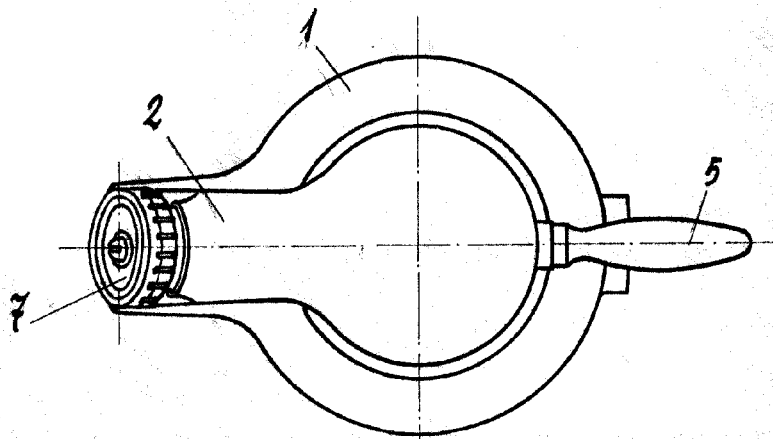


Fig. 3

*[Handwritten signature]*

*J. M.*