



5 MAY. 1952

MALA REPRODUCCION
POR DEFECTO DEL ORIGINAL

6 5734

M E M O R I A D E S C R I P T I V A

que se acompaña a una solicitud de modelo de utilidad, por veinte años, para España y sus Posesiones, por APARATO EXTRACTOR PARA FACILITAR EL PARTO, PERFECCIONADO, a favor de AKTIEBOLAGET VACUUM EXTRACTOR, de nacionalidad sueca, residente en Gotemburgo (Suecia) Drottningatan 13.

- - - - -

El presente modelo de utilidad se refiere a un aparato extractor, perfeccionado, para facilitar el parto humano, extrayendo el feto por medio de una campana de vacío momentáneo, que succiona sobre el cráneo de la criatura.

5

De acuerdo con el invento, el aparato objeto de esta Memoria, va dotado de una campana de succión que se coloca en la parte saliente de la cabeza del niño, cuando éste inicia sus movimientos de salida del claustro materno; el efecto de un vacío momentáneo, y un dispositivo de tracción, hacen que el niño salga felizmente, siendo factible darle la debida torsión para facilitar la extracción.

10

Anteriormente se habían efectuado ensayos con

4 MA



• 6 5734

15 campanas de succión de otros sistemas, pero la ejecución de las mismas era defectuosa, no permitiendo hacer la extracción debidamente, ya que, debido al meconio y productos grasientos de la cabeza del niño, que rodean el pericráneo, el acoplamiento y efectividad de dichas campanas era nulo.

20 Este inconveniente ha sido eliminado por medio del presente Modelo de Utilidad, que logra un aparato de succión y funcionamientos perfectos por la efectividad de adherencia que tiene.

25 En términos generales, el aparato consiste en un casco de succión, con una boca dotada de un resalte anular redondeado, y un distribuidor de succión y soporte, dispuesto dentro de la bóveda del casco, el cual presenta un ensanchamiento diametral que permite que la cabeza del niño, fácilmente deformable, penetre en su interior ciñéndose a las paredes laterales del casco, para que teniendo punto de apoyo, pueda ser fácilmente extraído.

30 Para ilustrar esta descriptiva se acompaña una hoja de planos que muestra un ejemplo ejecutivo de la invención. En dicha hoja,

35 La fig. 1 es un corte vertical del aparato.

La fig. 2 es una planta de la fig. 1.

40 El aparato consiste en un casco de succión (1) de material rígido adecuado, que forma un hemisferio notablemente aplanado por su polo. La parte inferior, abierta, forma una boca dotada de un resalte anular redondeado para no lesionar el pericráneo del niño. La superficie lateral de este casco, se bombea hacia el exterior mediante un aumento diametral (la.) y disminuye rápidamente de diámetro hacia su polo.

En la bóveda de este casco, se prevé una placa

4 MA



6 5734

45 (6) que actúa como elemento distribuidor de la fuerza de succión, y soporte del pericráneo del niño, cuya placa está situada frente a la boca (3) de succión del aparato.

50 Esta placa (6) está suficientemente separada de la bóveda del casco, dejando un preciso espacio para paso de aire.

El polo del casco presenta una perforación bordeada por un resalte roscado (4) que se acopla a un conducto de succión flexible, que se conecta a una bomba de aspiración no representada en el plano.

55 La cara superior de la placa (6) va dotada de un punto de anclaje para el terminal de una cadena o cable de tracción, que atraviesa el tubo de aspiración, sirviendo de asidero para hacer la tracción. La placa (6) tiene junto a su arista, una pequeña serie de resaltes (8) que la
7
60 mantienen en todo momento debidamente separada de las paredes interiores del casco o campana, formando una serie de pasos de aire (9) que regulan la masa de aspiración en la succión, a fin de que ésta se distribuya adecuadamente por toda la superficie interior del casco.

65 La citada placa (6) se mantiene centrada mediante la cadena o cable (7) y por la pieza de conexión a la misma. Esta placa (6), si es necesario, puede hallarse perforada; si se estimase conveniente, puede limitarse a un pasador, siempre condicionado a que se mantenga la esencialidad de la distribución del flujo de succión para que sea
70 guiado lateralmente.

El aparato descrito se emplea aplicando el casco a la cabeza del niño cuando ésta empieza a asomar; en tal momento se realiza el efecto de la aspiración, penetrando

4 MAY



• 6 5734

75 dentro del casco o campana, extendiéndose lateralmente para adaptarse al interior de sus paredes, por efecto del vacío (10) debido a la aspiración racional, con lo que queda debi-

80 damente sujeta, realizándose la extracción con toda facilidad. Para no someter la cabeza del niño a una violencia excesiva se aconseja que la altura del casco sea aproximadamente la mitad del diámetro de la boca a la curvatura diametral máxima de las paredes del casco, sobreentiendiéndose que la distancia se entiende entre la boca de succión y la placa distribuidora.

85 La parte superior de la campana va dotada de una proyección (11) que permite la observación de los movimientos del niño e incluso puede emplearse como punto de asidero para efectuar una torsión adecuada.

90 Finalmente, se hace constar que en el presente Modelo de Utilidad cabe cualquier variante de realización siempre que no se altere el espíritu que anima al mismo, pudiéndose realizar en toda clase de materiales adecuados, sin limitación.

- - - - -

95 N O T A: - Descrito suficientemente cuanto antecede, sólo resta consignar que lo que se declara propio, nuevo y útil del solicitante, es lo contenido en las siguientes

REIVINDICACIONES

100 1 - Aparato extractor para facilitar el parto, perfeccionado, caracterizado por constar de un casco de succión que se acopla sobre el pericráneo del niño en el momento en que inicia su salida del claustro materno; estando dicho casco dotado de un resalte anular en su borde inferior, teniendo



4 MA

• 6 5734

105

do sus paredes laterales convexas, siendo achatado por su polo, por el que va perforado y dotado de un asa de tracción.

110

2 - Aparato extractor, según reivindicación 1ª, caracterizado porque en la bóveda del casco, enfrentada con la boca de succión del mismo, se ha previsto una placa de distribución de succión, separada apropiadamente de las paredes interiores del casco merced a resaltes previstos en la arista periférica de dicha placa.

115

3 - Aparato extractor, según reivindicaciones 1 y 2, caracterizado porque la placa de distribución de la succión, es de planta circular, y está dotada de perforaciones y resaltes, que hacen de separadores entre la misma y las paredes del casco, determinantes de pasajes de toma y paso de aire para la succión.

120

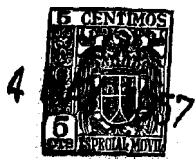
4 - Aparato extractor, según reivindicaciones de 1 a 3, caracterizado porque las paredes laterales del casco presentan un ensanchamiento lateral determinativo de un mayor diámetro que el de la boca de succión, teniendo dicho ensanchamiento sección semicircular y siendo su radio el equivalente a la mitad de la altura existente entre la boca de succión y la placa distribuidora de succión dispuesta en la bóveda del casco.

125

130

5 - Aparato extractor, según reivindicaciones de 1 a 4, caracterizado porque la superficie interna de los bordes de la boca de succión es completamente lisa, y la arista de la misma es ligeramente bordoneada hacia el exterior, evitándose perfiles que puedan herir la cabeza del niño.

6 - Aparato extractor, según reivindicaciones de



• 6 5734

135

1 á 5, caracterizado porque el casco lleva en su pólo un resalte roscado para acoplaje de un tubo de succión cuyo terminal opuesto se acopla a una bomba aspirante, y por cuyo interior pasa una cadena de tracción que se ancla a la superficie superior de la placa de distribución de succión para gobernarla en su movimiento.

140

7 - Aparato extractor, según reivindicaciones de 1 a 6, caracterizado porque la superficie superior del casco descrito, va dotada de un resalte proyectado verticalmente, que actúa de elemento fijador y revelador de la posición de la cabeza del niño, sirviendo, además, para regular su giro.

145

8 - APARATO EXTRACTOR PARA FACILITAR EL PARTO, PERFECCIONADO.

- - - - -

Todo según queda descrito en la presente Memoria, que consta de seis hojas foliadas y mecanografiadas por una sóla cara, con ciento cuarenta y siete líneas y planos que se acompañan.

Madrid, 4 de mayo de 1957

P.A.

Carraño

65734



65734

FIG. 1.

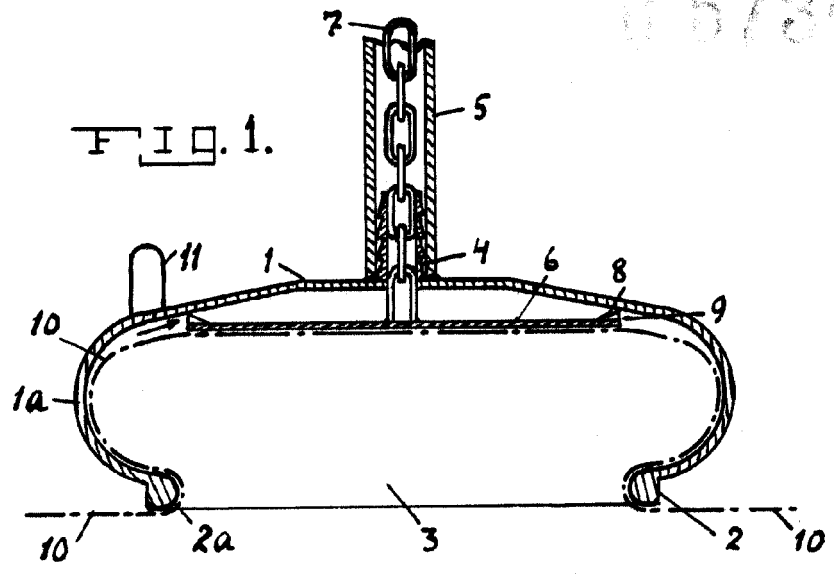
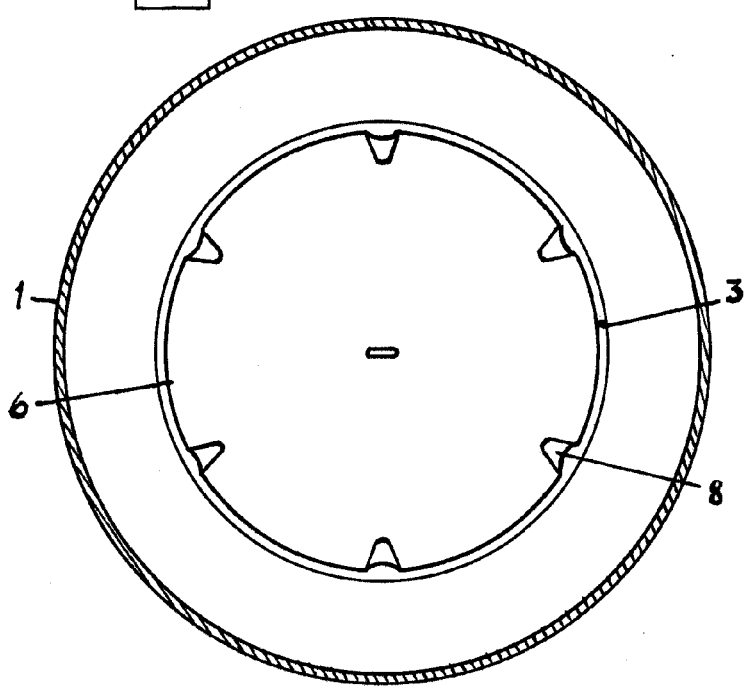


FIG. 2.



MADRID 4 MAYO 1957.
C. Marany

ESCALA VARIABLE