



BR 1958

• 6 5732

M O D E L O D E U T I L I D A D

por VEINTE años

en España, a favor de la razón social YDE, S.A.,
entidad española, establecida en Madrid, calle
Montera n^os. 25 y 27, por:

"UN APOYO EXTENSIBLE PARA ANDAMIOS".-

---ooOoo---

M E M O R I A D E S C R I P T I V A

Comprende el actual modelo de utilidad un nuevo elemento de apoyo para andamios e instalaciones análogas, que ofrece la importante característica de contar con los medios mecánicos necesarios para poderlo regular a fin de variar la altura del tablón o similar que constituye la superficie de trabajo del andamio.

5.-

Cuenta este apoyo con una abrazadera de recepción para el tablón que está constituida por un pa-

• 6 5732

- 3 -



ejemplo se representan los conjuntos y detalles más característicos de la idea del invento.

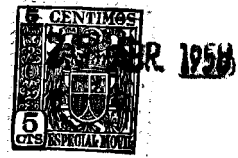
En los dibujos:

5.- La figura 1ª corresponde a una vista en elevación con sección por un plano vertical de un apoyo para andamio concebido de conformidad con las normas que en esta memoria se recomiendan.

La figura 2ª es una vista del mismo dispositivo que se presenta sin seccionar.

10.- Comentando estos dibujos se hace la aclaración de que mediante el número -1- se indica el cuerpo tubular que sirve como medio de adaptación del dispositivo sobre el extremo superior abierto de la estructura. Dicho tubo tiene cerrado uno de sus extremos mediante una plaquita discoidal -2- y en el extremo opuesto está unido a una tuerca -3- sobre la que se adapta un vástago -4- con rosca de gran avance de tal manera, que al hacer girar la tuerca -3- se determina el desplazamiento o introducción del husillo -4- en el interior del tubo -1- lográndose así la elevación o descenso del andamio. Dicho vástago roscado -4-, superiormente está enlazado con la abrazadera -5-6- y -7- mediante la espiga remachada -8- y facultativamente fijada con el cordón de soldadura -9-.

25.- La abrazadera comentada, está constituida por un palastro de grueso y dimensiones adecuadas para poder recibir entre sus alas -6- y -7- el tablón o



65732

elemento similar que ha de constituir y organizar la superficie de trabajo del andamio.

- 5.- Conforme puede apreciarse por la representación que de este conjunto se hace en la figura 1ª el cuerpo tubular -1- se instala o enchufa sobre el extremo superior abierto de un tubo -10- el cual puede formar parte de un andamio desmontable a base de estructuras tubulares o bien de un andamio fijo preferentemente del tipo que se utiliza para interiores permitiendo en uno y otro caso, situar el tablón o elemento dispuesto en la abrazadera -5-6- y -7- a la altura más adecuada para cada caso, siendo factible modificar esta altura fácilmente con solo actuar en sentido de giro la tuerca -3- solidaria del tubo -1-.
- 10.- Se comprende fácilmente, que el cuerpo tubular que recibe al vástago roscado o husillo tiene su extremo inferior cerrado creando un depósito o recinto que se destina a contener grasas para asegurar así el fácil deslizamiento del citado husillo por cuanto que éste se encontrará permanentemente impregnado de un agente lubricante que contrarresta cualquier oxidación que el vástago pudiera padecer.
- 15.- El actual Modelo de Utilidad proporciona un elemento extensible de apoyo, de las características que se indican que se construye y monta con gran facilidad y que debido a su especial diseño
- 20.-
- 25.-



y sencillez puede fabricarse en serie para obtener una manufactura económica.

5.- Descrita convenientemente la naturaleza de este modelo como asimismo la forma de poderlo llevar a la práctica transformándolo en una realidad industriabilizable, se hace constar a los efectos oportunos que en el apoyo descrito podrán introducirse modificaciones de detalle siempre que no alteren la esencialidad del modelo descrito.

10.-

N O T A

Se declaran como de novedad en España, el contenido de las siguientes:

R E I V I N D I C A C I O N E S

15.-

1ª.- Un apoyo extensible para andamios que se caracteriza por estar constituido mediante una abrazadera de palastro que cuenta con dos alas paralelas que se proyectan verticalmente, estando provistas dichas alas de orificios coincidentes para recibir un pasante que sujeta el tablón que constituye la superficie de trabajo del andamio, caracterizándose además dicha abrazadera porque sobre su sector central recibe por remache y soldadura el extremo de un vástago con rosca de gran avance que se prolonga en sentido descendente.

20.-

25.-

2ª.- Un apoyo extensible para andamios caracterizado porque el vástago roscado a que se refiere la nota precedente se adapta sobre un cuerpo tubular que

• 6 5732

- 6 -



BR. 1958

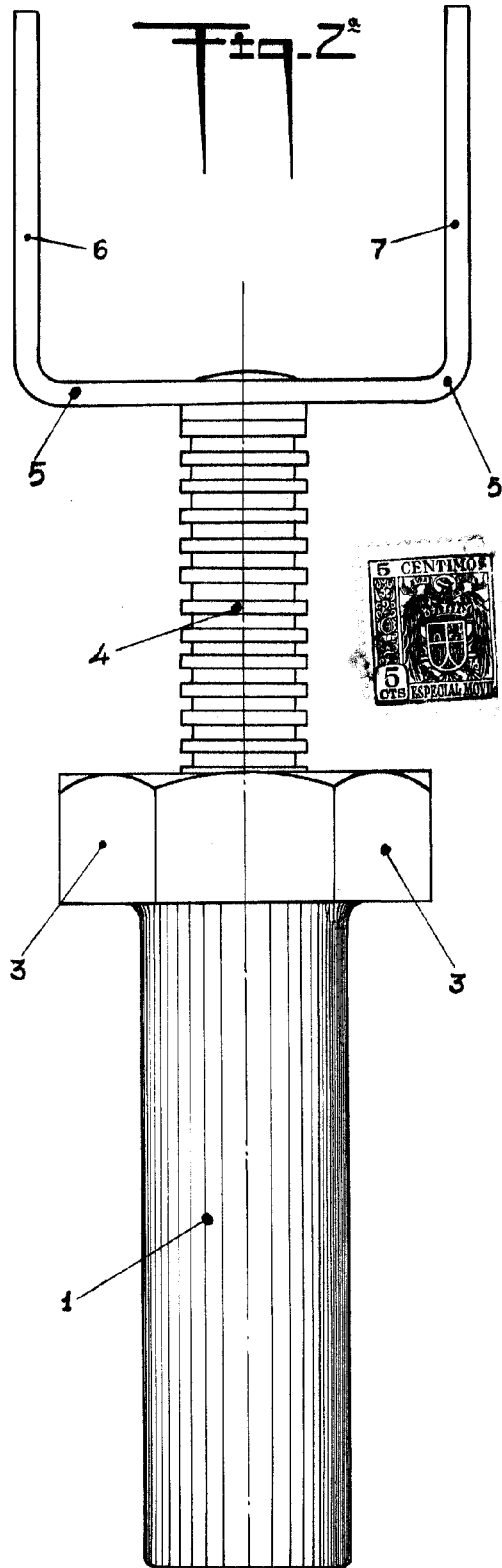
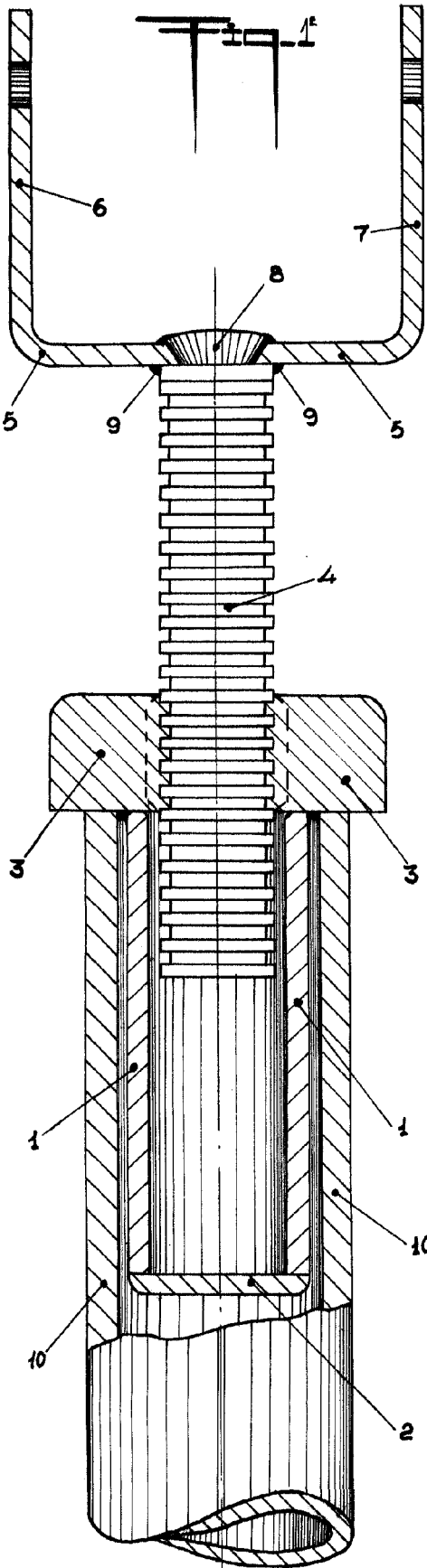
5.- tiene un extremo cerrado y el opuesto está solidarizado con una gran tuerca que recibe al husillo de la abrazadera, cuyo cuerpo tubular y tuerca se adaptan sobre el extremo superior abierto de una estructura tubular actuando de asiento la propia tuerca, que al ser accionada eleva o desciende el husillo y consecuentemente la abrazadera con él unida, modificando la altura del tablón instalado sobre dicha abrazadera.

10.- 3^a.- "UN APOYO EXTENSIBLE PARA ANDAMIOS".

Todo ello conforme se describe y reivindica en la memoria que antecede que consta de SEIS hojas escritas a máquina por una sola de sus caras y dibujos que la ilustran.

Madrid, 25 de Abril de 1.958

FIRMADO: E. González Vacas



Vaccon

MADRID 25 ABRIL DE 1958. -

P. A. E. GONZÁLEZ-VACAS. -

ESCALA VARIABLE. -

[Handwritten signature and scribbles]