

65730

27 APR 1957

P.- 16.896



• 6 5730

MEMORIA DESCRIPTIVA

para solicitar

MODELO DE UTILIDAD

en

ESPAÑA

por VEINTE años

a nombre de ABACO - ACEITE DEL BAJO ARAGON Y COLONIALES, S.A.,
entidad española, establecida en San Magin 1, Tarragona, por:

» UNA CAJA ENVASE PARA BOTELLAS »

Esta solicitud se refiere a una caja para el envasado, transporte y manejo de botellas destinadas a contener cualquier líquido, por ejemplo, aceite.

El modelo está especialmente estudiado para proporcionar una gran protección a las botellas envasadas y, sobre todo, para permitir un fácil manejo de la caja llena, tanto en la retención de la misma en las manos del operario como también para el fácil deslizamiento sobre un pavimento.

El dibujo adjunta muestra en su figura 1 una vista en perspectiva de la caja objeto de esta solicitud y en su fi-

• 6 5730



gura 2, una vista correspondiente pero mirando a la caja desde abajo.

Como se verá en los dibujos, la caja consta de cuatro montantes 1, los cuales están retenidos en su parte superior por dos largueros 2 y dos travesaños 3 y por la parte inferior por dos costados 4 y dos testeros 5. En su parte intermedia y para dar rigidez a la caja en sentido longitudinal hay un travesaño central 6 retenido en su sitio por dos montantes triangulares 7, mortajados en su parte superior, creando dos ranuras en las cuales encaja el travesaño central 6.

El espacio inferior, comprendido entre los largueros 4 y los testeros 5, está dividido en una serie de compartimentos 8, mediante un encajillado formado por una pieza longitudinal y varias transversales.

Finalmente, el fondo de la caja está compuesto por tablas 9, situadas a intervalos entre sí, debiendo ser estos intervalos más estrechos que el diámetro del fondo de la botella, para impedir la caída de ésta.

Hasta aquí la caja envase puede considerarse de dominio público.

Según el invento, debajo del fondo constituido por las tablas 9, se disponen dos piezas longitudinales 10, situadas en los lados longitudinales del fondo de la caja y cuyas piezas son bastante estrechas, estando preferiblemente rebajadas por sus puntas. La finalidad de estas dos piezas 10 es crear una especie de carriles que faciliten el deslizamiento sobre el suelo.

La otra característica del invento viene dada por el hecho de que el borde inferior de los tres travesaños superiores, es decir, los dos de los testeros y el central, des-



tinados a agarrar la caja durante su transporte y manejo, está suavizado y pulido, con objeto de que el operario no pueda dañarse durante el manejo de la caja y está pueda llevarse de un lado para otro con facilidad.

5 Para la unión de las diversas piezas se usarán los medios acostumbrados, tales como clavos, grapas, etc.

M O T A

Los puntos que como característica de novedad se presentan para que sean objeto de esta solicitud de Modelo de
10 Utilidad, en España, por VEINTE años, son los siguientes:

1º.- Una caja envase para botellas constituida, en la forma conocida, por montantes, largueros y travesaños superiores y costados y testeros inferiores y un fondo de tablas espaciadas, caracterizada porque debajo del fondo de
15 tablas se prevén dos piezas alargadas, estrechas y rebajadas por los extremos, situados en los lados del fondo de la caja y destinadas a operar como carriles de deslizamiento y también por el hecho de que los bordes inferiores de los tres travesaños superiores de la caja están suavizados y pulidos
20 para facilitar el manejo de la misma.

2º.- Una caja envase para botellas.

Tal y como se ha descrito en la Memoria que antecede representado en los dibujos que acompañan y para los fines que se han especificado.

25 Esta Memoria consta de tres hojas y la presente es-

6 5730

25 ABR 1958

25 ABR



critas a máquina por una sola de sus caras.

Madrid, 25 ABR 1958

P.A.

Carlo
Alberto S. ...

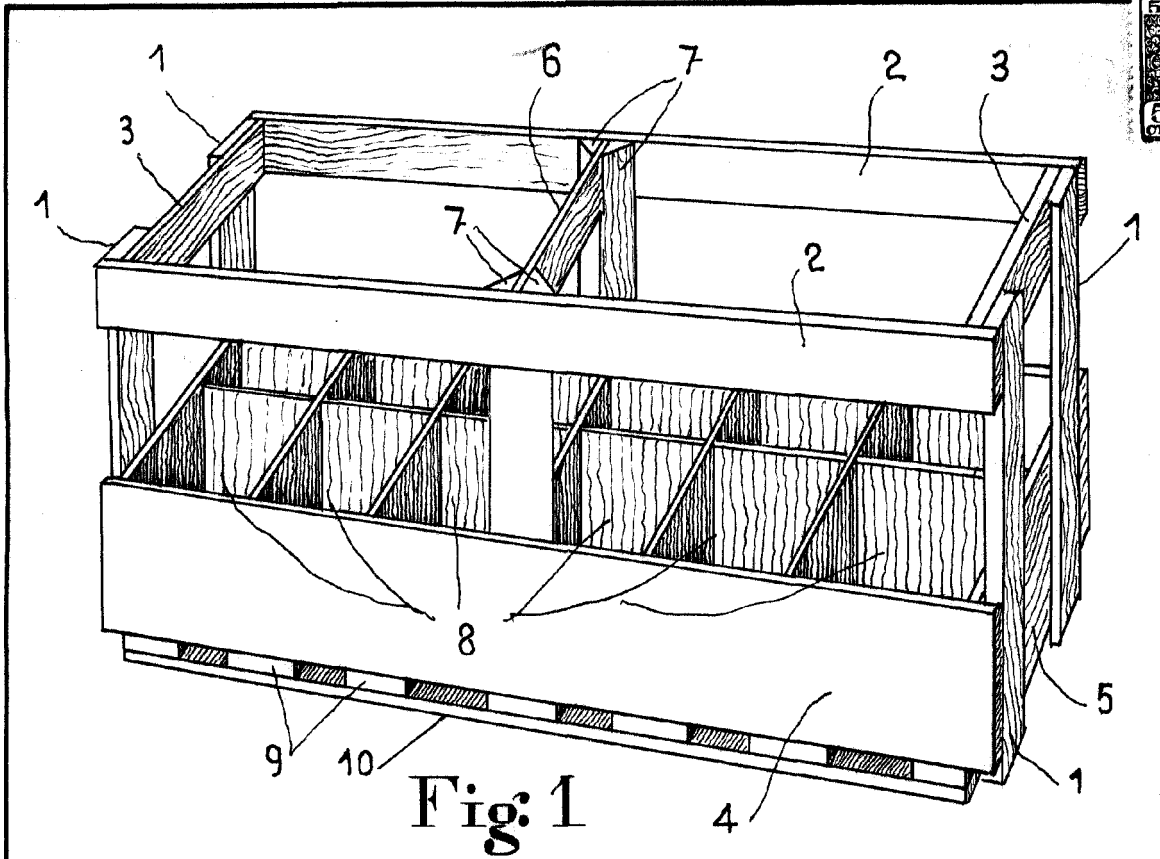


Fig: 1

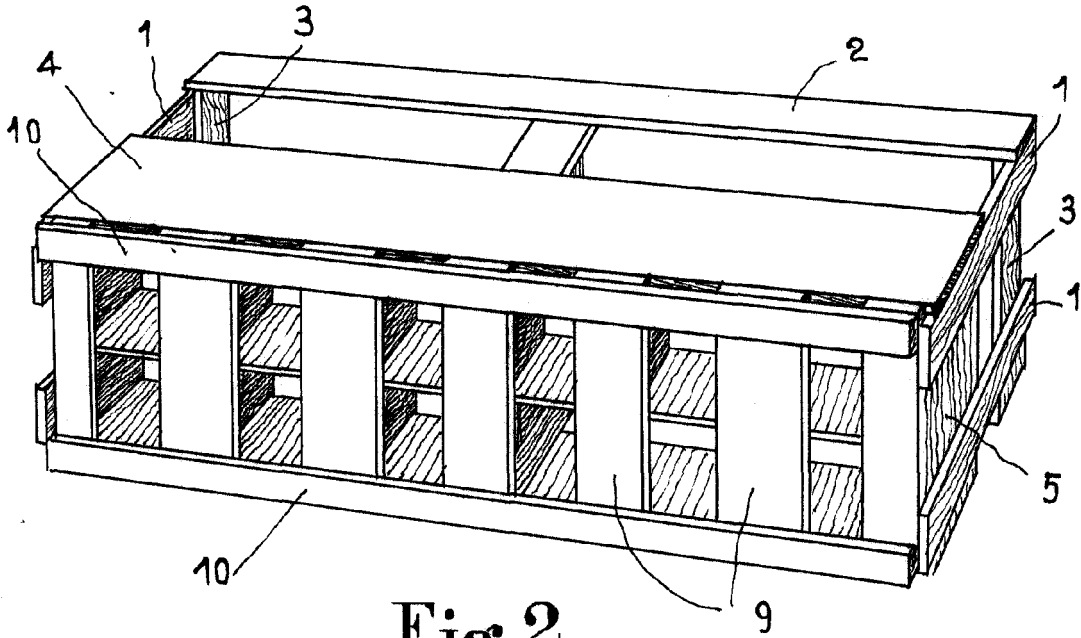


Fig: 2

6 5730

Call