



• 6 5714

Dn. Francisco Ollé Gomez, de nacionalidad española, domiciliado en Barcelona, calle Valladolid, nº 30, solicita registrar un Modelo de Utilidad, por 20 años, para España y sus Colonias, que se refiere a: "DISPOSITIVO CARGADOR PARA IMPULSAR, CON INTENSIDAD REGULABLE Y PREFIJADA, EL ARPON DE LOS FUSILES DE PESCA SUBMARINA".-

El objeto de la presente solicitud de Modelo de Utilidad lo constituye un dispositivo que se acopla a los fusiles empleados para la pesca submarina, a fin de dotarlos de unos muelles complementarios, de tensión regulable y previamente fijada por la posición de unas palancas, mediante los cuales se carga el fusil, para impulsar el arpón con mayor o menor fuerza, antes de su expulsión al disparar el arma.-

En líneas generales, el dispositivo consta de un armazón tubular, que se acopla a la culata del fusil y por el interior del cual pasa, convenientemente guiada, una varilla, sobre la que se han dispuesto los muelles complementarios, así como el normal del fusil, estando los tres unidos en un pistón de enlace, superpuesto a dicha varilla que pasa por el interior del tubo, siendo comprimidos dichos resortes, al actuar sobre unas palancas articuladas entre si y unidas, respectivamente, a un pistón desplazable y a una brida, fijada sobre el mencionado tubo exterior.-

Según sea la posición de dichas palancas, se comprimen

18 ABR



20

más o menos los muelles complementarios, pudiéndose prefijar la intensidad de los disparos, que pueden ser de tiro fuerte, de tiro suave, o de impulsión media.-

25

En los dibujos adjuntos, que constituyen parte integrante de la presente memoria descriptiva, se representa, a título de ejemplo ilustrativo, una realización práctica del dispositivo para la carga regulable de los muelles, que disparan el arpón de los fusiles para la pesca submarina.-

Dichos dibujos muestran:

30

Fig.1. Sección longitudinal del conjunto del dispositivo cargador, mostrando la varilla de guía y los muelles complementarios del que normalmente impulsa el arpón.-

Fig.2. Vista lateral del dispositivo, con las palancas dispuestas en posición de tiro fuerte.-

35

Fig.3. Vista lateral del dispositivo, mostrando las palancas algo separadas del tubo y poco antes de alcanzar la posición adecuada para lograr un tiro suave.-

Fig.4. Vista lateral del dispositivo, con las palancas dispuestas en posición de tiro medio.-

40

Refiriéndonos concretamente a los citados dibujos, pasamos a detallar las partes integrantes del dispositivo para aumentar y regular la intensidad de impulsión del arpón, en los fusiles empleados para la pesca submarina.-

45

Según se aprecia por la sección longitudinal de Fig.1, el dispositivo consta de un tubo -1- que forma el armazón y que constituye la guía de un muelle grueso -6-, dispuesto en su interior.-

Dicho tubo lleva, en su extremo delantero, una pieza -2-, destinada al acoplamiento con la culata -3- de cualquier arma para la pesca submarina, la cual sirve también de medio para centrar el eje o varilla -4- que pasa por el interior del tu-

18 ABR



50 bo -1- y que constituye la guía del resorte normal -5- y del
 complementario -5'-, que juntamente con el muelle grueso -6-
 superpuesto a este último y a la varilla -4-, integran el me-
 dio que fija, previamente, la impulsión del arpón.-

55 El extremo inferior -4'- de la varilla de guía -4-, está
 fijado al extremo posterior del tubo exterior -1-, mediante
 un tapón atornillado -2'-, quedando así dicha varilla bien
 centrada para que, sobre la misma, pueda deslizarse el pistón
 selector de tiro -8-, que es accionado por las palancas arti-
 culadas, al cual están conectadas por medio del eje -14-, cuyos
 60 extremos sobresalen del interior del tubo -1-, a través de una
 doble rendija -1'-, practicada, al efecto, en sentido longitu-
 dinal de dicho armazón tubular.-

La varilla -4- es también centrada por el pistón -9-, que
 establece el enlace entre los tres muelles -5- -5'- y -6-.

65 Sobre el tubo exterior -1- se halla solidamente fijada
 una brida -7-, cuyo tornillo de amerre -13- constituye el pun-
 to de sujeción de las palancas a dicho tubo.-

Según se demuestra por las distintas posiciones de las -
 palancas, mostradas en las Figs. 2, 3 y 4, el juego de palan-
 cas -10- y -11- en forma de horquilla, que se abaten contra el
 70 tubo -1-, están articuladas entre sí por sendos pasamanos -12-
 en cuyos extremos se hallan los remaches -15- y -16-, que cons-
 tituyen los puntos de giro de dicha unión articulada.-

La palanca -10-, por su parte, es solidaria del eje -14-
 75 que atraviesa el pistón -8-, con el que se selecciona la in-
 tensidad del tiro, según se compriman más o menos los muelles
 -5'- y -6-, entre los pistones -8- y -9-.

La palanca -11- es solidaria del tornillo -13'- que aprie-
 ta la brida -7-, el cual constituye el punto de articulación
 80 de la referida palanca.-

En la posición de las palancas mostrada en la Fig.2, los



• 6 5714

resortes complementarios están sometidos a la compresión máxima, ya que el eje -14- del pistón selector -8-, se halla en el extremo superior de las rendijas -1'-, y, por lo tanto, el arpón queda previamente sometido a un tiro fuerte.-

En la posición de las palancas representada en la Fig.3, el referido eje -14- se halla cerca del extremo inferior de las rendijas -1'-, o sea en la posición más extendida de los resortes complementarios, que impulsarán el arpón para obtener un tiro suave.-

La posición de las palancas representada en la Fig.4, determina el tiro de intensidad media, puesto que el resorte principal -6- y el complementario -5'-, están sometidos a una mediana compresión.-

Se sobreentiende que la forma, dimensiones, clase de material, disposición y arreglo, del conjunto y de cada una de las piezas que integran el dispositivo cargador, para impulsar, con intensidad regulable y predeterminada, el arpón de los fusiles de pesca submarina, a que nos hemos referido en el transcurso de la presente memoria descriptiva, podrán variar y sufrir todas las modificaciones y sustituciones que se estimen pertinentes, siempre que cumplan el fin propuesto y no se desvirtue la acción funcional del conjunto.-

El Modelo de Utilidad por: "DISPOSITIVO CARGADOR PARA IMPULSAR, CON INTENSIDAD REGULABLE Y PREFIJADA, EL ARPON DE LOS FUSILES DE PESCA SUBMARINA" cuyo privilegio de explotación en España y sus Colonias, se solicita por un periodo de 20 años, deberá recaer sobre las particularidades, que se concretan en las siguientes,

REIVINDICACIONES

1ª.- "DISPOSITIVO CARGADOR PARA IMPULSAR, CON INTENSIDAD REGULABLE Y PREFIJADA, EL ARPON DE LOS FUSILES DE PESCA SUBMARINA"



115

120

125

130

135

140

caracterizado por el hecho de que consta de un armazón tubular, en cuyo extremo delantero se ha previsto una pieza para el acoplamiento del dispositivo a la culata del arma para la pesca submarina, cuya pieza sirve también para central el eje o varilla que pasa por el interior de dicho tubo y que constituye la guía del resorte normal y de otro complementario, que juntamente con un muelle grueso, superpuesto a este último y alojado dentro del propio armazón tubular, integran el medio impulsor del arpon, cuya intensidad de disparo se fija previamente, regulando la compresión de los referidos muelles, entre un pistón que los enlaza y otro pistón selector de la intensidad del tiro, que se desplaza, convenientemente guiado por la citada varilla central y por un eje que pasa entre dos rendijas practicadas en sentido longitudinal en el armazón tubular, hallándose conectadas a dicho eje las palancas articuladas, cuya posición determina la intensidad del tiro.--

2ª.- "DISPOSITIVO CARGADOR PARA IMPULSAR, CON INTENSIDAD REGULABLE Y PREFIJADA, EL ARPON DE LOS FUSILES DE PESCA SUBMARINA", según la 1ª reivindicación, caracterizado por el hecho de que el juego de palancas en forma de horquilla, que se abaten contra el tubo que forma el armazón del dispositivo, están articuladas entre sí por sendos pasamanos, en cuyos extremos se hallan los remaches que constituyen los puntos de giro de dicha unión intermedia, mientras que los puntos de apoyo de las referidas palancas están constituidos por el eje del pistón selector de tiro y por el tornillo de cierre de una brida, que se superpone exteriormente al armazón tubular, para formar el punto de amarre de las referidas palancas.--

3ª.- "DISPOSITIVO CARGADOR PARA IMPULSAR, CON INTENSIDAD REGULABLE Y PREFIJADA, EL ARPON DE LOS FUSILES DE PESCA SUBMARINA". Tal como se ha descrito y demostrado en los dibujos

• 6 5714

18 19



adjuntos.-

Consta de seis hojas, foliadas y mecanografiadas por una sola cara.-

Barcelona a 18 de Abril de 1958.-

P.A. de D. Francisco Ollé Gómez.-

JUAN B. KENTER-VIDAURA



Fig.1 • 6 57 14

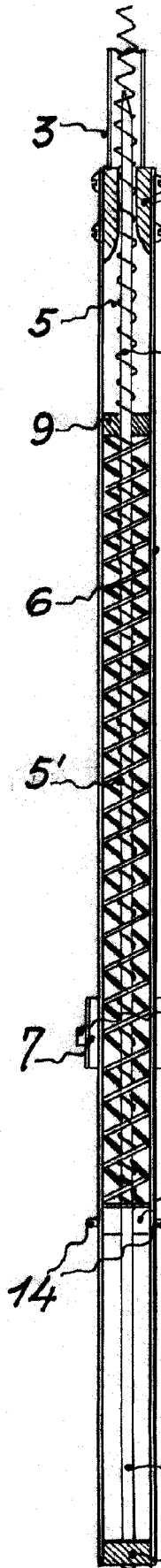


Fig.2 18 APR

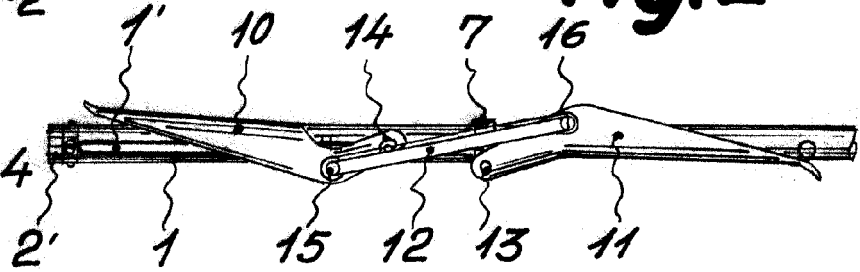


Fig.3

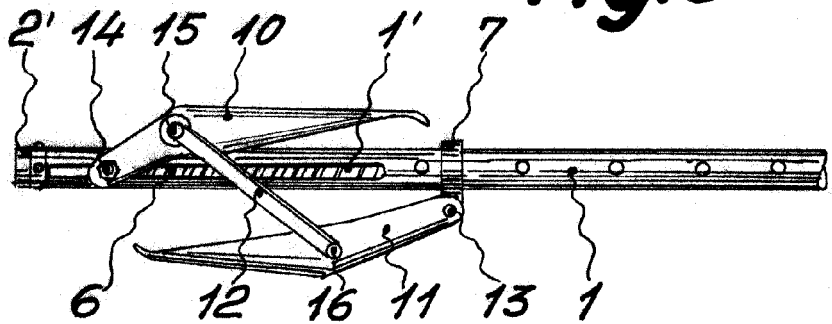
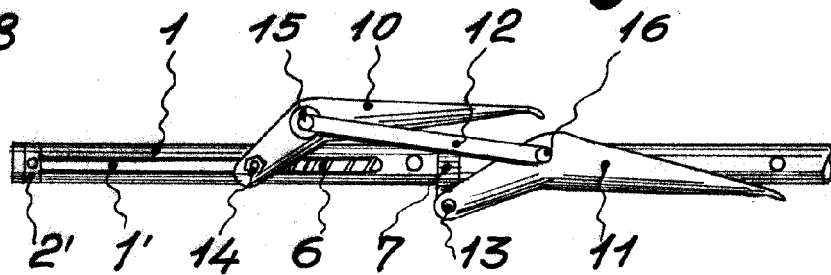


Fig.4



Escala variable

Barcelona 18 Abril 1958

P. A. *[Signature]*

Juan B. Renter R'daura