

17 ABR.



MALA REPRODUCCION
POR DEFECTO DEL ORIGINAL

M O D E L O
D E
U T I L I D A D

• 6 5 7 0 8

a favor de Don LUIS TRIBÓ BONJOCH, de nacionalidad española, residente en Barcelona, calle Inmaculada, 47, por "CIERRE PERFECCIONADO PARA EMBOCADURAS ELÁSTICAS".

- . -

MEMORIA DESCRIPTIVA

La presente invención se refiere a un cierre perfeccionado para embocaduras elásticas, mediante el cual se obtiene una absoluta garantía de hermeticidad en el cierre, resultando, por tanto, sumamente práctico su empleo.

5. Sabido es lo mucho que se usan en la actualidad los tubos para el envasado de pinturas al óleo, cremas para el calzado, pastas dentífricas, etc., y que dichos productos, en infinidad de ocasiones, se echan a perder por causa de que su deficiente cierre permite el paso del aire que los
10. seca, dejándolos en malas condiciones o bien inutilizándolos

17 ABR.



• 6 5708

totalmente.

5. Con el fin de solventar estos inconvenientes se ha ideado el cierre para embocaduras elásticas objeto de la presente invención, el cual se caracteriza por presentar el extremo de la embocadura de forma abocardada, de manera que al colocarse el tapón y presionar éste por su base interna sobre dicho abocardamiento de la embocadura, ésta se ensancha y comprime un tanto contra aquella base, gracias a su elasticidad, quedando el tubo herméticamente cerrado.

10. Asimismo, y para dotar de mayor seguridad al cierre, la embocadura en cuestión presenta inferiormente un saliente previsto, a tal fin, en el interior del tapón.

15. Para la mejor comprensión de la presente memoria descriptiva se acompaña un dibujo en el que, tan sólo a título de ejemplo y esquemáticamente, se representa un caso práctico de realización de un cierre para embocaduras elásticas de las características indicadas.

20. En dicho dibujo, la figura 1 representa una sección longitudinal, en despiece, de la embocadura y su tapón; y la figura 2 muestra una vista análoga a la anterior, pero con el tapón debidamente acoplado.

25. El tubo -1-, de material elástico, presenta la boca -2- de la embocadura -3- abocardada, de forma que al acoplarse el tapón -4- y presionar por su base interna -5- contra dicha boca -2-, ésta se ensancha y comprime con aquella base -5-, quedando el tubo -1- herméticamente cerrado.

Asimismo, la embocadura -3- presenta inferiormente un reborde -6- sobre el que asienta, comprimiéndolo también

6 5708 07 ABR



un saliente -7- previsto, a tal fin, en el interior del tapón -4-.

5. Tanto la embocadura -3- como el tapón -4- están dotados por debajo de sus respectivos rebordes -6- y salientes -7- de sendos fileteados helicoidales -8- y -9- para su enroscado.

10. Como se deduce de la descripción hecha y por la observación del dibujo, el cierre para embocaduras elásticas objeto de la presente invención ofrece una absoluta garantía de hermeticidad de cierre, con lo que se consigue que todos los envases dotados del mismo conserven los productos que contengan en inmejorables condiciones, sin posibilidad de alteración por los agentes exteriores,

15. Se comprende que serán independientes del objeto de la invención, los materiales empleados en la construcción de los elementos que integran a dicho cierre, formas y dimensiones de los mismos y cuantas variaciones puedan introducirse, siempre y cuando las mismas no afecten a su esencialidad.

- . -

N O T A

20. Se reivindica como objeto del presente modelo de utilidad:

1. Cierre perfeccionado para embocaduras elásticas, que se caracteriza esencialmente por el hecho de pre-



sentar el extremo de la embocadura de forma abocardada, de manera que al asentarse el tapón y presionar por su base interna sobre aquel extremo, éste se ensancha y comprime un tanto contra la indicada base del tapón, debido a su elasticidad, quedando el tubo herméticamente cerrado.

5. 2. Cierre perfeccionado para embocaduras elásticas, según la reivindicación anterior, que se caracteriza por el hecho de que la embocadura presenta inferiormente un reborde sobre el que asienta, comprimiéndolo también, un saliente previsto, a tal fin, en el interior del tapón, lo que dota aún de mayor seguridad al cierre.

10. 3. Cierre perfeccionado para embocaduras elásticas. La presente memoria consta de cuatro hojas foliadas, escritas a máquina por una sola cara.

Barcelona, a 17 de abril de 1958

Luis TRIBÓ BONJOCH

p.a.

6 5708



Fig. 1

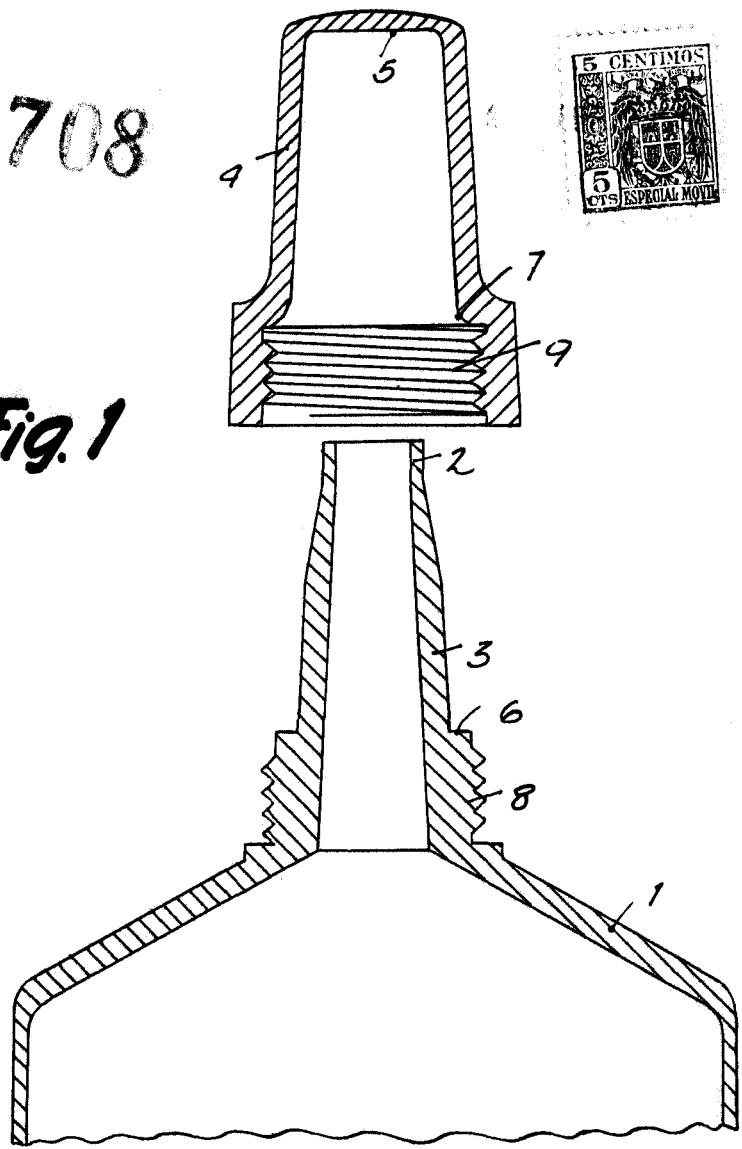
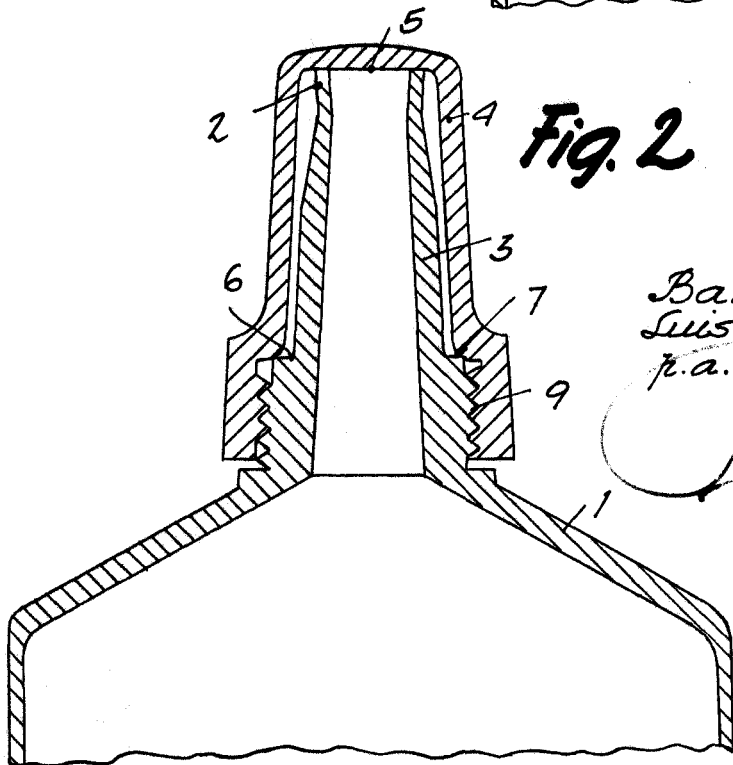


Fig. 2



Barcelona, 17 Abril 1958
Luis Tribo Bonjoch
p.a.

