



• 6 5701

P A T E N T E   D E   M O D E L O   D E   U T I L I D A D

por VEINTE AÑOS

a favor de Don Pedro BOIRA Mateu,  
de nacionalidad española, domiciliado en Pallejá (Barce-  
lona), calle San Francisco, número 8 , p o r :

"UN SOPORTE-PINZA PARA DOCUMENTOS Y PAPELES DE TODAS  
CLASES".

---

M E M O R I A   D E S C R I P T I V A

---

1            Constituye objeto del presente Modelo de Utilidad  
un soporte-pinza para el archivo o clasificación provi-  
sional de toda clase de papeles o documentos, y, en ge-  
neral, de elementos laminares de cualquier tipo.

5            Es característica esencial del referido soporte su

• 6 5701



5 extraordinaria sencillez, tanto constructiva como de ma-  
nejo, a pesar de lo cual los papeles quedan retenidos  
en el mismo con perfecta seguridad. Por otra parte, el  
soporte en cuestión presenta un tamaño relativamente muy  
pequeño -detalle importante que representa una notable  
ventaja con respecto a las clásicas cubetas horizontales-  
y permite, sin embargo, el archivo de documentos de dimen-  
siones prácticamente ilimitadas.

10 El tal soporte se halla en esencia constituido por  
un diedro recto, que, como es lógico, podrá indiferente-  
mente fabricarse de una sola pieza, o bien a base de dos  
placas de cualquier material, unidas formando escuadra,  
a una de las caras de cuyo diedro se halla fijada la ex-  
tremidad de un muelle plano, cuya otra extremidad tiende  
15 a apoyarse constantemente en la otra cara. Este muelle,  
que preferentemente se constituirá a base de fleje de ace-  
ro, efectúa una labor de pinza manteniendo apretados y  
aprisionados contra la cara vertical del diedro, a los pa-  
peles o documentos que entre ambas piezas se introduzcan.  
20 Finalmente, para facilitar la introducción de los pape-  
les, la extremidad libre del dicho muelle se halla dobla-  
da hacia el exterior, de manera que aquellos puedan ser  
introducidos por la parte superior, simplemente a presión,  
a modo de cuña.

25 Para facilitar la comprensión de cuanto queda expues-  
to, se acompañan con la presente Memoria Descriptiva unos  
dibujos en los que se ha representado un ejemplo concreto  
de realización práctica del soporte que se registra. Ni  
que decir tiene que los tales dibujos no son en absoluto  
30 limitativos, cabiendo otras muchas soluciones, asimismo  
comprendidas dentro del ámbito de protección del registro

• 6 5701



que se solicita.

En los dichos dibujos, las figuras 1 y 2 representan sendas vistas alzadas, frontal y lateral respectivamente, del soporte en cuestión.

5 En los tales dibujos se ha señalado con las referencias 1 y 2 las dos placas que se ensamblan para constituir el diedro recto; 3 es el muelle plano, con una extremidad 4 fija a la placa 1, y la otra extremidad 5 constantemente apoyada contra la placa 2, y doblada en sentido divergente de la misma, para facilitar la introducción de los  
10 papeles o documentos. Finalmente con la referencia 6 se ha señalado un papel aprisionado en el soporte, con su borde inferior apoyado en la placa 1, y retenido contra la placa 2 por la acción del muelle 3.

15 Por lo demás, va de sí que en la realización práctica del soporte-pinza que se registra, podrán ser objeto de la máxima variación, todos cuantos detalles no alteren lo que constituye la esencialidad del mismo.

N O T A

20 SE REIVINDICA:

1 - Un soporte-pinza para documentos y papeles de todas clases, caracterizado por estar constituido a base de un diedro recto, a una de cuyas caras se halla fijada la extremidad de un muelle plano, cuya otra extremidad se apoya  
25 constantemente sobre la otra cara del diedro, aplicando contra la misma los papeles o documentos a soportar.

2 - Un soporte-pinza para documentos y papeles de todas clases.

Consta la presente Memoria

Descriptiva de cuatro hojas meca-

- 4 - • 6 5701



nografiadas, escritas por una sola ca-  
ra, numeradas del 1 al 5 y con sus lí-  
neas numeradas, a su vez, de cinco en  
cinco y de una hoja con dibujos, anexa.

Barcelona, 17 abril 1958.  
P.A.

LEONCIO DEL RÍO CUYAS  
P. P.

6 570 1



Fig. 1

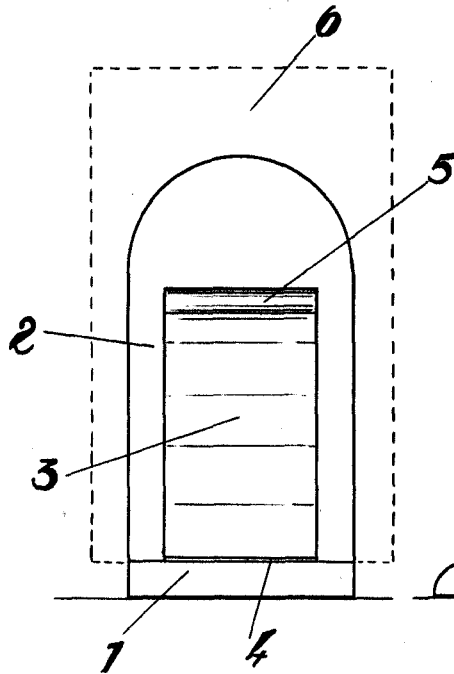
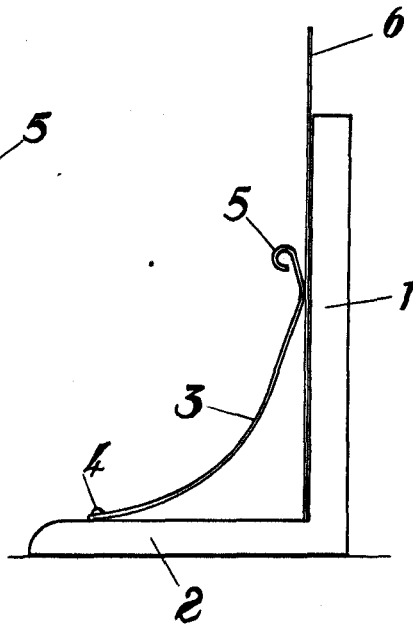


Fig. 2



Barcelona 17 Abril 1958

J. A.

LEONCIO DEL RIO CUTAS  
P. P.