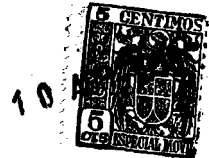


65000



MODELO DE UTILIDAD

por 20 años

por "UN APAREJO PARA TENDER ROPA", a favor de D. Emilio Ochoa Martínez, de nacionalidad española, domiciliado en Barcelona, Mayor de Gracia, 155, 1ª 3ª.

=====

MEMORIA DESCRIPTIVA

El aparejo para tender la ropa a secar que se describe por este Modelo de utilidad, reúne una serie de condiciones sumamente estimables, al proceder a la faena de secar la ropa luego de lavada. En efecto: es simple y muy poco voluminoso; no se deteriora ni por el uso ni por su contacto con las prendas mojadas por su reciente lavado.

5.

Para su descripción, adjuntamos a título de ejemplo unos dibujos. En ellos puede observarse que consiste en un diminuto rodillo -1- provisto de un leve manubrio -2-, sos-



- tenido por ambos extremos de su eje por un semitambor -3- fijable por -4- a una pared o a un palo. El rodillo -2- presenta dos perforaciones diametrales -5- con las cuales se ensartan los dos cabos extremos -6- de un fino hilo de plástico -7-, que luego se unen por un nudo o por soldadura -8-. Antes estos mismos cabos -6- se habrán hecho pasar a través de los orificios -9- previstos sobre la misma generatriz central del semitambor -3-. Por tanto para tender el hilo, se tira de él hacia afuera y se afianza en un gancho exterior -10- fijo a un palo -11- o a una pared, y por otra parte se fija la base abierta -12- del semitambor -3- por los tornillos -4- en otra pared -13- o palo opuesto. Para dejar tensas las dos ramas del hilo -7- se acciona al manubrio -2- y se fija en la posición escogida por su clavija -14- vinculada por enchufe en la manecilla -2- del manubrio. En realidad este manubrio para mayor solidez está representado por el disco -15- exterior y solidario con el rodillo -1-; el manubrio -2- será tubular interiormente troncocónico, excéntrico y perpendicular a tal disco -15-; la clavija -14- es también troncocónica y esta provista de un pomo -16-.
5. 10. 15. 20.

En resumen y como se deduce de estos dibujos la estructura del aparejo es muy simple ya que consta estrictamente de cinco piezas moldeadas en material plástico.

25. 30. Son la envolvente o semitambor -3-; el rodillo -1- con las perforaciones -5- con su cabota exterior -17- de retención por uno de sus extremos que le sirve de cuello fijo y con su cavidad -18- por el opuesto, con la cual se ensarta el muñón -19- central del disco -15-; la clavija -14- y su cabota -16-.

Estas cinco piezas, -3-1-14-15-16- son de fácil montaje una vez se hayan ensartado sus cabos -6- del hilo -7- en los orificios -9- y -5- y se hayan unido dichos cabos.



A los efectos del actual Modelo serán variables todos cuantos detalles no afecten, alteren, cambien o modifiquen la esencia del aparejo aquí descrito.

N O T A.

5. Se reivindica como objeto de este registro por Modelo de utilidad:
- 1.- Un aparejo para tender ropa, que consiste en una envolvente semicilíndrica, hueca, con dos perforaciones en sus paredes planas laterales para servir de cojinetes de apoyo a un rodillo, y dos perforaciones dispuestas sobre la misma generatriz central de la superficie semicilíndrica para pasar por ellos los dos cabos de un mismo hilo de plástico; estas ramas se ensartan en sendas perforaciones diametrales del mencionado rodillo, y los cabos de la cuerda se unen luego entre sí; uno de los extremos del rodillo forma una cabeza exterior para su retención axial; el otro extremo forma una cavidad axial, en los que se enchufa y fija el eje de un disco, que por la cara opuesta presenta una vaina tubular excéntrica y perpendicular al disco y cuya perforación es troncocónica; en esta perforación se ajusta un enclave macizo también troncocónico desplazable axialmente y provisto de una cabota de mayor diámetro soldada; al desplazarse axialmente este enclave su extremo inferior puede enclarse en un orificio excéntrico previsto al efecto en la pared lateral de la envolvente.
- 10.
- 15.
- 20.
25. Sean cuales fueren las circunstancias que concurren en la esencialidad del Modelo de utilidad definido en la anterior reivindicación, cual objeto es:
- 2.- "UN APAREJO PARA TENDER ROPA".
30. Consta la presente memoria de cuatro hojas foliadas, mecanografiadas por una sola cara y del dibujo unido a la misma.



Barcelona, diez de abril de mil novecientos cincuenta
y ocho.

P.A. de D. Emilio Ochoa Martínez,

P. A. DURAN



10

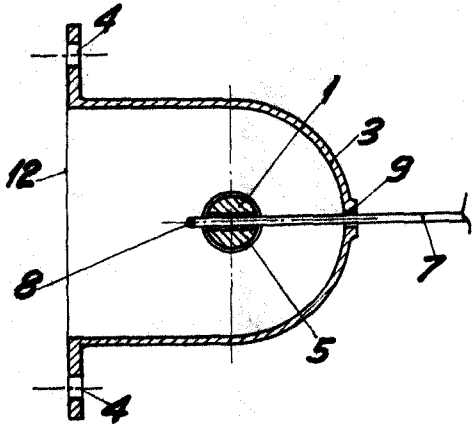


Fig. I

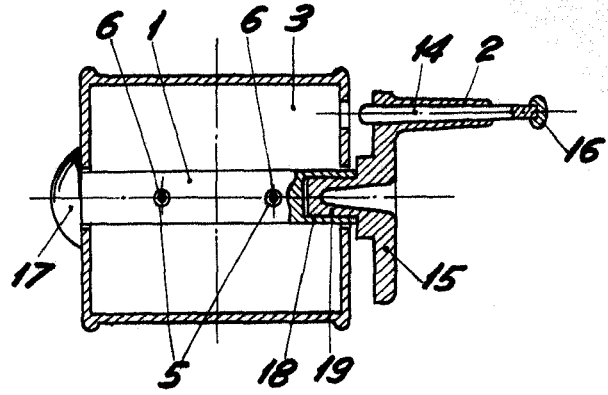


Fig. II

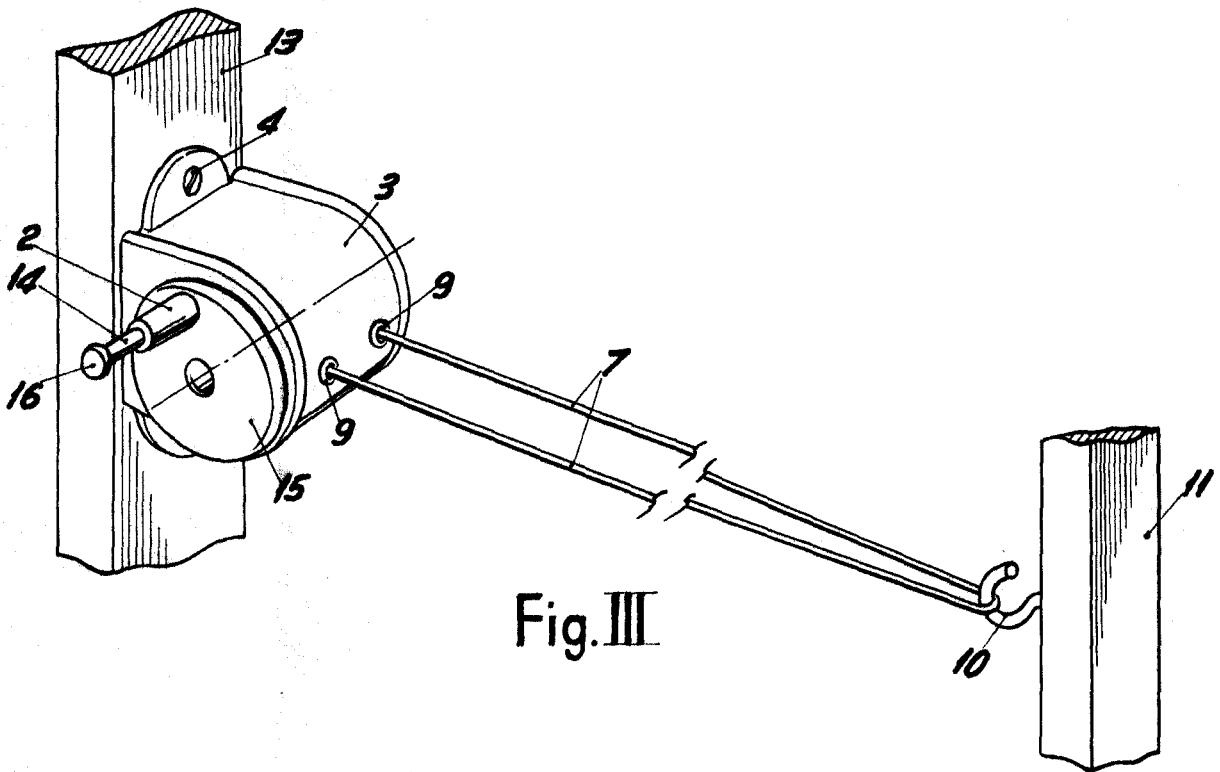


Fig. III

BARCELONA, 10 ABRIL DE 1958

L. DURAN

P.P.