



• 6 5695

MALA REPRODUCCION
POR DEFECTO DEL ORIGINAL

PATRENTE
DE

MALA REPRODUCCION
POR DEFECTO DEL ORIGINAL

REGISTRO DE MODELO DE UTILIDAD

por "Un orinal invulnerable" - - - - -

a favor de Don Ramón TORRA FIGUERA, de nacionalidad española,
domiciliado en BARCELONA, Carretera de Sarrià 19 y 21.

MEMORIA DESCRIPTIVA

La presente memoria descriptiva corresponde a una patente de registro como modelo de utilidad de un orinal que presenta una estructura tal que, resultando posible fabricarlo por moldeo de una materia plástica, tiene la particularidad de ser prácticamente invulnerable al ser usado por niños de corta edad en el mismo sentido.

Está caracterizado esencialmente el orinal que se registra como modelo de utilidad por el hecho de estar constituido por un recipiente rodeado por una pared ataluzada que hace que el asiento de la vasija en el suelo sea estable, de modo que resulta invulnerable, completando el utensilio un leve respaldo posterior y una porción de cubrimiento anterior que impiden el derrame al exterior respectiva-

5

10

• 6 5695



mente de la materia fecal y de la orina, así como elementos laterales de manipulación del utensilio.

5 Estos medios de manipulación estarán generalmente constituidos por vanos abiertos en la pared ataluzada en los cuales sea posible introducir los dedos, pero podrán consistir en cualquier otro tipo de asidero.

10 La descripción de un caso de ejecución práctica del modelo representado solamente a título de ejemplo en el dibujo adjunto permitirá hacerse perfecto cargo de cual es la estructuración esencial del mismo.

En la figura 1 del dibujo se representa el orinal dado como ejemplo en perspectiva, y en la figura 2 el mismo orinal visto por debajo.

15 Como puede apreciarse perfectamente en el dibujo, el orinal dado como ejemplo, que se supone obtenido por moldeo de una materia plástica constituyendo una pieza de paredes delgadas y, por consiguiente, de gran ligereza, está constituido por un recipiente selector 1 de forma ligeramente troncocónica invertida que mediante una porción anular, horizontal plana 2 queda de una pieza con la pared ataluzada 3 continuada superiormente por un pequeño respaldo 4 y por una pestaña delantera 5.

20 Como puede verse perfectamente en la figura 2 del dibujo entre el recipiente 1 y la pared 3 queda establecida una cavidad 6 que aligera aún el poco peso que tiene el utensilio por la calidad de la materia plástica que lo constituye y la delgadez de sus paredes. Quedan también de manifiesto en el dibujo los dos vanos 7, 7 practicados en opo-

6 5695



visión con la pared 3 para poder manejar fácilmente el utensilio introduciéndolo en ellos los dedos.

5 Se comprende perfectamente que gracias a la amplia base dada al orinal por la inclinación de su pared externa tronco-cónica, por cuyo borde inferior correspondiente a la base mayor del tronco del cono se apoya la pieza única formada en el suelo, queda prácticamente asegurado que la vasija será involocable lo cual tiene especial importancia dado el uso casi exclusivamente infantil que ha de hacerse del orinal.

10 Resulta igualmente fácil de entender que tanto las partes salientes posterior 4 y delantera 5 producirán eficazmente, la segura conducción a el recipiente 1 de la defecación y la mixión. El fondo del recipiente colector 1 podrá quedar ligeramente separado del suelo o directamente apoyado en el mismo.

15 Podrán ser variables, sin que se altere la esencialidad del modelo, las formas y dimensiones que manteniendo la estructuración esencial que ha sido definida presentan los diferentes casos de ejecución del modelo: los materiales de que se fabriquen el mismo: las prácticas manuales y mecánicas 20 y los dispositivos que puedan emplearse para producir el molde de los mismos, sus desviaciones y acabados, los órganos de manipulación que presenten y cuantas otras circunstancias por ser como las que acaban de relacionarse de carácter secundario, accidental o accesorio respecto a la esencialidad 25 del modelo no produzcan al variar sensible alteración de la misma.



• 6 5695

NOTA

Por la patente de registro de modelo de utilidad a que se refiere la presente memoria descriptiva se REIVINDICA la propiedad y la explotación exclusiva de:

5 1.- Un orinal involucable esencialmente caracterizado por el hecho de estar constituido por un recipiente rodeado por una pared ataluzada que hace que el asiento de la vaci-
10 ja en el suelo sea estable, de modo que resulte involucable, completando el utensilio un leve respaldo posterior y una porción de cubrimiento anterior que impiden el derrame al exterior respectivamente de la materia fecal y de la orina, así como elementos laterales de manipulación del utensilio.

2.- "Un orinal involucable".

Consta la presente memoria de cuatro hojas foliadas, escritas por una sola cara.

Barcelona, 16 de abril de 1958.

P. P. de Don Ramón TORRA FIGUERA,

6 5695



FIG. 1

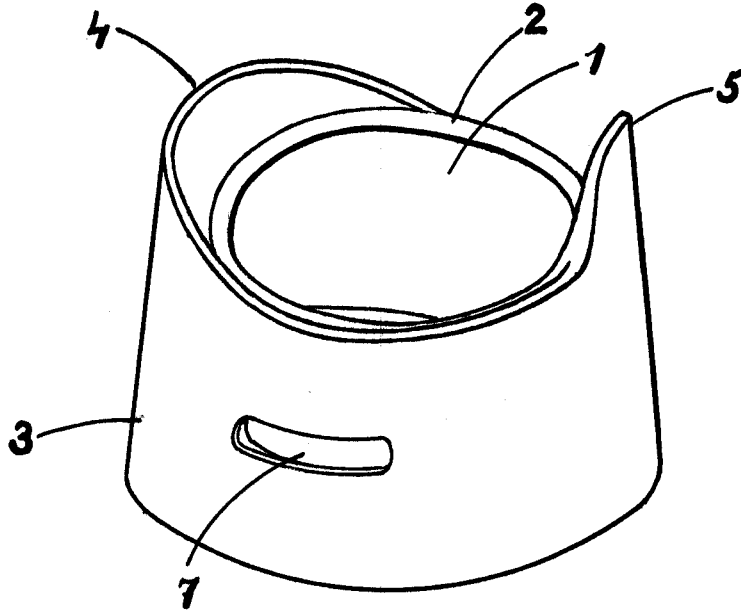
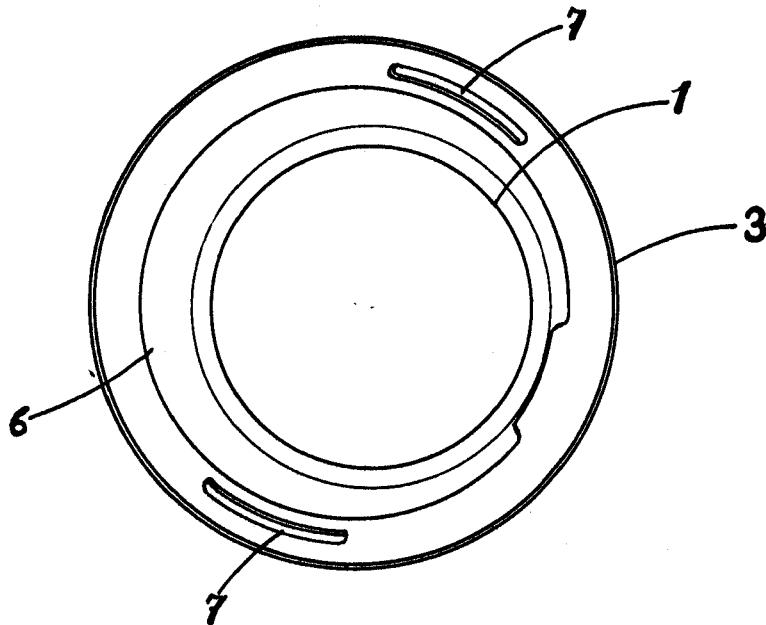


FIG. 2



ESCALA VARIABLE
Barcelona 19 ABR 1958