

65693 -



MODELO DE UTILIDAD

por 20 años

a favor de D. GABRIEL BOIRA VALLEBRERA, de nacionalidad ESPAÑOLA,
residente en Barcelona y domiciliado en la calle Pje. Badal nº 1
por: "TAPÓN INEXTRAVIABLE DE CIERRE HERMETICO".

MEMORIA DESCRIPTIVA

El Modelo de Utilidad cuyo registro se solicita, consiste en un tapón aplicable a toda clase de frascos o botellas y especialmente a los tubos destinados a contener pastillas o comprimidos, mediante el cual se consigue, además de una fácil 5.ª- apertura y cierre del tubo, que dicho cierre sea hermético, evitándose al propio tiempo toda posibilidad de que el referido tapón pueda sufrir extravío.

Sabido es que en los tubos utilizados en el comercio para contener generalmente sustancias medicamentosas, en forma 10.-de pastillas o comprimidos, el tapón, por ser de pequeño tamaño, se pierde con suma facilidad, de lo cual se derivan inconvenientes que no es preciso enumerar.

A fin de obviar éstos inconvenientes y asegurar además un cierre perfectamente hermetico, el recurrente, ha ideado 15.- el Modelo objeto de la presente memoria, cuyas características,



1958

en lo que tiene de esencial, se describen seguidamente, refiriendonos, para mayor claridad, a los gráficos adjuntos, en los que se representa un caso de realización práctica, sin que ello signifique restricción alguna del Modelo que se quiere

20.- proteger y solamente con carácter explicativo y nunca restrictivo.

Consiste fundamentalmente el Modelo en un tapón cilíndrico, dotado superiormente de una pestaña (1) que sirve de tope con el borde (2) del tubo o frasco, y de una entalladura lateral circular (3) en la que penetra, al ser cerrado el tubo, un resalte circular (4) de la parte interior de sus paredes, asegurandose de esta forma el cierre hermetico, que es posible dada la elasticidad del material.

25.-

Tubo y tapón seran del mismo material y quedaran unidos por una prolongación (5) de las paredes de aquel obtenidas por moldeo, prolongación que se continua en la pestaña superior del tapón y que actua á modo de bisagra, de forma que se hace imposible la pérdida de este, ya que, cualquiera que sea su posición -de apertura o de cierre- siempre quedará unido el tubo o frasco.

30.-

35.-

Basta pues, para efectuar el cierre, una simple presión del dedo sobre la cara superior del tapón y, para la apertura, otra presión en sentido contrario sobre una prolongación, (6) de la pestaña superior del mismo, cuya prolongación va colocada en posición diametralmente opuesta a la unión de las paredes del tubo con el referido tapón.

40.-

No alteraran la esencialidad de éste Modelo, aquellas variaciones de detalle, forma, tamaño, naturaleza de los materiales empleados, etc. que no varien sustancialmente las características descritas, que corresponden a un Modelo de tapón de cierre hermético, aplicable principalmente

45.-

65693 -



a tubos de comprimidos, sellos o pastillas, sin que pueda existir posibilidad de perdida del mismo por quedar unido a las paredes del tubo, mediante una prolongación del material de ambos, que actúa a modo de bisagra.

La Fig. 1ª corresponde al tapón visto en planta y la Figura 2ª a un corte longitudinal del mismo y del tubo al que esta unido. En la Fig. 3ª se representa en perspectiva un tubo de comprimidos provisto de un tapón de las características señaladas.

55.-

NOTA:

Este Modelo se caracteriza por:

- 1ª - Tapón inextraviable de cierre hermetico, de forma general cilindrica, dotado superiormente de una pestaña que sirve de tope con los bordes del tubo o frasco, al que va unido, y de una entalladura lateral circular en la que penetra, al ser cerrado el tubo, un resalte circular de la parte interior de las paredes de éste asegurandose de esta forma el cierre hermetico, que es posible dada la elasticidad del material.
- 2ª - Tapón inextraviable de cierre hermetico, en el que la pestaña superior del mismo se halla unida por una prolongación lateral con las paredes del mismo material, del tubo obteniendose ambos por moldeo y actuando esta prolongación o unión a modo de bisagra.
- 3ª - Tapón inextraviable de cierre hermetico que, en posición diametralmente opuesta a la unión que actua a modo de bisagra con el tubo o frasco, presenta una proyección lateral de su pestaña superior que tiene por objeto facilitar la apertura presionando sobre ella hacia arriba, obteniendose el cierre hermético mediante otra presión de sentido contrario ejercida sobre la cara superior del tapón.

4ª - "TAPÓN INEXTRAVIABLE DE CIERRE HERMETICO".

- 465693 -



1958

Todo tal y como queda descrito, reivindicado y
dibujado en los planos adjuntos.

Consta la presente Memoria Descriptiva de cuatro
8o.- hojas foliadas escritas a máquina por una sola de sus caras.

Barcelona a 16 de abril de 1958.

P.a.

Javier Fina Coll

P.P.

65693



1958

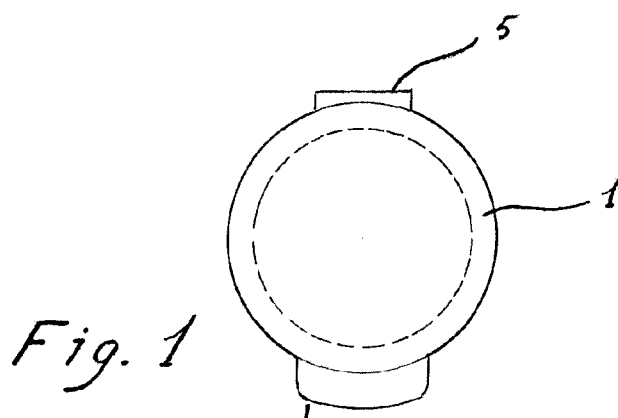


Fig. 1

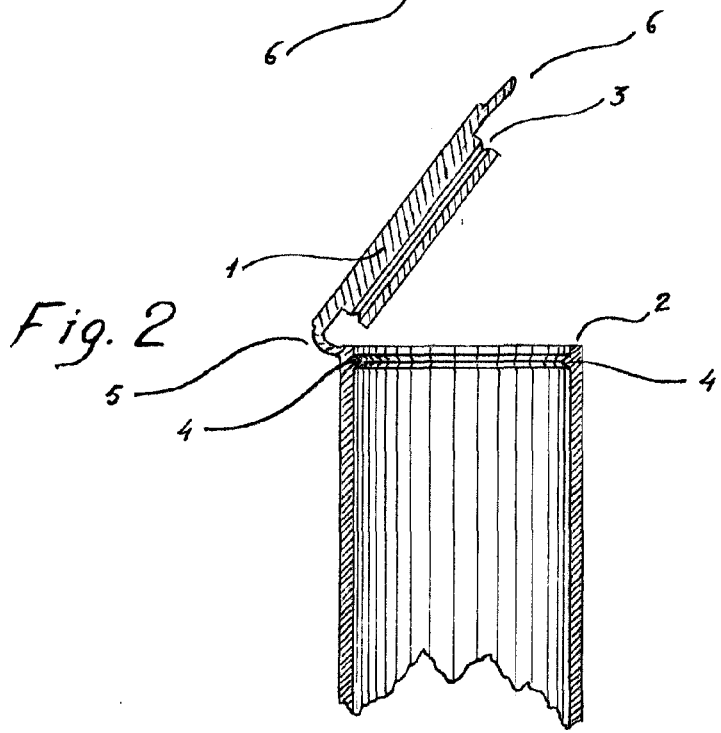


Fig. 2

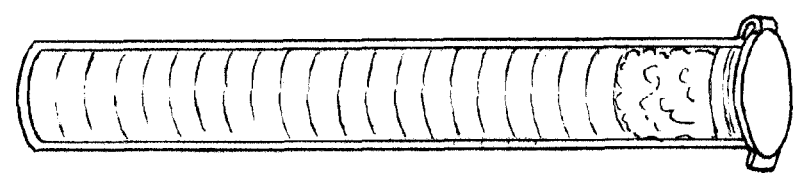


Fig. 3

Escala variable

1958

Javier Fina Coli

P. P. [Signature]

10/10