

5686

6 5686



MEMORIA DESCRIPTIVA

para un MODELO DE UTILIDAD

por VEINTE años

para todo el territorio español, sus colonias  
y protectorado,

a favor de

D. José SANFRANCISCO RIBERA, D. José TALENS

TALENS y D. Miguel MELO PARIS.

de nacionalidad española

residentes en

TABERNES DE VALLDIGNA (Valencia) San Roque 50,

San José s/n y San Roque 123 respectivamente.

por:

"MESA PERFECCIONADA DE PLANCHA".

-----



La mesa que se describe en la presente memoria aporta sobre lo ya conocido grandes ventajas lográndose un objeto industrial mas útil y de manejo mas sencillo.

5. En general todo lo conocido hasta la fecha en materia de mesas de plancha se reducen a tres soluciones.

De un lado las auténticas mesas no plegables en cuyo detalle no entraremos, pues solo por el hecho de ser plegable ya representa suficiente ventaja para justificar el registro que se solicita.

10. Otro tipo consiste en el tablerito, con patas rígidamente unidas al tablero, que en realidad ha de ponerse sobre la mesa para que alcance la altura necesaria para facilitar la labor a la planchadora.

15. Finalmente tenemos las que de una forma o de otra son plegables. Una, las mas, tienen solamente de plegables las patas que se accionan a modo de tijeras o también de borriquetas, pero independizadas del tablero de plancha. Las menos consisten en el juego de patas accionable a modo de tijeras, de las que un juego permanece unido al tablero y el otro simplemente se lleva contra un tope situado en la parte inferior del tablero, que limita el recorrido de apertura de patas.

20. Solamente estudiaremos el último caso, ya que las demás están cuajadas de defectos o por mejor decir de dificultades e inconvenientes para su uso.

25. No son menos en esta materia el último grupo descrito, pues si bien son plegables, no llegan a la perfección del invento objeto de la presente solicitud.

30. En efecto, el llevar las patas a su posición de trabajo requiere vencer dificultades cual son el correto



anclaje que ha de hacerse agachándose para poder verlo o a tuestas y entonces no siempre queda bien.

35. Como es natural, y por falta de puntos de apoyo debidamente coordinados, la mesa bajo los efectos del trabajo que ha de hacerse el planchado, oscila con movimientos que dificultan la labor, la hacen penosa y acaban desvencijando el dispositivo.

40. No así ocurre con la mesa que se preconiza, toda vez que el juego de patas, auténticamente plegable, permanece constantemente ligado al tablero, inmovilizado un juego y deslizante el otro, con lo que el plegado se puede hacer a ciegas, o el desplegado, quedando la mesa imposibilitada de movimientos basculantes ni oscilantes con las ventajas propias de tal solidez y además basada en la forma o mejor dicho manera de resolver el problema, pero no en la pesadez de los materiales, que por el contrario son extraordinariamente ligeros.

45. Resulta por ello de líneas airoas, de poco peso y poquísimos volumen una vez plegado, pero que ofrece gran superficie el tablero de planchado.

50. Susceptible de construirse en todos los tamaños incluso para el planchado de mangas o sea de sobremesa.

55. Su fabricación es muy sencilla, no requiere máquinas herramientas especiales, ni utillaje complicado sino simplemente plantillas.

60. Se basa en la circunstancia de la solidez que se logra uniendo al tablero de plancha, que naturalmente es el de la mesa en cuestión con la forma alargada que caracteriza a este tipo de mesas y que se va estrechando por uno de sus extremos, uniendo - repetimos - al tablero



65. sólidamente inmovilizado por mastic y tornillos un soporte con el que se apoyará en un juego de patas mediante unos tornillos ejes o pasantes, sobre el que puede girar el mencionado juego de patas por uno de sus extremos, quedando por tanto capacitados para movimiento pendular.

70. Este movimiento pendular queda limitado por el otro juego de patas que se cruza con el primero con ejes que les permite movimiento relativo de tijeras y como el segundo juego de patas, por el extremo opuesto al de apoyo en el suelo encuentra limitado su movimiento por unos topes limita a su vez el movimiento pendular del primer juego de patas, quedando ambos juegos con amplitudes comprendidas entre la posición de plegado, totalmente adosados a la parte o cara inferior del tablero y la de desplegado, útil para funcionamiento.

75. Con solo lo citado, no se evitarían los movimientos oscilantes de la mesa, pero es el caso que la carrera del segundo entre sus posiciones extremas va conducida por unos pivotes que en la cara interior de sus extremos superiores lleva y que se deslizan por una canal practicada a lo largo de dos largueros, uno para cada pata y que le permiten el movimiento de tijera susceptible de lograr el plegado y desplegado pero que le impiden independizarse totalmente del tablero.

80. Esto unido a los travesaños que cruzan de una pata a otra, dan al conjunto la solidez que se ha descrito.

85. Se acompaña dibujo en el que se indica una forma de llevarlo a la práctica haciendo constar de una manera expresa que carece de carácter limitativo alguno.

90. En él se ve el tablero de la mesa (1), en cuya



cara inferior va el soporte (2) rígidamente unido y que sirve de apoyo en las patas (3) mediante los ejes-tornillos (4).

95. Se cruza con las otras dos patas (5), girando en su cruce por los ejes pasantes (6).

100. Por el extremo superior, estas patas llevan unos pivottillos (7) que discurren como se aprecia en la figura 2ª, por la canal (8) practicada en los largueros (9), que conduce el camino de dicho extremo limitándolo entre las posiciones de plegado, cuando las patas se juntan o de servicio cuando se abren en tijera.

Los travesaños (10) entre un juego de patas y (11) entre las otras completa la solidez.

105. Descrita suficientemente la mesa así como un medio de llevarla a la práctica, se hace constar que es susceptible de modificaciones de detalle que no afecten a su fundamento.

N O T A

110. Se reivindicán en este Modelo de Utilidad, los puntos siguientes:

115. 1ª.- Mesa perfeccionada de plancha, caracterizada porque consta de un tablero que en su cara inferior lleva un soporte por el que se sustente en un juego de patas mediante tornillos-ejes, las cuales patas en su parte central se cruza con el otro juego de patas solicitadas mediante ejes pasantes, llevando este otro juego de patas en su extremo superior y en las caras internas unos pivottillos que se alojan en una canal practicada en un larguero

- 6 - • 6 5686



sólidamente unido a la cara inferior del mismo tablero el  
120. cual posee al final de dicha canal un tope.

2ª.- "MESA PERFECCIONADA DE PLANCHA".

Todo tal y como queda descrito y reivindicado en  
la presente memoria que consta de seis hojas escritas má-  
quina por una sola de sus caras y una hoja de dibujos que  
125. la ilustra.

Madrid 24 de Abril de 1.958

P. P.  
*J. J. Leizaola*

• 6 5 6 8 6



Fig. 1ª

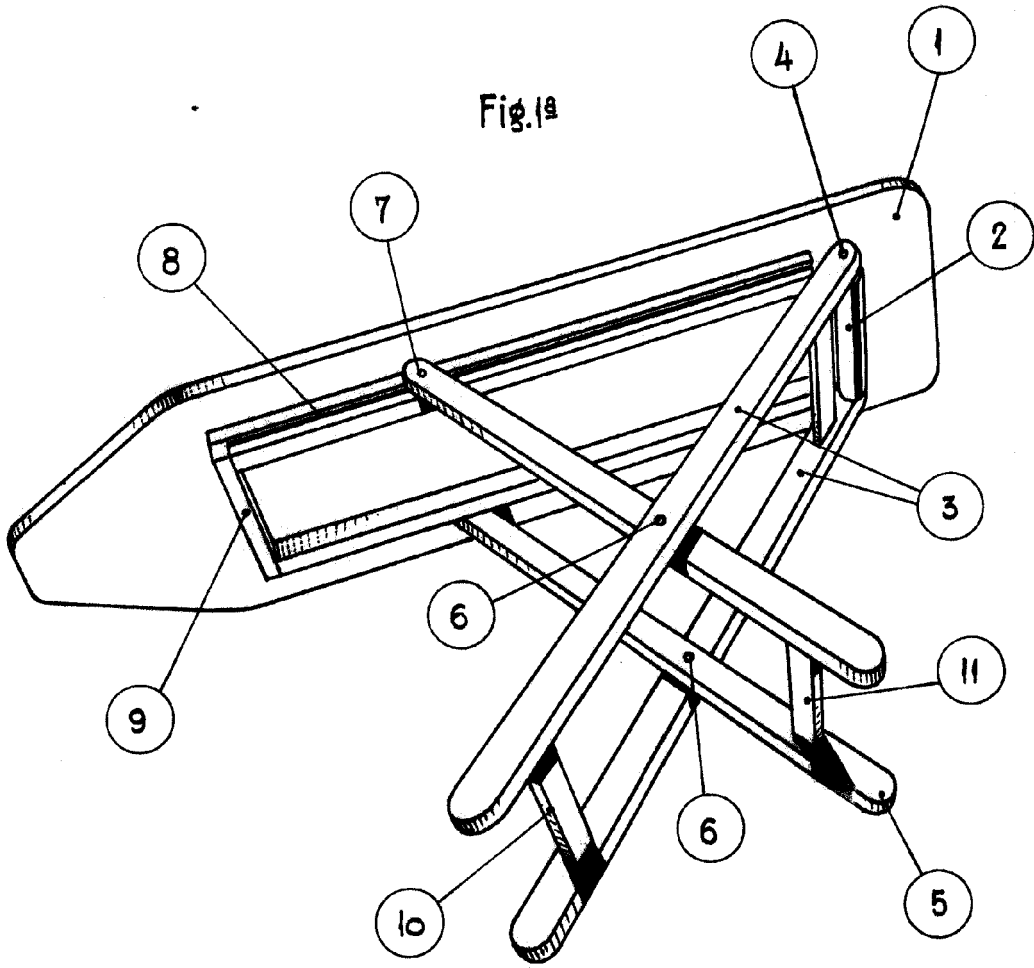
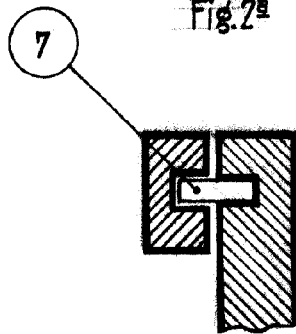


Fig. 2ª



Madrid 24 de Abril de 1.958

Escala variable.