

65681



• 6 5 6 8 1

MEMORIA DESCRIPTIVA

que se acompaña a  
la solicitud de un

MODELO DE UTILIDAD por VEINTE AÑOS en ESPAÑA a favor de D.  
VICENTE BENEY MORÁN, de nacionalidad española, domiciliado en  
Valencia, calle Alberola, número 15,

por

“UNA MAQUINA PERFECCIONADA PARA MECHONAR TABLAS”

-----

• 6 5 6 8 1



5 La invención a que se refiere la presente memoria constituye una novedad industrial con características y ventajas que la hacen merecedora del privilegio de explotación exclusiva que por ella se solicita, de acuerdo con las prescripciones del Estatuto vigente sobre Propiedad Industrial de fecha 26 de Julio de 1929, texto refundido, publicado el 30 de Abril de 1930.

10 Según se indica en el enunciado la máquina que nos ocupa es de las destinadas a mechonar tablas, y los perfeccionamientos han de recaer precisamente sobre los dispositivos de acoplamiento mediante los que se consigue una máquina independiente.

15 Hasta ahora las máquinas utilizadas para mechonar testas de tablas, especialmente las destinadas a ebanistería, fabricación de cajones, de armerios y otros usos semejantes, eran las conocidas llamadas tupis, en las que se disponía una broca troncocónica invertida. También han sido utilizadas para estos menesteres máquinas verticales cuya broca pendía directamente del eje del motor. En ambos casos es preciso la utilización de una plantilla o peine que determine las distancias normales entre mechones. En el caso de la tupi el movimiento de las tablas junto con la plantilla es manual, y en el otro caso presenta, el mismo accionamiento manual, un inconveniente grave como es el hecho de que no exista superficie de apoyo para las tablas y estas hayan de ser sostenidas por los operarios.

20 La máquina perfeccionada que nos ocupa elimina todos estos inconvenientes y permite practicar los mechones de forma automática.

25 Esencialmente está constituida por un conjunto

• 6 5 6 8 1



35

basculante articulado del que son solidarios el motor de accionamiento y un portabrocas vertical, unidos entre sí ambos elementos por transmisión adecuada. El motor es flotante y se encuentra en posición sensiblemente alejada de la articulación mediante un espigón que atraviesa axialmente parte de una de las bridas, constituyendo a la vez dicho espigón elemento de regulación de la tensión de la transmisión.

40

Entre la bancada de la máquina se halla dispuesto un juego de varillas solidario de un eje de giro en posición paralela al mismo que constituyen tope de avance del conjunto basculante que realiza el mechonado. El conjunto de dispositivos descrito se encuentra acoplado a una bancada de la cual es solidario el peine normal que señala las distintas separaciones entre mechones, y además es portador de los elementos excéntricos necesarios para la fijación de las tablas durante el trabajo.

45

Como detalles de realización de la idea expuesta se acompaña a la presente un juego de dibujos en lámina única que presenta: figura 1ª una vista en planta parcial de la máquina en que se aprecia el conjunto basculante articulado y el dispositivo portador de los topes.

50

En la figura 2ª se representa una vista lateral de la máquina apreciándose la disposición de los distintos elementos con relación a la bancada.

55

El dispositivo basculante está constituido por dos bridas ancladas una de ellas a la bancada y unida mediante articulaciones a la otra brida. La primera de ellas señalada con el número -1- constituye un brazo que permite mover el conjunto en cualquier posición horizontal. El otro brazo -2- es portador de dos asideros -3- y -4- y presenta en su testa un o-

60

65681



65

rificio axial que deja paso a un vástago -5- solidario de una brida -6- transversal a la que se fija el motor -7-. La posición del motor en su acercamiento a la articulación está regulado por el mando -3- que constituye tornillo prisionero de fijación al vástago -5-. El extremo anterior del brazo -2- es solidario de un portabrocas -8- dotado en su base de elementos de transmisión -9- para recibir el movimiento desde el motor.

70

Entre las bancadas que constituyen la máquina se encuentra un eje -10- con mando exterior -11- que determina las distintas posiciones que puede adoptar topes longitudinales -12- paralelos al citado eje que delimitan el acercamiento del conjunto basculante especialmente del portabrocas. El mando exterior -11- está dotado de un bulón que sobre la bancada es guiado por una ranura -13- y señala las distintas posiciones que pueden adoptar los topes.

75

El funcionamiento de la máquina conforme se ha descrito es el siguiente.

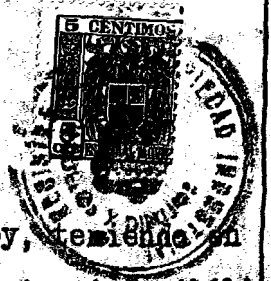
80

Asiendo los mandos -3- y -4- el funcionamiento basculante se articula y permite el acercamiento del portabrocas de un extremo a otro de la máquina. Previamente se han situado sobre la bancada, fijadas mediante los elementos excéntricos correspondientes (no representados en el dibujo) las tablas que han de machonarse. Según la profundidad de las muescas a practicar se sitúa el tope correspondiente que delimitará la penetración del portabrocas. En esta posición se hace avanzar dicho portabrocas guiado por el peine o plantilla obligando a la broca a una penetración en la madera tanto como lo permita el tope correspondiente.

85

90

Con los perfeccionamientos a que hemos hecho referencia se consigue realizar el trabajo con gran seguridad, a



• 6 5 6 8 1

la vez que con una rapidez inigualable hasta hoy, teniendo en cuenta que las maderas están fijas sobre la máquina imposibilitada de todo movimiento y por consiguiente el trabajo de la broca se facilita al máximo.

95

Por otra parte tenemos una ventaja muy importante que es el fácil manejo ya que el conjunto basculante no presenta ningún esfuerzo para el operario.

100

Hay también otra ventaja que está representada por el hecho de que la máquina, independiente por completo de cualquier otro mecanismo, está destinada exclusivamente a este trabajo, siendo su precio de costo muy reducido que permite su sola aplicación a este objeto y por consiguiente no entorpece la marcha de otros trabajos como ocurre actualmente en las tupis.

105

Hecha la descripción precedente es necesario añadir que los detalles de realización de la idea expuesta pueden variar sin que por ello cambie la esencia de la invención que es la que se desprende de los párrafos que anteceden y lo que se reivindica en la siguiente

110

NOTA

En resumen; El Modelo de Utilidad que se solicita ha de recaer sobre las reivindicaciones siguientes:

115

1ª.- UNA MAQUINA PERFECCIONADA PARA MECHONAR TABLAS, caracterizada esencialmente por el hecho de que, comprendiendo un banco en la que se hallen dispuestos elementos de retención de las tablas y el correspondiente peine o plantilla que señala los puntos de penetración de la broca, tiene dispuesto un conjunto basculante motriz constituido por varias articulaciones junto a una de las cuales se halla dispuesto un alojamiento para penetración de un vástago regulable que determina la

120

6 5681



125

tensión de la transmisión entre el portabrocas y encontrándose este último situado en un punto excentrico en relación a dicha articulación, totalmente flotante; siendo portador el brazo que recibe el vástago del motor de dos mandos que permiten manejar el conjunto basculante a lo largo de la máquina.

130

2ª.- UNA MAQUINA PERFECCIONADA PARA MECHONAR TABLAS según la anterior reivindicación caracterizada esencialmente por el hecho de poseer entre la bancada un eje longitudinal enfrentado a la posición del portabrocas, de cuyo eje son solidarios, mediante tornillos que les permiten graduación, topes constituidos por varillas longitudinales paralelas al eje que las soporta, susceptibles de intercambiarse, por giro del eje que a tal efecto está dotado de un mando exterior.

135

3ª.- Se reivindica por último como objeto sobre el que ha de recaer el Modelo de Utilidad que se solicita "UNA MAQUINA PERFECCIONADA PARA MECHONAR TABLAS".

140

Todo tal y como queda descrito y reivindicado en la presente Memoria que consta de seis hojas escritas a máquina por una sola cara y dibujos que se acompañan.

Madrid, 24 de Abril de 1958

ALFONSO UNGRIA.

145

• 6 5 6 8 1

Fig 1<sup>a</sup>

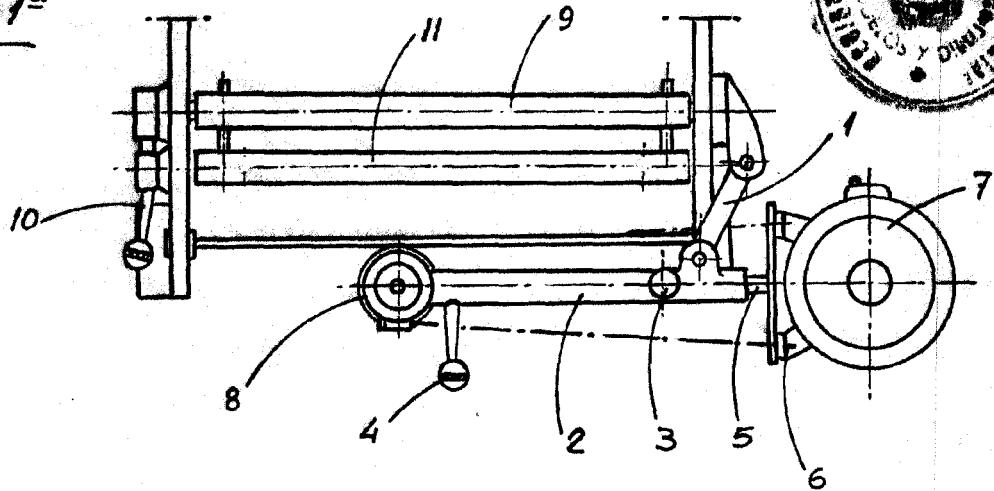
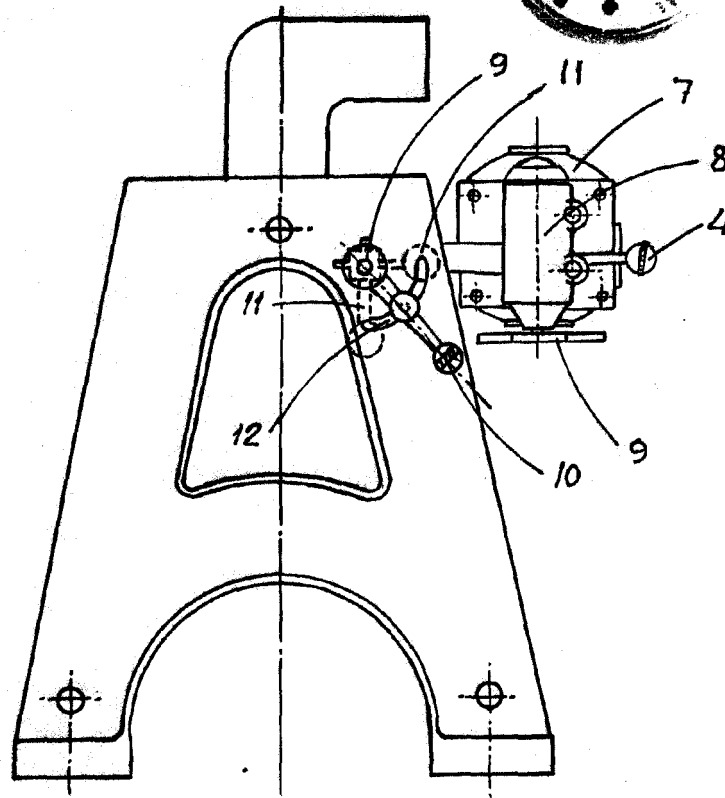


Fig 2<sup>a</sup>



**ESCALA VARIABLE**  
MADRID, 24 DE abril DE 1958  
ALFONSO UNGRÍA