



MALA REPRODUCCION  
POR DEFECTO DEL ORIGINAL

• 6 5 6 7 6

M O D E L O  
D E  
U T I L I D A D

para "UNA BOQUILLA FIJA GRADUABLE PARA RIEGOS", a favor de Don  
EDUARDO MIRALTA SEIX, residente en BARCELONA, calle de Gomis, 40a.

= . =

MEMORIA DESCRIPTIVA

El presente modelo de utilidad se refiere a una boquilla para riegos.

5, La realización de este modelo está basada en la sencillez del aparato y en su perfecta regularidad de servicio, comprende esencialmente un cuerpo anclable en el suelo merced a una punta adecuada y en el que un lateral de este cuerpo presenta un racor propio para la conexión al de una manga o similar.

10. El cuerpo forma en su interior un hueco acodado en ángulo recto y una de cuyas ramas comprende el racor y la otra se eleva verticalmente formando una boca de borde tronco cónico abocardado.



24

La punta de anclaje atraviesa el cuerpo y sube centrada por la rama vertical del mismo, dotando a dicha punta de una rosca para que una tuerca se pueda desplazar a voluntad sobre ella.

5. La tuerca forma la tapa de la embocadura abocardada citada y siendo la forma de esta tuerca la de un cono invertido, permite graduar el paso marginal resultante para la salida del agua, hasta llegar a producir una casi atomización de la misma, que facilita el riego en cualquier intensidad.

10. Con el fin de facilitar la explicación se acompaña a la presente memoria una lámina de dibujos en la que se ha representado un caso de realización que se cita a título de ejemplo.

En el dibujo:

la figura 1, muestra en alzado, parcialmente seccionada la boquilla que se menciona,

15. la figura 2, es la vista en planta de la misma.

Consiste en un cuerpo -1- hueco en ángulo recto y dotado en un lado, del racor con obturación -2- y en el otro de una embocadura -3- ligeramente abocardada.

20. Axialmente a esta embocadura atraviesa la espiga -4- roscada en la parte superior y lisa, formando clavo en la inferior.

25. Sobre la zona roscada va dispuesta la tuerca -5- como elemento difusor que por presentar la forma cónica invertida, lleva a incluso cerrar la boca -3- y así se puede graduar la salida del líquido a voluntad, facilitándose la maniobra de la tuerca con unas estrias -6- adecuadas al caso, que sirven además para conducir e impulsar el líquido en su proyección al exterior.

30. El modelo, dentro de su esencialidad, puede ser llevado a la práctica en otras normas que difieran en detalle de la indicada a título de ejemplo en la descripción, a las cuales alcanzará igualmente la protección que se recaba. Podrá, pues, cons-

6 5676 24



truirse en cualquier forma y tamaño, con los materiales más adecuados por quedar todo ello comprendido en el espíritu de las reivindicaciones.

= . =

N O T A

5. Descrito el objeto de la invención, lo que se declara como no divulgado ni practicado en España comprende las siguientes reivindicaciones:

1. Una boquilla fija graduable para riegos, caracterizada esencialmente por el hecho de estar constituida por un cuerpo cuyo hueco es según un ángulo recto del cual una rama es vertical y termina en un borde en bisel cónico abocardado, estando el cuerpo atravesado por una espiga, según la rama vertical, cuya espiga lleva rosca en la zona superior y es lisa formando clavo en la zona inferior que sobresale para fijar el aparato al suelo.

15. 2. Una boquilla según la anterior reivindicación en la que, sobre la zona roscada de la espiga va dispuesta una tuerca movable, de forma cónica invertida que puede variar en distancia con respecto del borde abocardado y reducir o ampliar la rendija de salida del líquido, cuya salida se ve además conducida por un estriado que presenta la tuerca en su superficie cónica exterior.

20. 3. Una boquilla fija graduable para riegos. Según se describe y reivindica en la presente memoria descriptiva que consta de tres hojas foliadas y escritas a máquina por una sola cara, acompañadas de una lámina de dibujos.

25. Madrid, a 24 ABR 1958  
EDUARDO MIRALTA SEIX.

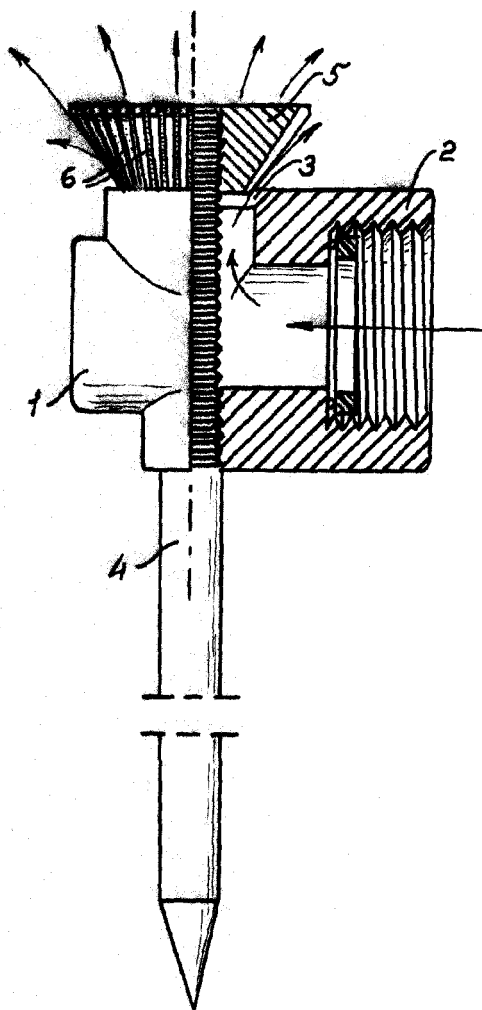
p. a.

JAIMÉ ISERN MIRALLÉS

P. P.

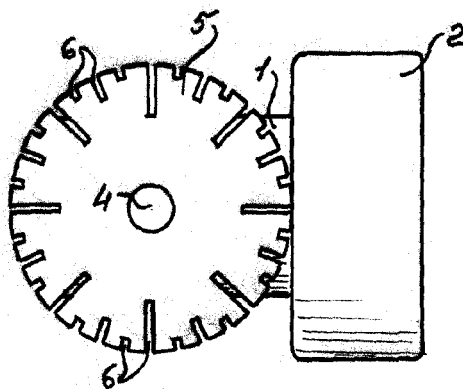
R/em.

Fig.1



6 5 6 7 6

Fig.2



Madrid, 24 ABR 1958.

Jaime Isern

p.p.