

24



•6 5674

M O D E L O
D E
U T I L I D A D

para "UNA BOQUILLA FIJA PARA OBTENER RIEGO POR LLUVIA ARTIFICIAL"
a favor de D. EDUARDO MIRALTA SEIX, residente en BARCELONA, ca-
lle de Gomis, 40.

= . =

MEMORIA DESCRIPTIVA

El presente modelo de utilidad se refiere a una boqui-
lla fija para obtener riego por lluvia artificial.

5. En el modelo se ha previsto una realización que compren-
de una pieza acoplable por racor a la tubería de llegada del
agua, existiendo en el cuerpo de esta pieza una cámara en donde
penetra el agua recibida tangencialmente formando un torbellino
a gran velocidad que sale al exterior por un paso periférico
dispuesto en un conjunto formado por un plato tronco cónico cen-
tral cuyo vértice asoma por un taladro central de una pieza pla-
na superpuesta, por cuyo hueco resulta formado un gran surtidor
- 10.

• 65674

24 A



en amplia abertura cónica, que se proyecta en forma de lluvia fina en el contorno del aparato.

5. La pieza plana sobre el vértice difusor cónico, es preferentemente en forma adecuada al lugar de aplicación, así por ejemplo, para jardines se prefiere la forma de flor, a fin de que dispuesto el aparato sobre el césped, asentado en la amplia base de que se halla dotado, resulte no solo disimulado sino decorativo en sumo grado.

10. Con el fin de facilitar la explicación se acompaña a la presente memoria una lámina de dibujos en la que se ha representado un caso de realización que se cita a título de ejemplo.

En el dibujo:

15. La figura 1, muestra la vista en planta del aparato, la figura 2, indica en alzado la sección diametral del mismo por el tubo de llegada del líquido.

Consiste en una plataforma de asiento -1- en la que se encuentra la cámara de remolino -2- a la cual llega el líquido por el conducto tangencial -3- guarnecido con un racor -4-.

20. Centrado en la cámara -2- se encuentra el pilarillo -5- que remata en un sobrerete cónico -6- cuyo vértice aflora en el hueco -7- de una placa yuxtapuesta -8- que en la figura afecta la forma de flor.

25. El líquido intensamente removido y a presión, sale por el restringido paso que proporciona la separación entre la placa -8- y la superficie cónica del sobrerete, dispersándose en forma de lluvia -9-.

30. El modelo, dentro de su esencialidad, puede ser llevado a la práctica en otras formas que difieran en detalle de la indicada a título de ejemplo en la descripción, a las cuales alcanzará igualmente la protección que se recaba. Podrá, pues, cons-

• 6 5 6 7 4

24 ABR 1958



truirse en cualquier forma y tamaño, con los materiales más adecuados, por quedar todo ello comprendido en el espíritu de las reivindicaciones.

N O T A

5. Descrito el objeto y utilidad de la invención, lo que se declara como no divulgado ni practicado en España comprende las siguientes reivindicaciones:

10. 1. Una boquilla fija para obtener riego por lluvia artificial, caracterizada esencialmente por comprender una plataforma de asiento contra el suelo a la cual se halla vinculada una cámara de torbellino en la que entra el agua tangencialmente procedente de un tubo terminado en un racor, existiendo en la cámara y en posición centrada un árbol vertical terminado en un capace cónico y cuyo vértice asoma ligeramente a través de un orificio que presenta una placa yuxtapuesta que deja un paso restringido periférico entre ambos elementos, para la salida del líquido en fina dispersión en amplia conicidad para caer en forma de lluvia.

15. 2. Una boquilla según la anterior reivindicación en la que la placa yuxtapuesta es solidaria de la base y generalmente presenta una configuración decorativa adecuada al fin propuesto.

20. 3. Una boquilla para obtener riego por lluvia artificial.

Según se describe y reivindica en la presente memoria descriptiva que consta de tres hojas foliadas y escritas a máquina por una sola cara, acompañadas de una lámina de dibujos.

Madrid, a 24 ABR 1958

EDUARDO MIRALTA SEIX.

p. a.

JAIME ISERN MIRALLES

R/m.

65674



24 ABR

Fig. 1

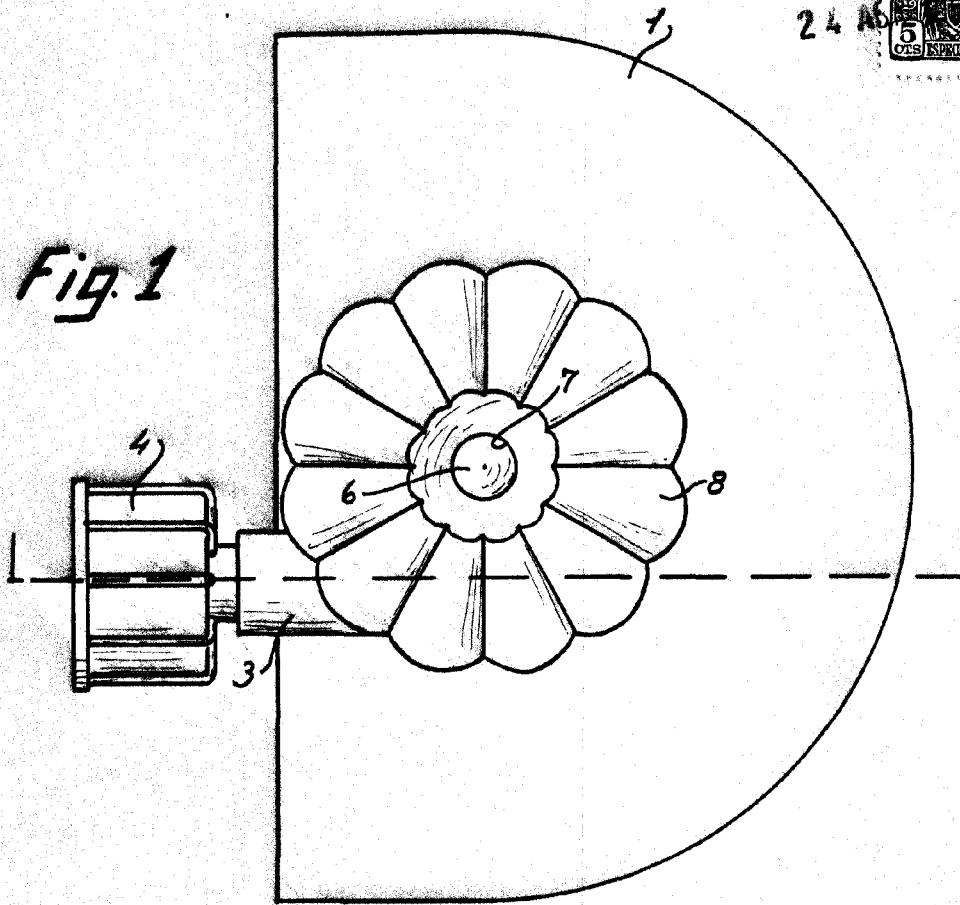
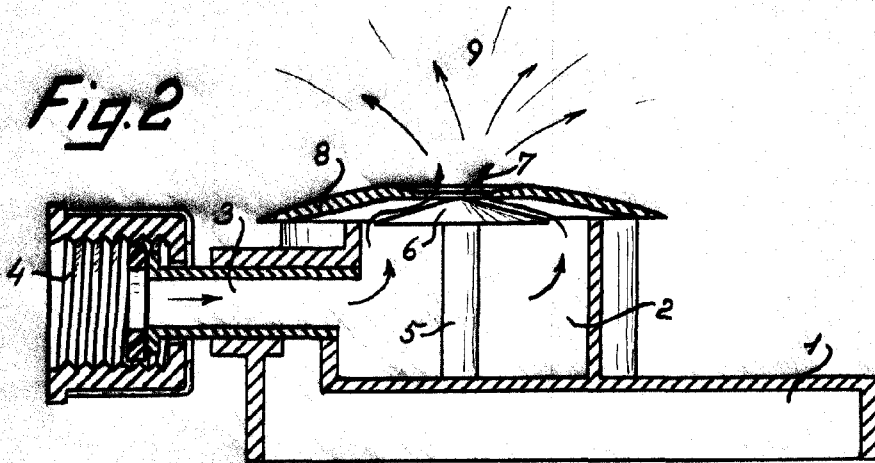


Fig. 2



Madrid, 24 ABR 1958.

Jaime Isern

p.p.