

65670



La invención de...
entre los...
el...
de 1936.

65670

La finalidad...
que se describe...
profesión...
el...
la...
En el...
de la...
de la...
que se acompaña a
la solicitud de

MEMORIA DESCRIPTIVA

15.-
E
que se acompaña a
la solicitud de
designar
un MODELO de UTILIDAD por VEINTE AÑOS en ESPAÑA, a favor de
DON MARIANO HERAS GONZALEZ, de nacionalidad española, resi-
dente en SAN SEBASTIAN, calle del Padre Larroca núm. 6-2º dcha.

por

" PERCHA GRADUABLE "

--ooOoo--

• 6 5 6 7 0



24 MAR

5.-

un eje fijo E, con cuyo movimiento en palanca, hace que la pieza D tome una altura conveniente o baje lo preciso hasta graduar la altitud del hombro a la prenda que se quiera colocar. Como además de esta variación de - hombro una prenda puede tener mayor o menor anchura esta pieza D tiene su prolongación en la parte denominada con la letra F, cuya graduación de - prolongación o contracción de longitud se realiza a través de una varilla roscada extensible denominada L', con las correspondientes tuercas para su manejo.

10.-

Para realizar el debido acoplamiento de cualquier tamaño de prenda a esta percha graduable bastará, una vez colocada la prenda sobre la percha, hacer girar en sentido conveniente de altitud o descenso la varilla roscada que forma parte de la pieza L hasta hacer que las aletas denominadas con la letra D adquieran la altura deseada. Una vez graduada la altura del hombro se procederá a la extensión o reducción del mismo mediante el extensible F y a través de su varilla roscada L' haciendo girar la pieza G en el sentido necesario.

15.-

La característica esencial de estas perchas constituye la novedad de su graduación, tanto en lo que se refiere a la caída de los hombros, como a la anchura de los mismos logrando con tal motivo, una percha perfecta con lo que se evita totalmente la deformación de las americanas, cosa ésta que hasta ahora es de carácter desconocido en el mercado nacional y que asume una verdadera ventaja en la conservación de las prendas; por lo que no cabe duda que han de ser muy solicitadas en el mercado y merecedoras, desde el primer momento, del privilegio de Modelo de Utilidad que se solicita para su explotación en exclusiva.

20.-

25.-

Hecha la descripción precedente, hemos de añadir que los detalles de realización de la idea expuesta pueden variar, sin que por ello cambie la esencia de la invención, que es la que se desprende de los párrafos - anteriores y la que se reivindica en la siguiente

• 6 5 6 7 0



N O T A

En resumen: el Modelo de Utilidad cuyo registro se solicita, recaerá sobre las reivindicaciones siguientes:

- 5.- 1a.- Percha graduable, caracterizada porque se compone esencialmente de un cuerpo base en cuyo centro va un juego de palancas que hacen mover a las aletas que forman el hombro adquiriendo así los referidos hombros una mayor o menor altitud hasta encajar en la forma real de la prenda que va a sostener.
- 10.- 2a.- Percha graduable, según la reivindicación anterior, caracterizada porque además de graduar la altitud del hombro de la prenda, con lo cual se consigue gran parte de perfección para no deformarse la misma, - pudiéndose graduar su anchura mediante un extensible colocado convenientemente en el extremo del hombro que colabora a la prolongación o reducción de la americana con lo que al realizar estos dos movimientos, se consigue bajo todas sus formas una percha de idénticas características a la altitud y anchura de la prenda a colocar en ella.
- 15.- 3a.- Se reivindica por último, como objeto sobre el que ha de recaer el Modelo de Utilidad que se solicita, "PERCHA GRADUABLE".
- 20.- Todo conforme queda descrito en la presente memoria que consta de cuatro páginas escritas a máquina por una sola cara y dibujo adjunto.

Madrid, 24 de Abril de 1958
ALFONSO UNGRIA

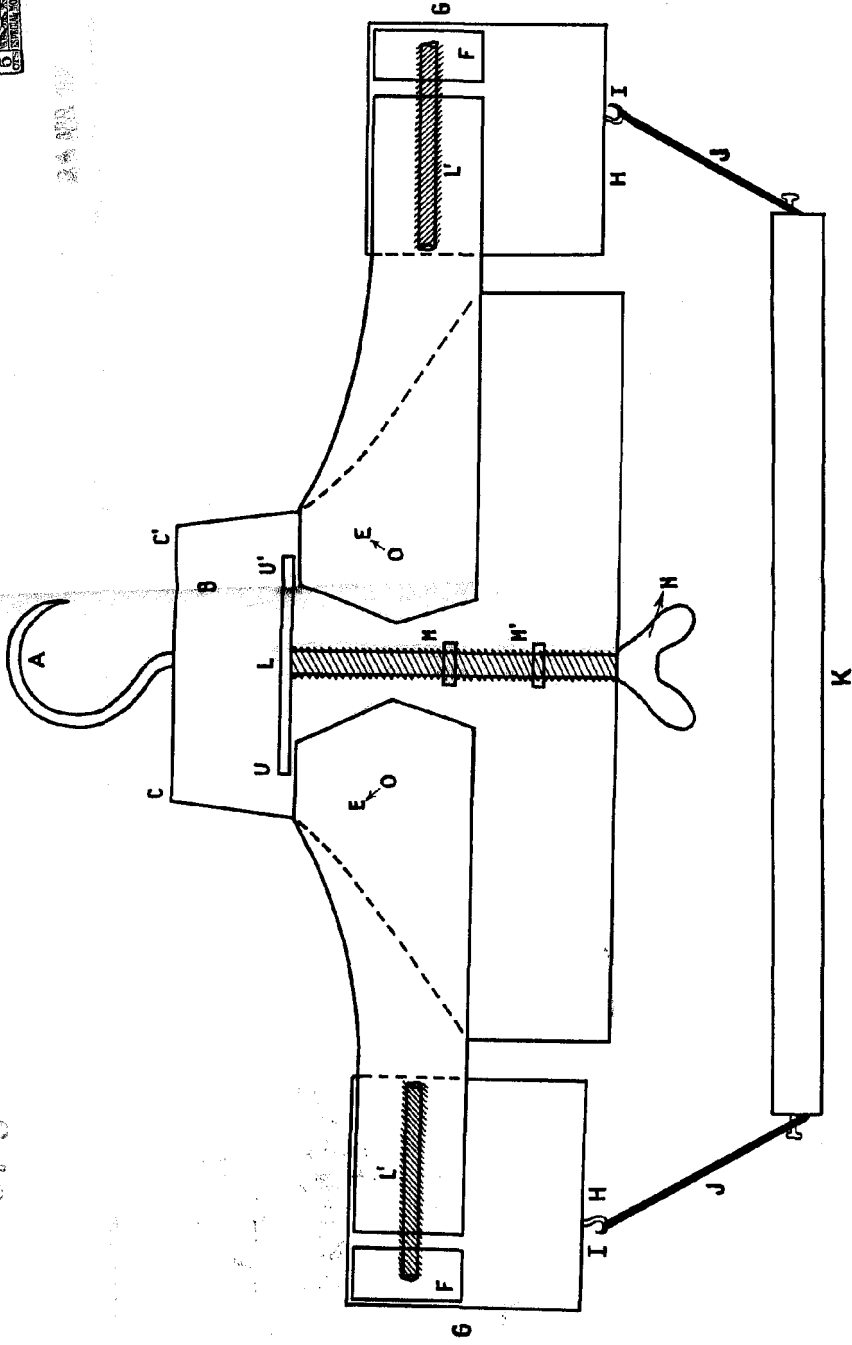


05670



24 MAR 1958

05670



ESCALA VARIABLE
 MADRID 24 DE MARZO DE 1958
 PATENTE DE MARCA