

65651



BR. 1853

65651

MEMORIA DESCRIPTIVA

---

Correspondiente al registro de Modelo de Utilidad que, por veinte años, se solicita para España y sus Colonias, a favor de Don Juan RIBOT CANALS, residente en Barcelona, calle de Sabastida, n° 11 - - - - -

5.

p o r

"ARTICULACIONES PERFECCIONADAS PARA VARILLAJES DE PARAGUAS Y SIMILARES"

---

El presente registro de Modelo de Utilidad se refiere a unas articulaciones perfeccionadas para varillajes de paraguas y similares, cuya novedad la constituye la forma en que se articulan unas con otras todas las varillas del paraguas o sombrilla, a través de una disposición de extrema simplicidad.

10.

Tal disposición consiste en reunir los extremos de las varillas a sus articulaciones correspondientes mediante rótulas elementales con las que se substituyen los sistemas de pasadores, corrientes hasta la fecha en varillajes similares.

15.

23 ABR

65651



cuya fragilidad y facilidad de escape de sus alojamientos constituyen actualmente el más frecuente motivo de deterioro de paraguas y sombrillas.

- 5. La disposición aludida a que se contrae el presente Modelo de Utilidad impide, por el contrario, que las articulaciones precitadas puedan escapar accidentalmente de sus alojamientos, lo cual se consigue a través de un sistema de vinculación extremadamente simple tal como puede apreciarse por la descripción que de un ejemplo de ejecución práctica
- 10. de estas articulaciones perfeccionadas, se expone a continuación a título de ejemplo no limitativo y con repetidas referencias a una hoja de dibujos que, para mayor facilidad de interpretación, se acompaña adjunta.

En los dibujos:

- 15. La figura 1 muestra un detalle en sección del extremo correspondiente a la contera de un paraguas o sombrilla dotado del sistema de articulaciones que motiva este Modelo.

- 20. La figura 2 se refiere a una sección en planta de la misma zona del paraguas o sombrilla representada en la figura 1.

La figura 3 muestra un detalle, asimismo parcialmente seccionado, de la forma en que se conjugan los correspondientes extremos del varillaje del paraguas o sombrilla con el casquillo corredero de apertura o cierre del mismo.

- 25. La figura 4 indica el detalle de acabado de los extremos de las varillas que se constituyen en articulaciones.

- 30. Las figuras 5 y 6, según un alzado seccionado y una planta, respectivamente, pretenden representar la disposición prevista para los soportes, superior e inferior, de las articulaciones del paraguas.

La figura 7 es un detalle aclarativo de la forma en que

23 AB

65651



se dispone el casquillo corredero de apertura o cierre del utensilio plegable para resguardarse del sol o de la lluvia.

Las figuras 8 y 9 indican, según una vista lateral y un corte practicad<sup>o</sup> por la línea IX-IX de la primera, respectivamente, la disposición de unión intermedia de las varillas inferiores con las superiores destinadas a quedar adosadas a la tela del paraguas o sombrilla.

5.

Finalmente; la figura 10 muestra el dorso de la misma placa-soporte representada en la figura 6.

10.

La realización representada en la hoja de dibujos que se acompaña adjunta la constituyen primordialmente unos discos (1) que se sitúan a ambos extremos del varillaje del paraguas, cuyos discos aparecen tallados en forma conveniente para que en ellos queden abiertos una cantidad variable de

15.

asientos esféricos (2) a los que concurren los correspondientes entalles radiales (3) por los que puede penetrar y moverse angularmente en los mismos una zona limitada por dos planos paralelos (4) que se practica en la región inmediata a unos extremos esféricos (5) con que terminen las varillas (6) constitutivas del armazón del paraguas o sombrilla.

20.

Una vez introducidos dichos extremos (4)-(5) en sus alojamientos correspondientes practicados al efecto en el disco (1), se impide su separación de los mismos mediante la adición de una tapeta (7) que se solidariza a dicho disco

25.

(1) mediante medios normales tales como soldadura o remaches convenientemente distribuidos, tras cuya unión adecuada las rótulas (5) con sus dos planos complementarios (4) quedan aprisionados en sus cavidades respectivas (2) del disco (1), con un huelgo suficiente para que puedan moverse angularmente

30.

en toda la extensión de las rendijas (3), si bien imposibilitadas de escapar de sus alojamientos por impedirlo pre-

65651



oisamente el disco complementario (7) que cierra la embocadura de cada una de las aludidas cavidades esféricas (5).

- La tapeta (7) queda constituida indistintamente por un simple disco tal como se representa en la figura 5, o bien
- 5. formando parte de un casquillo (8) que, en la región de la contera (9) es de longitud suficiente para ser atravesado diametralmente por un pasador (10) que afianza dicho casquillo (8) y la tapeta (7) con su elemento de articulaciones correspondiente (1), a la región correspondiente del bastón
  - 10. (11), en tanto que, en el dispositivo inferior, la propia tapeta (7) forma parte de un casquillo (12) que es de mayor longitud que su oponente (8) y se halla cubierto por una funda (13) que es, preferiblemente, de material resino-plástico de tonalidad y colorido convenientes, cuya funda (13), al propio tiempo que cubre la totalidad del casquillo (12) de que
  - 15. forma parte, protege también la pequeña articulación de una palanca (14) cuyos movimientos angulares limitados son suficientes para enclavar o desenclavar un pequeño tetón (15) de que se halla provisto, en los correspondientes alojamientos
  - 20. (16) practicados en el bastón (11) para mantener cerrado o abierto el paraguas o sombrilla.

- La disposición del disco (1') acoplado a este casquillo inferior (12) es totalmente análoga a la de su oponente (1) y en ambos figuran articuladas igualmente las rótulas
- 25. (5) de las varillas (6) de las que, normalmente, las señaladas (6') poseen una rótula (5) en sus dos extremos con objeto de que las inferiores figuren articuladas a su disco común (1') mientras que las opuestas quedan aprisionadas entre dos cavidades embutidas (17) practicadas en unas bridas (18)
  - 30. que se hallan afianzadas en una zona correspondiente de las varillas superiores (6), en las que uno de los extremos de

28 AB

65651



estas presenta la rótula correspondiente para su articulación al disco (1) en tanto que su extremo opuesto se halla dotado de medios normales para unirse, por costura o similar, a la periferia de la tela del paraguas o sombrilla.

5. Se sobreentiende que en el presente caso, serán variables cuantos detalles de construcción y acabado, no alteren, cambien o modifiquen la esencia de la invención.

N O T A

10. Descrito el objeto y utilidad de la invención, lo que se declara como no practicado ni divulgado en España, comprende las siguientes reivindicaciones:

15. 1ª.- Articulaciones perfeccionadas para varillajes de paraguas y similares, que se caracterizan por el hecho de disponerse un disco provisto de una cantidad variable de alojamientos esféricos practicados en su región periférica, cuyos alojamientos quedan abiertos por otras tantas rendijas radiales que permiten el paso de unas varillas terminadas por unos extremos esféricos y una región inmediata provista de dos planos paralelos cuyo espesor que limitan es ligeramente menor que el de las rendijas aludidas, lo cual dá como resultado que cada una de dichas varillas pueda introducirse por sus extremos en las cavidades del disco precitado y quedar articuladas en su asiento previa la incorporación y fijación al disco básico de otro disco suplementario que, en función de tapeta, impide el escape accidental o fortuito de los extremos de dichas varillas.

20. 2ª.- Articulaciones perfeccionadas para varillajes de paraguas y similares, según la primera reivindicación, en las que las tapetas que cubren los discos portadores de las varillas articuladas a los mismos, se hallan conjugadas con

23 A

65651



casquillos de afianzamiento del sistema al bastón del paraguas y con otros casquillos correderos que determinan la apertura o cierre de la tela del mismo, hallándose estos casquillos correderos cubiertos por una funda de material conveniente que, al propio tiempo, mantiene en una posición estable a la articulación de una palanca provista de un medio de enclavamiento por el que se mantiene abierta o cerrada la tela del paraguas o sombrilla.

5.

3<sup>a</sup>.- Articulaciones perfeccionadas para varillaje de paraguas y similares, según las reivindicaciones anteriores, en las que se dispone una brida que queda fija en puntos convenientes del varillaje constitutivo del armazón del paraguas y que presenta dos cavidades embutidas alineadas entre las que queda aprehendido y articulado el extremo esférico de las cabecillas extremas solidarias de las varillas y señaladas en las anteriores reivindicaciones.

10.

15.

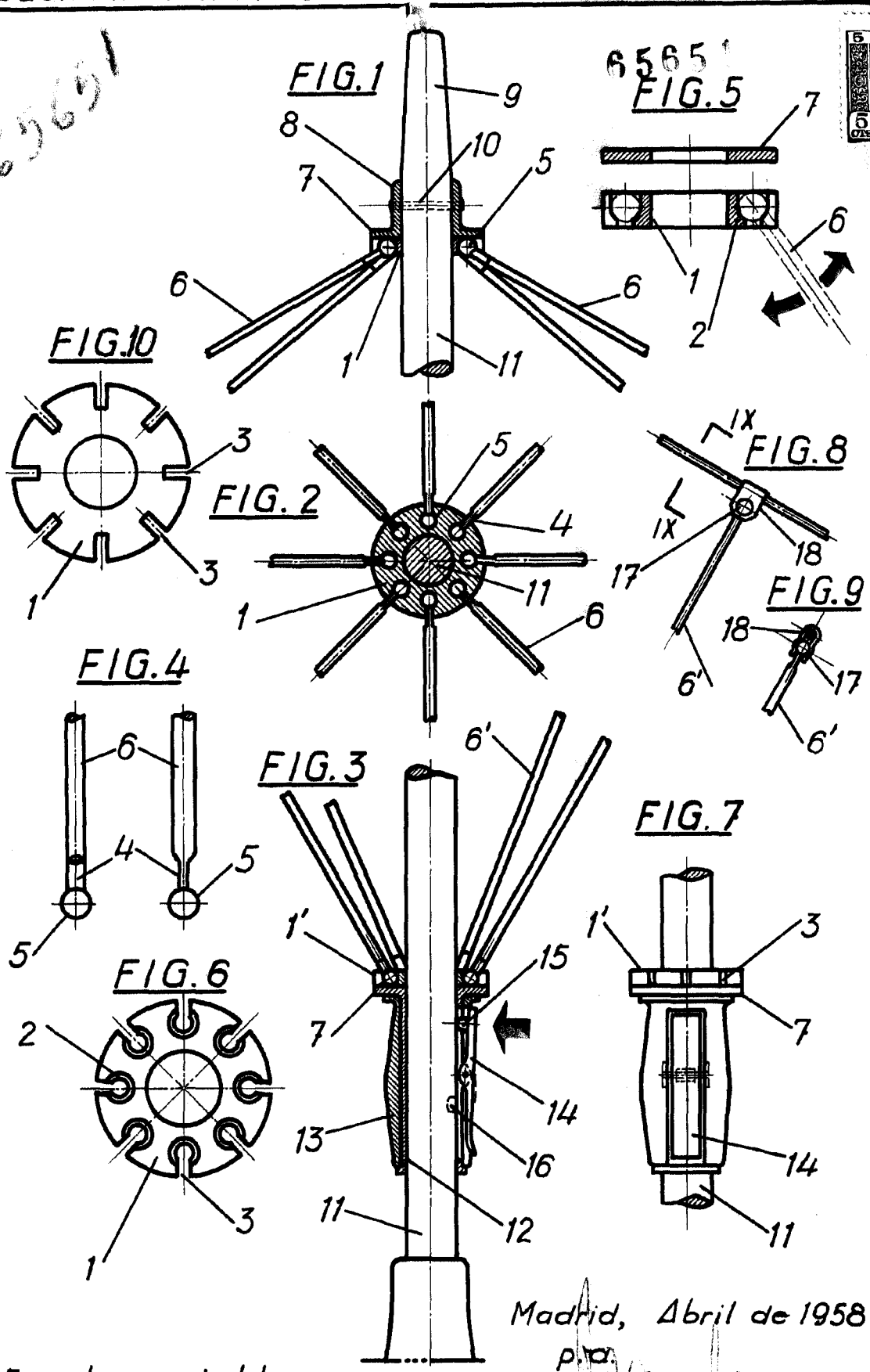
4<sup>a</sup>.- ARTICULACIONES PERFECCIONADAS PARA VARILLAJES DE PARAGUAS Y SIMILARES.

Según se describe y reivindica en la presente Memoria descriptiva, que consta de seis hojas foliadas y escritas por una sola cara y acompañada de una hoja de dibujos.

Madrid, a 28 de Abril de mil novecientos cincuenta y ocho.

E.A.,  
 Antonio Archa  
 P.D.

65651



Escala variable.

Madrid, Abril de 1958

p.º: Antonio Arkiñe