



• 6 5649

ME M O R I A D E S C R I P T I V A
que se acompaña a
la solicitud de
un MODELO de UTILIDAD por VEINTE AÑOS en ESPAÑA
a favor de
DON JOSE RUBIO MIJOLE, residente en Pamplona, ca-
lle Ferrocarril, 2,
p o r
"SIERRA Y CEPILLO PARA MADERA".

- - - -

6 5649



5 La invención a que se refiere la presente memoria, constituye una novedad industrial, con características y ventajas que la hacen merecedora del privilegio de explotación exclusiva que por ella se solicita, de acuerdo con las prescripciones del estatuto vigente de la Propiedad Industrial, de 26 de julio de 1929, texto refundido, publicado en 30 de abril de 1930.

10 El objeto de la presente solicitud se refiere a una máquina, combinación de sierra y cepillo portátil para maderas.

Su finalidad es serrar piezas a medidas fijas y cepillar al mismo tiempo aprovechando el eje de la máquina. Puede ser instalada en cualquier lugar de obra que requiera el trabajo,

15 La descripción de la máquina por la cual se solicita el presente privilegio de modelo de utilidad, se hace con ayuda de los dibujos que se acompañan, en los cuales se han señalado con letras las partes fundamentales, y a base de ellos, puede hacerse la siguiente descripción:

20 Se compone esencialmente de un bastidor en forma de tronco de pirámide A, en el que va montado un eje B que alojaba un disco de sierra F y una fresa para cepillar D, un tablero E, con regla graduable C; dos tableros para el cepillado G, con dos volantes H; cuatro roldanas I; dos correderas J; con sus soportes K; un larguero protector L, y cuatro ruedas para el transporte M.

25 Las características de la máquina son principalmente las siguientes:

- 30 1) La máquina está construída por armazón con hierro angular.

65649



- 2) Las correderas ángulo van montadas sobre durmientes de madera.
- 3) La protección de la sierra es otro durmiente de madera.
- 4) El tablero de la sierra es desmontable.
- 5) Esta tiene regla graduable para longitudes de corte.
- 6) Los tableros del cepillo son desmontables.
- 7) El mismo eje motriz hace trabajar a una sierra y fresa y
- 8) el motor va dentro de la máquina protegido de un fero de chapa de un milímetro de espesor más protección y cómodo; lleva instalado un cable a su interruptor y enchufe en la misma máquina.
- 9) Es portátil y puede ser fija.

El funcionamiento de la máquina se deduce prácticamente de la descripción que antecede, y es como sigue:

Se pondrá la máquina en lugar de trabajo, bien al aire, por su poco peso, bien deslizándola por el suelo con las ruedas M. Una vez que ^{el} motor esté en marcha, hará funcionar con juntamente el disco de sierra C y la fresa-cepillo D. Se situará la longitud del corte de madera con la regla graduable F. Los tableros del cepillo G se graduarán en altura con los volantes H y seguidamente se pasa a la acción del aserrado y cepillado.

Póngase la madera sobre el tablero B, junto a la regla F e imprímase un movimiento de vaivén, en sentido perpendicular al eje B, al tablero B que discurrirán los rodanas y por las correderas J y al contacto con el disco D quedará aserrada la madera.

Para el cepillado, se pondrá la pieza en los tableros

6⁴ 5649



G, que se empujará hasta hacerla pasar bajo la fresa D, que siguiendo ese movimiento quedará cepillada la madera.

Son evidentes las ventajas de este tipo de máquina, y cualquier persona técnica en la materia, puede advertirlas pudiéndose resumir las principales del modo siguiente:

1^a. Es una máquina muy útil para serrar y cepillar picerío en serie.

2^a; Es económica para aprovechar el eje para dos herramientas distintas.

3^a. Puede montarse como fija.

4^a. Es de fácil transporte al lugar del trabajo por rodamiento o a brazo por relativo poco peso a pesar de su fortaleza de estructura.

5^a. Se pueden desmontar los tableros del cepillo y sierra.

6^a. Es económica.

Hecha la descripción que antecede, hemos de añadir que los detalles de realización de la idea expuesta pueden variar, sin que por ello cambie la esencia de la invención, que es la que se describe en los párrafos que anteceden y la que se reivindica en la siguiente

NOTA

En resumen: El modelo de utilidad que se solicita, recaerá sobre las reivindicaciones siguientes:

1^a.- "Sierra y cepillo portátil para madera", caracterizado porque se compone esencialmente de un bastidor en forma de tronco de pirámide A el va montado un eje que aloja un disco de sierra y una fresa para cepillar, un tablero, con regla graduable, dos tableros para el cepillado con dos volantes; cuatro roldanas, dos correderas con sus soportes, un lar

6 5649



guero protector, y cuatro ruedas para el transporte.

2º.- Se reivindica, por último, como objeto sobre el que ha de recaer el modelo de utilidad que se solicita:

"SIERRA Y CEPILLO PARA MADERA".

5

Todo conforme queda descrito en la presente memoria, que consta de cinco páginas escritas a máquina y dibujos adjuntos.

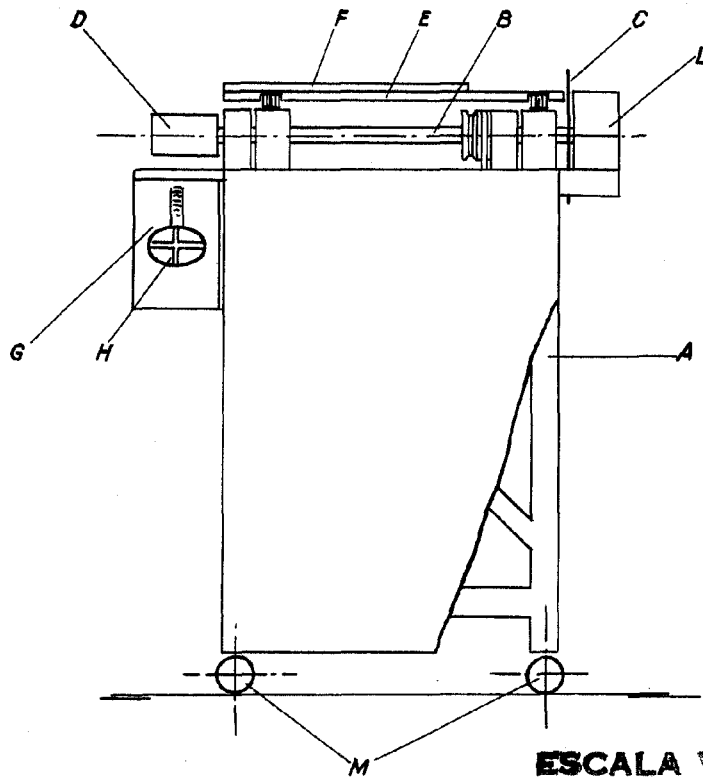
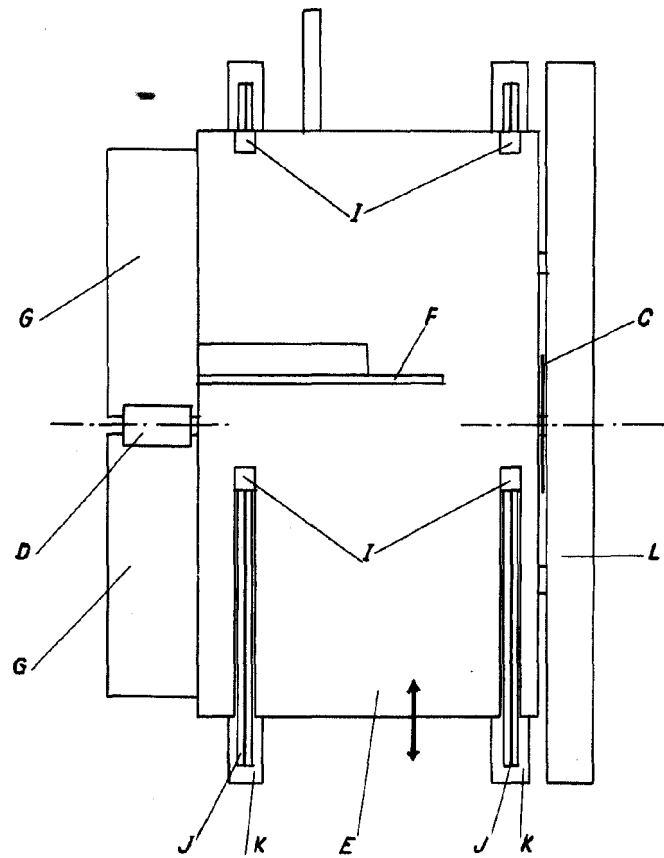
Madrid, 23 abril 1958

ALFONSO UNGRIA



23

6 5649



ESCALA VARIABLE

MADRID, 23 DE abril DE 1908

escala variable