

65646

• 6 5646

MALA REPRODUCCION  
POR DEFECTO DEL ORIGINAL

MODELO DE UTILIDAD

que por veinte años, para España y sus posesiones se solicita a favor de "INDUSTRIAS PLASTICAS LUGAR, S. A.", de nacionalidad española, domiciliada en Madrid (España), Calle de Gladiolo número 10, por: "UTENSILIO DOMESTICO PERFECCIONADO".

Memoria descriptiva

Diversos utensilios domésticos, para servicio de mesa, tales como paneras, soperas, etc., se han venido empleando en diversos materiales y tipos que adolecen de graves defectos, entre los cuales ha de resaltarse la dificultad de su limpieza, en primer término, y, después, por el gran volumen que ocupan cuando, por no estar en servicio, deben ser guardadas.

10

Para evitar estos inconvenientes y lograr una perfec-

ta limpieza, reducido volumen y peso ligero, al mismo tiempo que una notable economía en su coste de fabricación, se ha estudiado y realizado el utensilio perfeccionado que constituye el objeto de la presente Memoria descriptiva, y una de cuyas posibles formas de realización se representa, con el carácter no limitativo de simple ejemplo, en el adjunto dibujo.

La Figura 1ª es la parte superior, vista desde un plano inferior.

Y la figura 2ª es la parte inferior, vista desde un plano superior.

El utensilio está constituido por dos partes semejantes-acoplables entre sí, realizando la de mayores dimensiones la función de recipiente propiamente dicho y la menor sirve de pie de aquella.

Ambas están constituidas por una parte plana, que es su zona de unión, de cuya periferia salen las paredes para establecer un recipiente cóncavo al unirse en un aro superior que sirve de borde y refuerzo del mismo.

Tanto estos aros (1-1') como las zonas planas y sus elementos de unión o paredes (2-2') forman un cuerpo único de material adecuado ligeramente elástico, completamente impermeable a los líquidos e inatacable por los agentes atmosféricos y los cuerpos con los que pueda encontrarse en contacto, por lo que no existe dificultad para su limpieza, al

no deteriorarse con los medios usuales.

Como se ha indicado anteriormente, su configuración puede ser semejante, si bien difiere en su tamaño respectivo y en la forma de la zona plana por la que se efectúa la  
 40 unión, a fin de posibilitar ésta.

La zona plana (3) del cuerpo mayor (f. 1ª) es un disco, provisto de un reborde periférico (4), del que arrancan los elementos (2), y de un resalte central anular (5) de eg  
 cada altura.

En el cuerpo menor (fig. 2ª), esta zona plana es una  
 45 corona circular (6) provista de un reborde externo periférico (7), del que arrancan los elementos (2), y otro interior (8), que deja un orificio de un diámetro sensiblemente igual  
 al de la cara externa del resalte (5) del cuerpo mayor (1),  
 50 de manera que la unión entre ambos cuerpos (1-1) se efectúa por machihembrado entre el resalte anular (5) y el orificio provisto del reborde (8), merced a la relativa elasticidad del material, con lo que resulta tan fácil su acoplamiento como su separación, permitiendo, al introducir el cuerpo (1) en el (1) que el volumen quede reducido al de este último.  
 55

Merced a esta disposición se consiguen los dos objetivos propuestos, fácil limpieza, por las razones anteriormente expuestas, y volumen reducido cuando ha de guardarse el utensilio, lo que representa una indudable novedad y proporciona evidentes ventajas, a las que ha de añadirse la de  
 60

1340

la economía y resistencia a los golpes.

65 Como es natural, el objeto descrito y representado podrá ser cambiado en detalles de materia, forma y dimensiones y, más especialmente en los pormenores decorativos, como la forma de los elementos de unión (2-2') y el color del conjunto que podrá ser uno solo o la combinación de varios, con preferencia estableciendo diferencia entre el - de los dos cuerpos.

5846

NOTA:

70 1.<sup>a</sup>.- "UTENSILIO DOMESTICO PERFECCIONADO" que se caracteriza por estar constituida por dos cuerpos semejantes, de forma de recipiente cóncavo, constituido por una zona plana, de la que parten elementos curvados que van a unirse a un reborde que limita al recipiente, quedando ámbos unidos entre sí, para formar el utensilio propiamente dicho y el pié del mismo, por las zonas planas respectivas.

75 2.<sup>a</sup>.- "UTENSILIO DOMESTICO PERFECCIONADO", según reivindicación anterior, que se caracteriza porque la zona plana del cuerpo mayor es un disco, provisto de un reborde del que nacen los elementos curvados que forman el recipiente y de un resalte anular de escasa altura que constituye la unión por machihembrado con el otro cuerpo, al introducirse en un orificio rebordado de su mismo diámetro de la corona circular que constituye la parte plana del recipiente menor que actúa de pié, venciendo al efecto la elasticidad del material impermeable que forma el conjunto.

80 3.<sup>a</sup>.- "UTENSILIO DOMESTICO PERFECCIONADO".

Todo tal y como queda descrito y reivindicado en la presente Memoria descriptiva que consta de cinco hojas foliadas y mecanografiadas por una sola cara, a la que se acompaña una de dibujos para su mejor comprensión.

Madrid, veintitrés de abril de mil novecientos cincuenta y ocho.

GARLOS BALLESTERO  
P.P.



6 5646

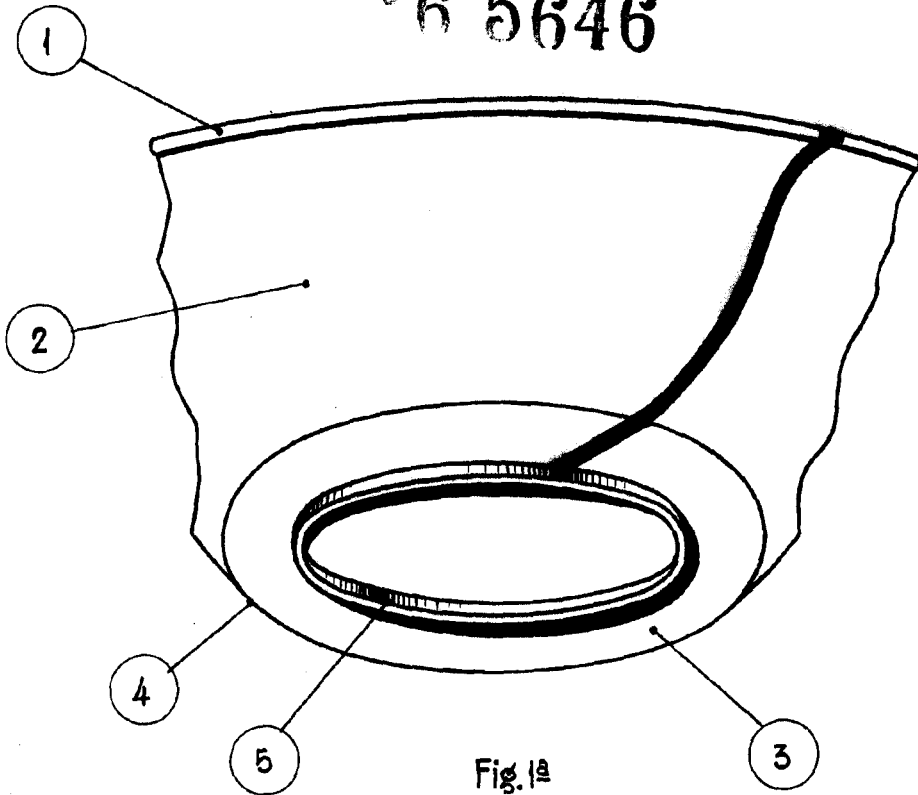


Fig. 1a

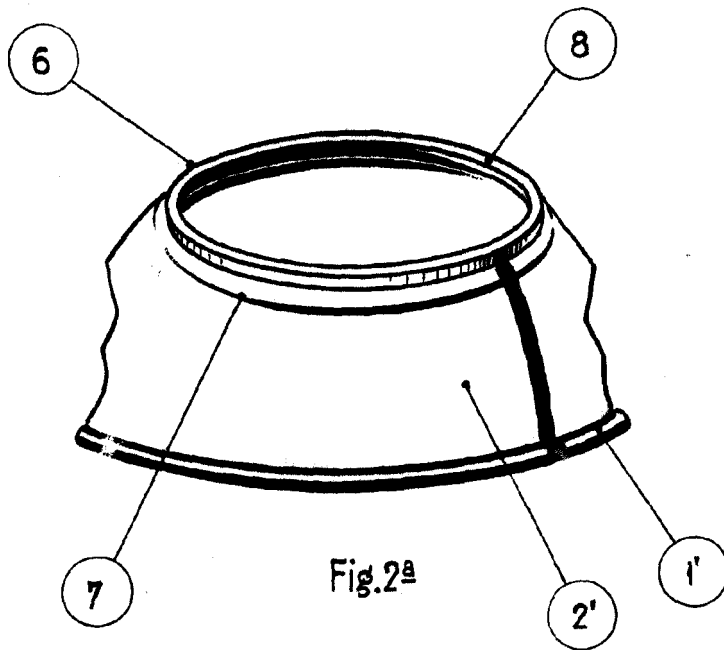


Fig. 2a

Escala variable.

Madrid, 23 ABR 1958

CARLOS BALLESTERO  
R.P.