



65645

MEMORIA DESCRIPTIVA

para un modelo de Utilidad en España y sus posesiones por veinte años a favor de Antonio Sanchez Luna, mayor de edad de nacionalidad española, vecino de Madrid domiciliado en Marques de Urquijo 17, por

" TABLERO - MESITA PORTABLE, REDUCIBLE "

El Modelo de Utilidad a que este registro se refiere, se trata de un tablero con un pie capaz de cumplir la misión de una mesita, portable y reducible y de gran ligereza, para ser utilizada preferentemente como elemento auxiliar de trabajo sentado en sillón o butaca de fácil manejo y que ocupa reducidísimo espacio, y escaso coste, y que consiste en un tablero de forma rectangular de unos 60 por 40 centímetros, uno de cuyos lados mayores es ligeramente ovalado en la parte central para su acoplamiento a la forma de la parte delantera de la cintura, y que excepto en su parte ovalada va enmarcado metálicamente con resalte que permita colocar a presión sobre el mismo portátiles auxiliares de trabajo, y que en el centro del borde del respaldo del lado paralelo opuesto tiene fijado un pie de metal telescópico que se termina en lo que se llama nuez o rotula para permitirle giro de rotación, la que asimismo se inserta en el hueco de la parte superior practicado a la ventosa terminal de caucho que sirve para su sujeción al suelo.

Su utilización es sencilla, tras fijar el pie al suelo por presión sobre la ventosa se estira el pie a voluntad e inclina hasta descansar los bordes del tablero en su parte ovalada sobre los brazos del sillón en que se trabaje.

Para su mejor comprensión y finalidad se acompañan dibujos.



25

Figura 1ª muestra el tablero-mesita totalmente desplegado y sujeto. Figura 2ª lo muestra en posicion de utilizacion sobre un sillón. En las figuras.1-1,tablero,2-2,pie telescópico,3-3,ventosa,4-4,lado ovalado,5-5,marco resaltado,6-6,muez o rotula.

Descrita esta invencion y su objeto,que declaro no conocida ni practicada en España,y en cuya ejecucion pueden variar materiales y proporciones por ser accesorio y comprenderse en ella contiene la siguientes

REIVINDICACIONES

1ª. Tablero-mesita portable reducible,caracterizado por estar constituido por un tablero rectangular de madera enmarcado en metalico con pronunciado resalte para colocar a presion portatiles de trabajo excepto en uno de sus lados mayores que es ovalado en su centro para su adaptacion a la cintura en su frente y que al respaldo en su centro y borde del lado paralelo opuesto se sujeta el extremo superior de un pie de metal telescópico que descansa en muez o rotula para proporcionarle giro de rotacion,la que va embutida en el hueco superior que lleva una ventosa de caucho que por presion fija al suelo el pie telescópico.

2ª. Tablero-mesita portable reducible.

Todo ello conforme se describe y reivindica en esta memoria extendida en dos hojas foliadas y mecanografiadas en una sola cara.

Madrid 14 de Abril de 1958

Manuel de Mena

ANTONIO SANCHEZ LUNA



Madrid

65645

Fig-1

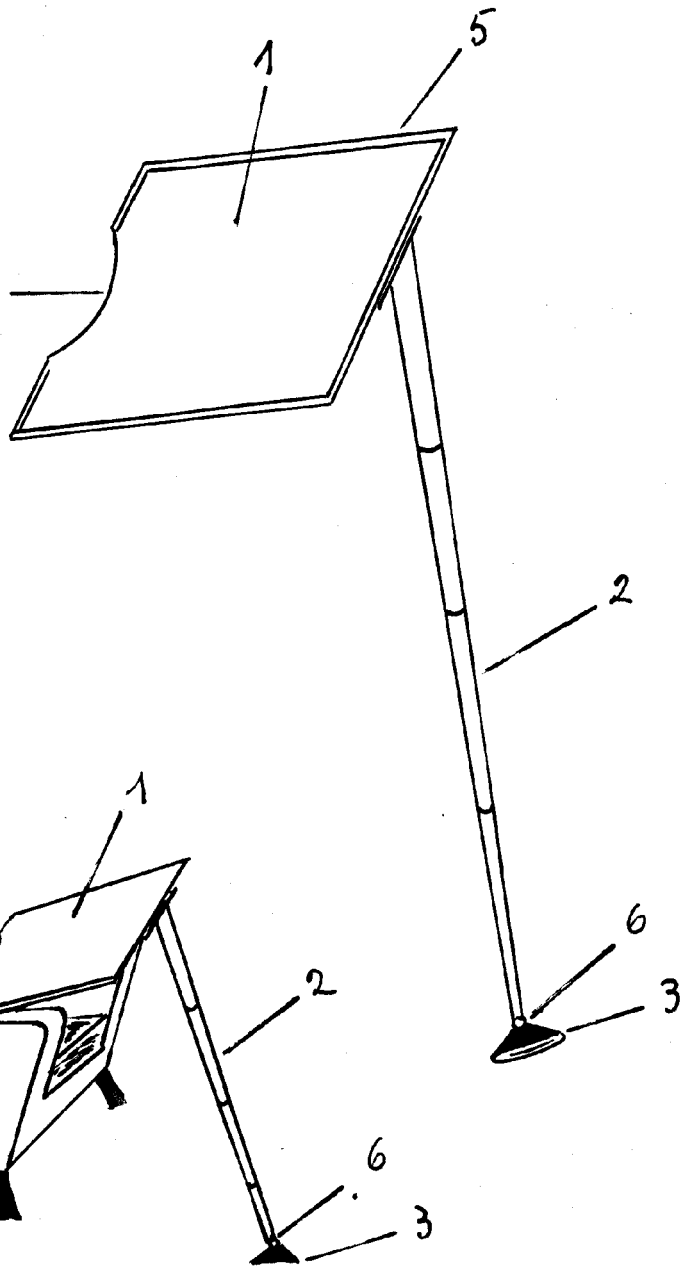


Fig-2

Madrid 14 Abril 1958
Montando...

ESCAPO VARIABLE