

6
6 5643



MEMORIA DESCRIPTIVA

para un MODELO DE UTILIDAD

por VEINTE años

para todo el territorio español, sus cole-
nias y protectorado,

a favor de

D. José SANFRANCISCO RIBERA, D. José TALENS

TALENS y D. Miguel MELO PARIS.

de nacionalidad española

residentes en

TABERNES DE VALLDIGNA (Valencia) San Roque, 50;

San José s/n. y San Roque, 123 respectivamente.

por:

"MESA PLEGABLE PERFECCIONADA".



La mesa plegable perfeccionada a que se refiere la presente memoria aporta grandes ventajas sobre lo ya conocido, basándose, naturalmente en la correspondiente novedad de su funcionamiento.

5. En las mesas plegables conocidas hasta el presente para lograr una solidez necesaria, han de usarse espesores que hacen de la mesa un mueble demasiado pesado.

Las que resuelven el problema del peso, ha de ser a base de que las patas se separen o independicen en el momento de recojerla. Es decir no se pliegan las patas sobre el tablero.

Otras resuelven el problema de fijación de las patas bajo el tablero con mecanismos complicados o poco recios.

15. En general cuando las mesas son auténticamente plegables, al plegarlas ocupan bastante espacio.

La mesa que se preconiza carece de todos estos inconvenientes pues es de funcionamiento muy sencillo, no solamente en lo que se refiere al plegado y desplegado sino tambien en lo referente a su construcción.

Por la disposición de sus componentes resulta muy resistente y sin embargo muy ligera por no requerir materiales muy gruesos sino todo lo contrario, esto es muy ligeros.

25. Una vez plegada ocupa muy poco espacio y en una sola pieza, continuando ligados tablero y patas.

Por el hecho de sostenerse solamente sobre tres pies, no cojea en ningún caso.

Es de líneas esbeltas y muy sencillas.

30. Se basa la solución aportada por la mesa que se



preconiza, en la circunstancia de ir fijas al tablero dos patas y es solamente una, con los largueros pertinentes, la que se abate sobre las dos primeras o se abre en abanico.

35. Para fijar las patas en su posición desplegada, con la debida solidez, basta fijar solamente la que se abate ya que las otras dos van permanentemente fijas a un soportensobre el que a su vez se pliega el tablero.

40. La pata que se abate, se inmoviliza por su parte superior por un tope que le impide seguir abriéndose en abanico y que una vez abierta tampoco puede retroceder por impedírsele una cuña que actúa a modo de resbalón.

45. Por su parte baja se arriestra por los correspondientes travesaños que lo unen a las partes no abatibles y por otro seccionado y provisto de bisagra, para el lado en que ha de plegarse.

50. Las otras dos patas, como hemos dicho permanecen inmovilizadas entre sí por travesaños que las arriestran y en su parte superior sirve al mismo tiempo para, por medio de bisagras unirse al tablero en forma tal que puede éste abatirse al plegar las patas y quedar todo el conjunto ocupando muy poco espacio.

55. Se une dibujo en el que se indica una forma de llevarlo a la práctica, a titulo de ejemplo pero sin carácter limitativo alguno.

En él se ven las patas (1) que permanecen fijas entre sí, inmovilizadas por el travesaño (2) y el (3).

60. Las visagras (4) ligan el dispositivo de sustentación al tablero (5) y permitiendo abatir este cuando



las patas se pliegan sobre sí mismas.

65. La tercera pata (6), se une al resto por los travesaños (7) al otro extremo de los cuales tiene atornilladas las bisagras (8) por las que, con capacidad de girar, se une al resto del dispositivo de apoyo o sustentación.

70. Para inmovilizar esta tercera pata, cuando se halla desplegada, consta del larguero seccionado en dos mitades (9), ligadas por otra bisagra (10), que permite plegarse, pero que impide abrirse mas de lo debido.

Por la parte superior, tropieza con el tope (11) encajándose entre este y el resbalán-cuña (12), adoptando la disposición que se aprecia en la figura segunda.

75. Para plegarla se lleva la pata (6) hacia la (1), doblando el travesaño (10), y viene a quedar dicha pata junto con la (1), alojándose el travesaño (7) debajo del (2). En tal momento el tablero (5) gira sobre las bisagras (4) y la mesa queda plegada.

80. Descrita suficientemente la mesa plegable perfeccionada, así como una manera de llevarla a la practica se hace constar expresamente que ello es susceptible de modificaciones de detalle siempre que no afecten a su fundamento.

N O T A
 =====

85. Se reivindica en este Modelo de Utilidad los siguientes puntos:

90. 1º.- Mesa plegable perfeccionada caracterizada porque de sus tres patas de sustentación, dos van fijas entre sí y unidas al tablero por bisagras, estando la tercera pata unida a una de las otras dos por travesaños

- 5 - 6 5643



que llevan en un extremo bisagras y a la otra por travesañõ seccionadonen su mitad en la que dispone de bisagra uniendo las dos mitades, llevando el tablero en su cara inferior un tope y una cuña al limite del recorrido de la pata tercera para anclaje de esta y fijacion de la mesa.

95.

2ª.- "MESA PLEGABLE PERFECCIONADA".

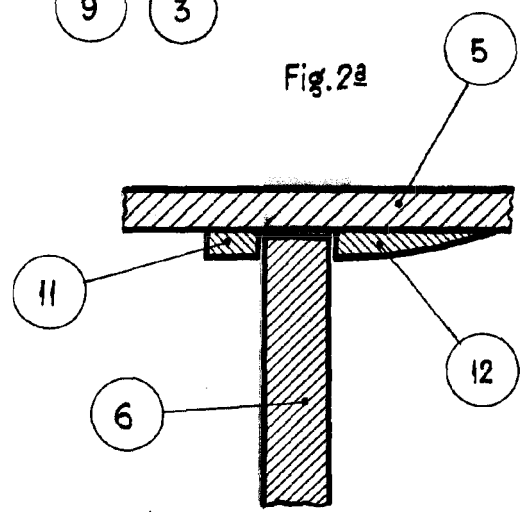
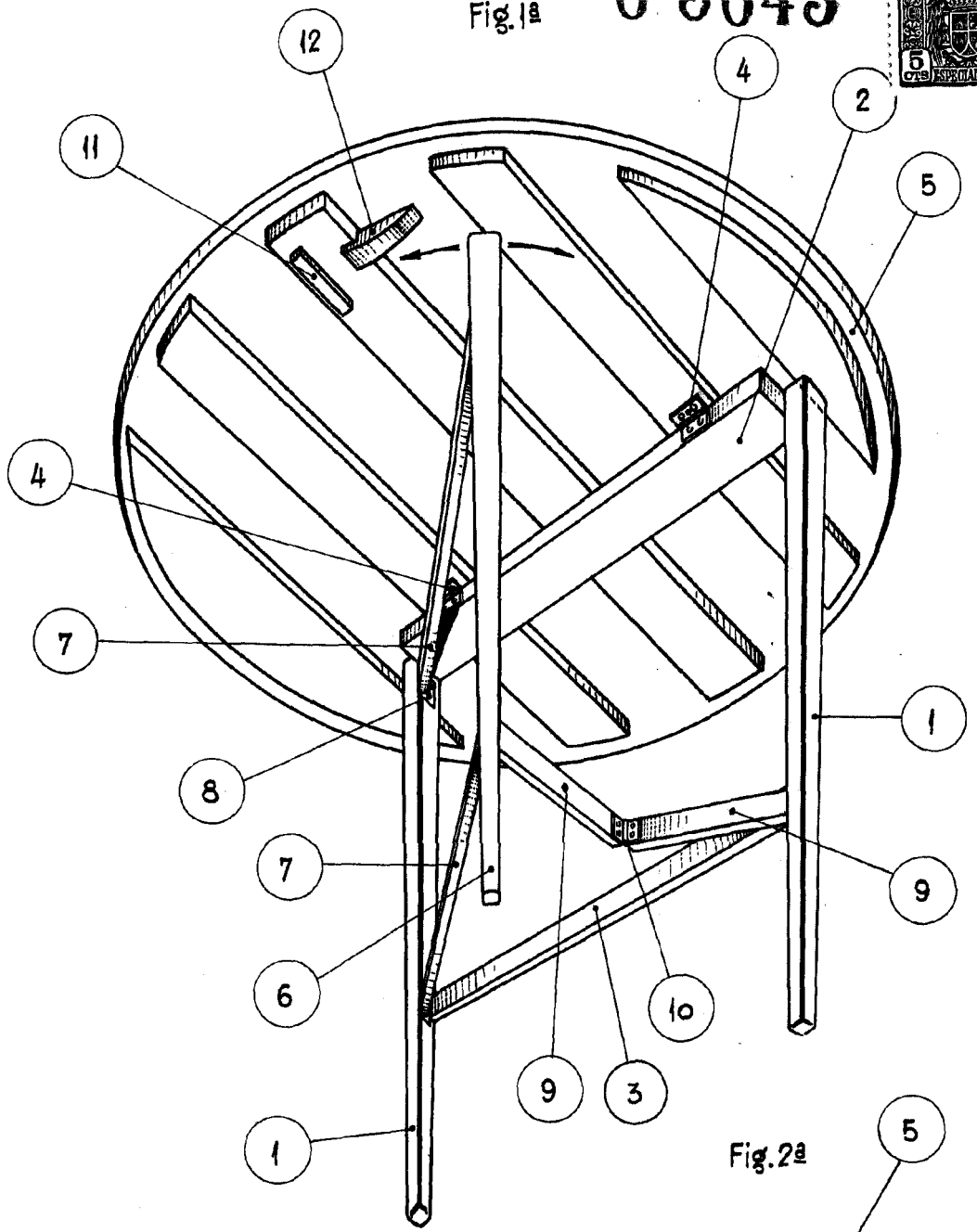
Todo tal y como queda descrito y reivindicado en la presente memoria que consta de cinco hojas escritas a máquina por una sola de sus caras y se ilustra con los dibujos que a la misma se acompañan.

100.

Madrid 22 de Abril de 1.958

P. N.
J. G. de J.

Fig. 1a 6 5643



Escala variable.

Madrid, 22 Abril de 1.958.