

22 45



• 6 5642

MEMORIA DESCRIPTIVA

que se acompaña a una solicitud de modelo de utilidad, por veinte años, para España y sus Posesiones, por MESA PORTATIL, PLEGABLE, CON CUATRO SILLAS ACOPLABLES PLEGADAS, a favor de don Francisco Ruiz Cunchillos, de nacionalidad española, residente en Madrid, calle de Larra nº 13.

5

El presente Modelo de Utilidad se refiere al conjunto formado en una sólo unidad, por una mesa de soportes plegables, a cuya cara inferior se acoplan cuatro sillas plegadas, constituyendo un dispositivo fácilmente transportable y de muy reducido volumen, ya que la ingeniosa disposición de su plegado, hace que dicho conjunto sea casi completamente plano.

10

Aunque las aplicaciones del conjunto que se describe, son muy diversas, está previsto especialmente para su utilización en el campo, playas, etc., siendo fácilmente transportable en cualquier vehículo, debido, precisamente, a su escasa ubicación.

Con el fin de ilustrar la presente descriptiva, se

• 6 5642

22 ABR



15

acompaña una hoja de planos en la que se representa una ejecución de la invención, a título de ejemplo meramente ilustrativo, no limitativo, ya que caben variantes de realización dentro del espíritu de la invención. En dicha hoja,

La fig. 1 es una vista del dispositivo plegado.

20

La fig. 2 muestra un detalle de la articulación de los soportes de la mesa.

La fig. 3 muestra una silla plegada de las que se incorporan al dispositivo.

25

La fig. 4 muestra la cara inferior de la mesa, pero desprovista de los soportes, para mostrar mejor el chasis de la misma.

30

Según la invención, la mesa está constituida por un chasis de metal (1) con dos travesaños en cruz centrales (14) y (15) de refuerzo, y unas pequeñas pletinas en los ángulos (2) para acoplaje de unas bisagras (5) a las que se articulan los soportes de la mesa. El tablero de ésta, puede ser de cualquier material ligero, por ejemplo, pasta de madera, aglomerado de corcho o material plástico, incluso aluminio, etc., ya que ello no altera el espíritu de la invención.

35

De la vigueta central de refuerzo (15) surgen unas pequeñas pletinas horizontales (16) aptas para sujeción de las sillas en la forma que más adelante se describirá.

40

A cada dos de las bisagras (5), que en realidad actúan como soportes, se articula una varilla metálica (3) que constituye la parte superior de cada soporte lateral de la mesa. Estas varillas (3) llevan acoplados los soportes citados, que tienen forma de "U" con el travesaño inferior ligeramente curvado para permitir su mejor apoyo en el terreno.

Entre los dos brazos paralelos (6-6') de cada soporte



• 6 5642

45

se prevé un travesaño horizontal (8) al que se articula en el punto central (12) el terminal de una biela (10) que por su extremo opuesto se articula en el punto (9) al otro sector (4) de la biela; es decir, que el conjunto de ésta está formada por las varillas (10 y 4) articuladas en su centro (9). El extremo opuesto de la biela (4) se acopla articuladamente a un punto de acoplaje dispuesto en el centro del travesaño (15) de la mesa.

50

El juego descrito es doble, ya que son dos los soportes de la mesa (3) y (3') siendo todas sus piezas gemelas y dispuestas simétricamente.

55

En cuanto a las sillas (13) que tienen el mismo medio de articulación de sus patas que el descrito para la mesa, y que van dotadas de un respaldo fijable a voluntad por medio de una articulación y unas piezas de sujeción, las citadas sillas, en número de cuatro, van acopladas bajo la mesa, en la posición que se aprecia en la fig. 1, quedando sujetas, en parte, por los resaltes (16) antes citados, y en parte, por la posición que ocupan plegados los soportes de la mesa, que sirven de retención a las citadas sillas.

60

Para cooperar a la mejor fijación del conjunto, el soporte que, en posición de plegado, queda en plano inferior, va dotado de unos pequeños dispositivos de encaje a presión, de la varilla inferior del soporte que, en posición de plegado, ocupa el plano superior, a fin de que el conjunto quede rígidamente sostenido y no se despliegue por sí sólo.

65

70

La mesa (1) va dotada de un asa para su mejor transporte a mano.

Finalmente, se hace constar que en el presente Modelo de Utilidad cabe cualquier variante de realización siempre que no se altere el espíritu que anima la invención, pudién-

75

22 ABR

85642



se fabricar en toda clase de materiales y medidas apropiados, sin limitación.

80 N O T A - Descrito suficientemente cuanto antecede, sólo resta consignar que lo que se declara propio y nuevo del solicitante, así como de utilidad, es lo descrito en las siguientes

REIVINDICACIONES

85 1 - Mesa portátil, plegable, con cuatro sillas acoplables, plegadas, caracterizada esencialmente por consistir en una plataforma que está compuesta por un chasis rectangular, con dos travesaños que se cruzan en su centro, teniendo en sus ángulos unas pequeñas pletinas metálicas para acoplaje de unas bisagras que soportan y articulan
90 los soportes de dicha mesa; teniendo una de las viguetas de refuerzo del chasis, dos topes para cooperar al acoplaje de los asientos; estando formado el tablero de la citada mesa, por un material ligero apropiado.

95 2 - Mesa portátil, según reivindicación 1ª, caracterizada porque a cada dos de las bisagras antes citadas, que hacen de soportes articulados, se acoplan los extremos de una varilla que constituye la parte superior de cada uno de los dos soportes articulados de la mesa; cuya varilla lleva acoplado uno de los soportes, propiamente dichos, constituidos por una varilla doblada, en forma de "U", con el
100 travesaño inferior ligeramente curvado hacia arriba, para permitir su mejor asentamiento en el terreno.

105 3 - Mesa portátil, según reivindicaciones 1 y 2, caracterizada porque entre los dos soportes que forman los brazos laterales de cada "U", y en su parte central, se prevé un travesaño que, en su punto central, lleva articulado el

• 6 5642

22 ABR



110

terminal inferior de una biela formada por dos varillas articuladas entre sí, cuyo terminal opuesto se ancla articuladamente a un soporte previsto a tal fin en el travesaño menor del chasis de la mesa; existiendo un doble juego de bielas y de soportes, formados por piezas gemelas dispuestas simétricamente.

115

4 - Mesa portátil, según reivindicaciones de 1 a 3, caracterizada por ir complementada por cuatro sillas plegables, dotadas de idéntico mecanismo de articulación que el descrito para la mesa, y provistas de un respaldo articulado, cuya posición se fija por medios adecuados, cada una de cuales sillas queda plegada en forma de una pequeña y ligerísima maleta extraplana, siendo acoplables bajo la superficie del tablero de la mesa, y retenidas en esta posición, por los topes del travesaño central del chasis de dicha mesa, y por la posición que adoptan los soportes de la misma en posición de plegado; habiéndose previsto medios de encaje de la barra inferior del soporte que queda en plano superior, sobre el soporte que queda en plano inferior, a fin de evitar que el conjunto se abra indebidamente.

120

125

5 - MESA PORTATIL, PLEGABLE, CON CUATRO SILLAS ACOPLABLES, PLEGADAS.

Todo según queda descrito en la presente Memoria, que consta de cuatro hojas foliadas y mecanografiadas por una sola cara, con ciento veintiocho líneas y plano anexo.

Madrid, 22 abril, 1958
P.A.

6 5642

22 ABR

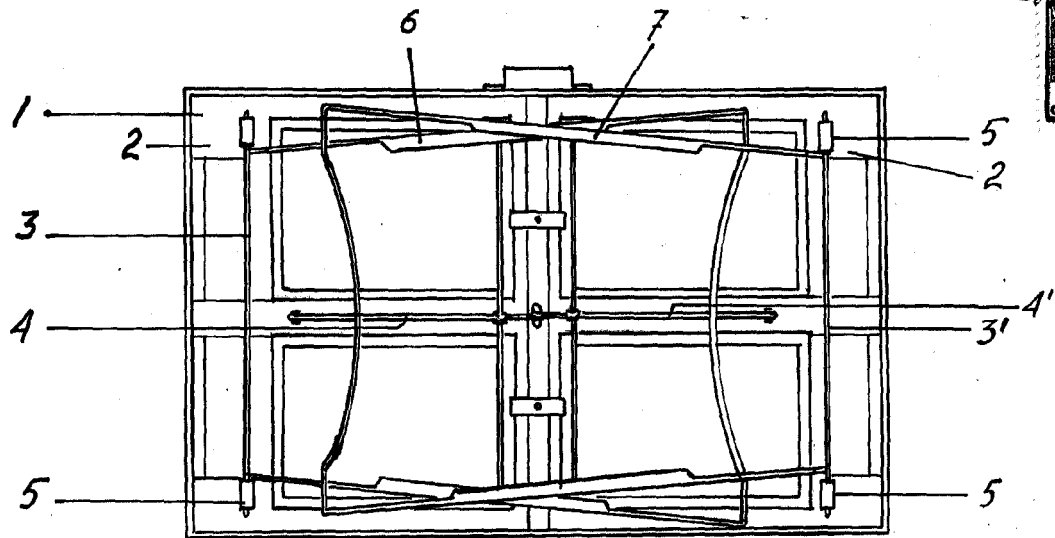


FIG. 1

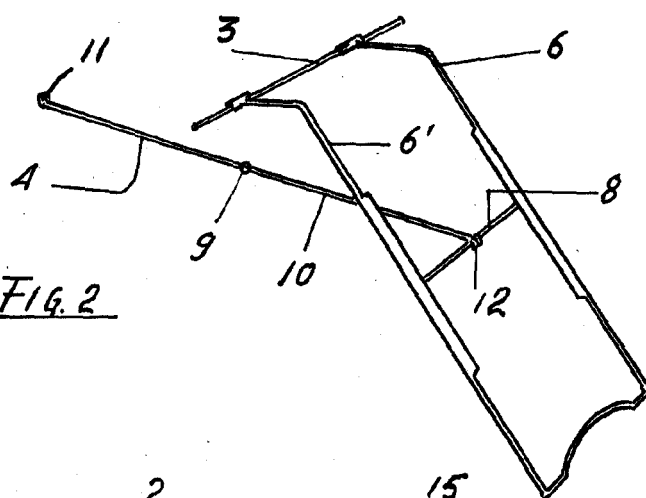


FIG. 2

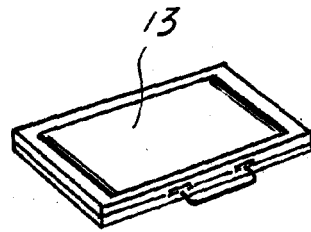


FIG. 3

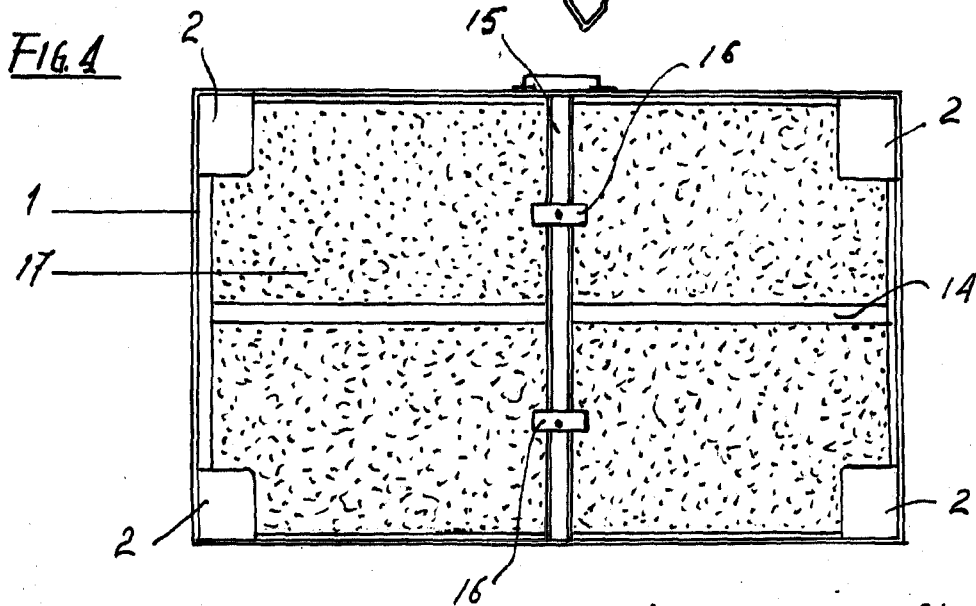


FIG. 4

ESCALA VARIABLE

MADRID 22 Abril 1958