

65628

• 6 5628

MODELO DE UTILIDAD

que se solicita por 20 años, para España y sus posesiones a favor de URRUZOLA S.A., de nacionalidad española, residente en Madrid, C/ Embajadores número 251, y como de la propia y nueva novedad, por: " UN CALENDARIO PERFECCIONADO ".

M e m o r i a      d e s c r i p t i v a

El presente Registro merece el privilegio de ser considerado como Modelo de Utilidad, toda vez que su finalidad práctica está perfectamente definida y se ajusta en un todo a lo preceptuado en el artículo 171 de la vigente Ley de Propiedad Industrial.

5

Como su enunciado indica consiste la esencialidad del presente registro en un Calendario perfeccionado, de acuerdo con la descripción detallada que del mismo se realiza, debiendo interpretarse siempre este concepto en su más amplio sentido y nunca en el limitativo.

10

Para su mejor comprensión de este objeto se adjunta a la presente Memoria descriptiva, una hoja de planos en la que a título de ejemplo se presentan todas y cada una de las partes que lo forman y relación que guardan entre sí.

15

En la citada hoja de dibujos se aprecian las siguientes referencias.†

FIGURA 1a.-Representa el panel básico del calendario propiamente dicho, de forma, dimensiones y clase de material conveniente con preferencia de configuración rectangular y en cartón

20

apreciándose en superficie vista o frontal los motivos ornamentales y leyendas alusivas, de orden comercial, etc. etc.

En la misma tenemos:

1.- Panel citado.

25

2.- Recuadro representativo de una claraboya de las usualmente utilizadas en los buques, debajo de cubierta, y apreciada desde el interior.

Se aprecian perfectamente los herrajes determinativos del "ojo de buey" acoplados sobre las cuadernas del buque.

30

3.- Ramuras practicadas en el perímetro de la representación gráfica del marco -2- cuya finalidad es permitir la introducción de una solapa de que esta provista cada hoja mensual del calendario, estando prevista la colocación fija en las pestañas inferiores, en tanto que las superiores están simplemente encajadas en dichos cortes, dispuestos en sentido circular teórico.

35

FIGURA 2ª.-La misma representa:

Representa el calendario totalmente montado con las hojas mensuales correspondientes y en finalidad de uso.

En la misma tenemos:

40

Referencias 1, 2 y 3, descritas anteriormente, porque no es precisa su repetición.

4.- Hojas del calendario propiamente dichas, superpuestas en número conveniente y correspondiente a los meses del año,

45

Dichas hojas presentan la configuración adecuada al cierre de la claraboya, con su marco circular correspondiente y solapas para introducción en las ranuras 3.

50

Estas láminas, construídas preferentemente en papel, presentan en su superficie anterior un paisaje mar'itimos que da la impresión de ser apreciado realmente por el espectador a través del espacio visual determinado por la anchura de la claraboya en relación con el horizonte.

Cada hoja lleva grabada un motivo diferente y por la par

te posterior la indicación de los días y semanas de cada mes así: el santoral y demás leyendas alusivas.

55

Estas hojas, son abatibles sobre las solapas inferiores - las que se fijan en la parte posterior del panel por medio de grapas, esparadrapo o similar, permitiendo la visibilidad simultánea de la hoja del mes actual así como de la decoración de la cara anterior del mes siguientes.

60

En el presente caso se representa un detalle de ejecución sobre una nave, pero también puede imitarse con un efecto verdaderamente real, de un avión, submarino o similar, no alterando ello la esencialidad del modelo.

65

Descritas suficientemente las partes que constituyen el - objeto de registro de Modelo de Utilidad y su aplicación, se hace constar expresamente que cualquier modificación que se introduzca en el mismo tanto en forma, dimensiones o clase de material empleado se considerará incluida dentro de esta protección siempre y cuando que no altere o modifique esencialmente su finalidad característica.

70

Por último se declaran de novedad y utilidad las siguientes

R E I V I N D I C A C I O N E S

75

1ª.- Un calendario perfeccionado, caracterizado esencialmente por comprender un panel básico de forma y dimensiones convenientes, que presenta una pluralidad de ramuras destinadas a recibir solapas de que están previstas las hojas mensuales correspondientes, siendo las inferiores adaptadas en retención fija, en tanto que las superiores lo es de forma eventual y permite al abatimiento sobre el punto de giro establecido, permitiendo apreciar simultáneamente motivos ornamentales grabados en la cara anterior de las hojas y los datos característicos de fechas y santoral, en la posterior, imitando el conjunto una claraboya de buque apreciada desde el interior y con visualidad de diversos paisajes previamente impresos.

80

• 6 5628

2ª.- UN CALENDARIO PERFECCIONADO.

85

Todo ello tal y como se describe en el cuerpo de la presente Memoria descriptiva, se reivindica en su nota y se representa a título de ejemplo en la adjunta hoja de planos.

La presente memoria consta de cuatro hojas foliadas y mecanografiadas por una sola cara.

Madrid, 14 Abril de 1.958.





Fig. 1

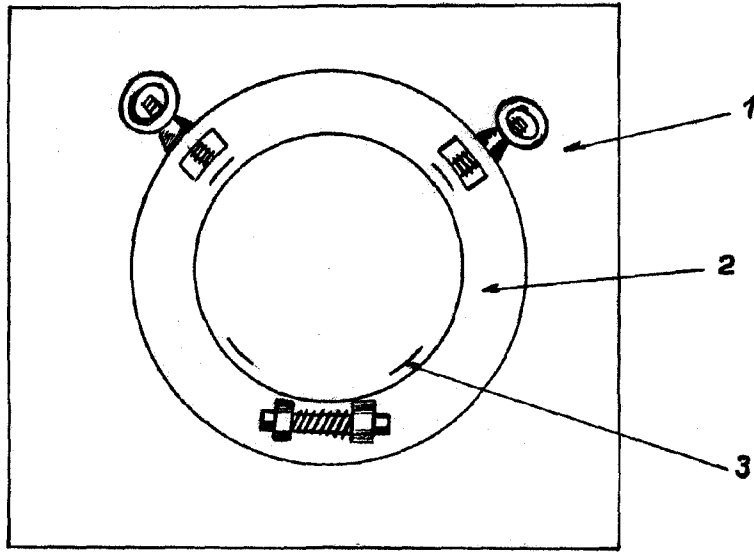
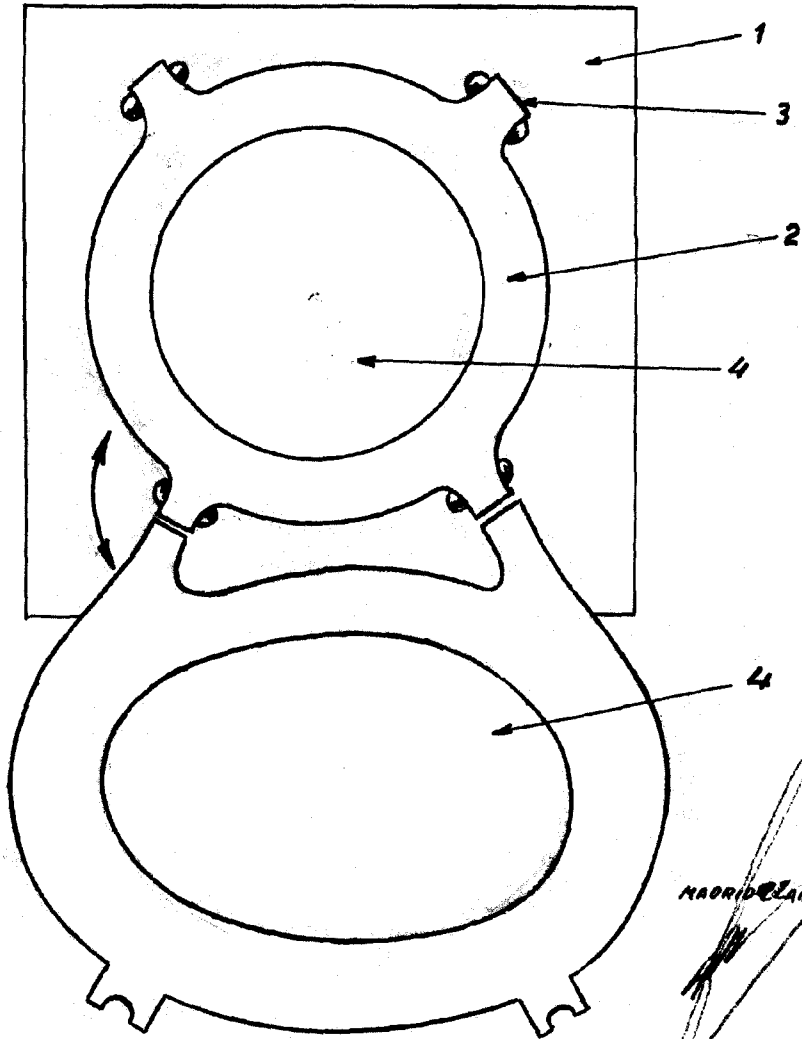


Fig. 2



MADRID, ABRIL 1958

ESCALA VARIABLE