

22

• 6 5617

MEMORIA DESCRIPTIVA.

MODELO DE UTILIDAD.

P A I S : ESPAÑA.

DURACION : 20 AÑOS.

OBJETO : "UNA NUEVA HOJA DE AFEITAR".

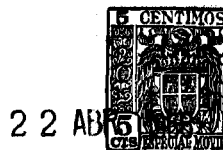
=====

A nombre de : DON JULIO PUERTO HERNANDEZ.

Residente en : MADRID, Calderon de la Barca, 8.

Nacionalidad : ESPAÑOLA.

(M. U. 1.003, A-R).



• 6 5617

La presente memoria se refiere, como su enunciado indica, a una nueva hoja de afeitar de filos múltiples, de una sola pieza, caracterizada por poseer una ranura periférica que separa dos bordes afilados.

5.- Esta nueva hoja de afeitar será de gran utilidad pues el afeitado que se consigue realizar con ellas es suave y cómodo, sin peligro de cortarse.

A continuación se hará una detallada descripción del Modelo de Utilidad que se solicita con referencia a los planos que se acompañan en los cuales se representa:

10.-

En la figura 1 una vista de canto de la citada hoja cortada en su centro.

En la figura 2 un detalle de una perspectiva en la que puede verse la sección del borde de la hoja.

15.-

Según el ejemplo de ejecución representado la citada hoja de afeitar, posee la particularidad de poseer filo múltiple en sus bordes útiles. Dichos bordes útiles poseen en toda su periferia una ranura central de sección trapecial que separa dos salientes de sección triangular; los citados salientes van afilador por sus dos costados constituyendo dos cuchillas paralelas y ligeramente separadas. Merced a este sistema de doble cuchilla se consigue con estas hojas un eficaz afeitado. Los agujeros de la hoja podrán ser del tipo que se desee, bien independientes o de tipo acanalado.

20.-

25.-

La forma, materiales y dimensiones podrán ser variables,



y en general todo aquello que sea accesorio o secundario, siempre que no altere, cambie o modifique las características esenciales que se reivindicacion.

REIVINDICACIONES.

- 30.- 1ª.- Una nueva hoja de afeitar, caracterizada por poseer su borde provisto de una ranura en toda su periferia que separa dos salientes afilados en sus costados constituyendo dos cuchillas perifericas paralelas ligeramente separadas entre sí.
- 35.- 2ª.- Una nueva hoja de afeitar, según reivindicación anterior, caracterizada por poseer en toda su periferia una ranura de sección trapezoidal que separa dos salientes triangulares afilados en todos sus costados formando así una cuchilla de filos múltiples.
- 40.- 3ª.- "UNA NUEVA HOJA DE AFEITAR".

Madrid, 22 ABR. 1958

JULIO PUERTO HERNANDEZ.

P. A.

ESCALA VARIABLE 6 5617

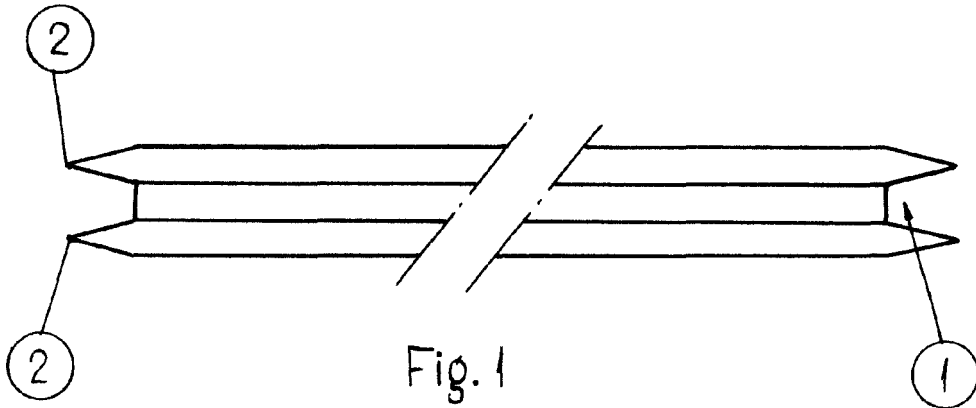


Fig. 1

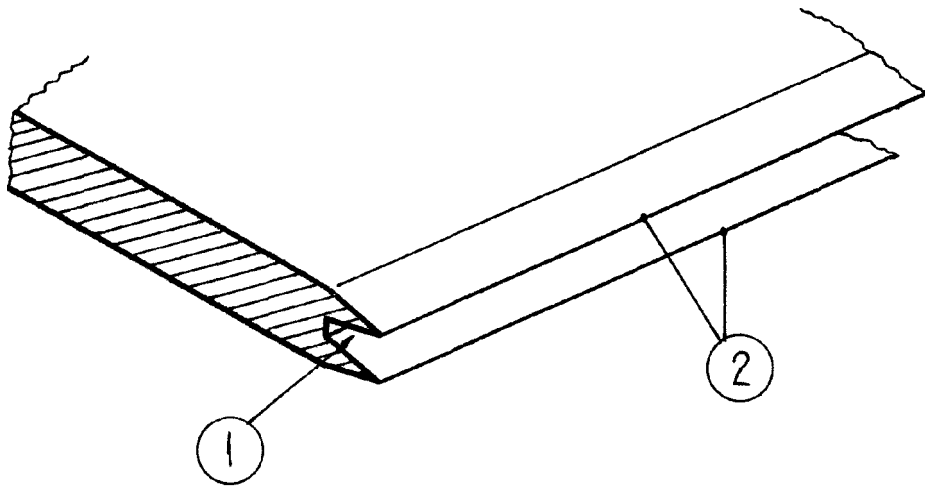


Fig. 2

Madrid,

P.A.