

65612



• 6 5612

MODELO DE UTILIDAD

por 20 años

por "UNA TALONERA APLICABLE AL CALZADO", a favor de D. Amadeo Estradé Fonseca, de nacionalidad portuguesa, domiciliado en Granollers (Barcelona), Avda. de la Victoria, 13.

=====

MEMORIA DESCRIPTIVA

Por este Modelo de utilidad se describe una talonera aplicable al calzado para proteger el talón y evitar las rozaduras en esta región del pié.

Para su descripción adjuntamos a título de ejemplo unos dibujos. En ellos, la figura I representa en perspectiva esta talonera; en la figura II se representa una sección recta longitudinal de la misma; y en la figura III otra sección recta transversal.

5.



- Como es fácil deducir de estos dibujos, la talonera en cuestión consiste en una pieza moldeada en caucho esponjoso, constituida por plano el -1-, de sección recta longitudinal biselada, y que por sus lados y parte posterior forma un amplio arco -2-3-2-, del cual arranca de sus arranques laterales -2-, un saliente -4- casi vertical, curvado de acuerdo con aquel arco y formando sobre la zona -3- una abertura curvada -5-; su borde superior -6- es asimismo arqueado y su sección recta es asimismo biselada con su arista en la parte más superior, y con arista alrededor del borde -7- de la abertura -5-.
5. 10.

- Toda esta pieza, en su plano y su pared o cresta curvada presenta, arbitrariamente repartidos, una serie de orificios -8- para la transpiración y refrigeración del talón.
- 15.

Esta talonera, se podrá forrar con tela.

Todo cuanto no afecte, altere, cambie o modifique la esencia de la talonera aquí descrita, será variable a los efectos del actual Modelo.

20. N O T A.

Se reivindica como objeto de este registro por Modelo de utilidad:

- 1.- Una talonera aplicable al calzado, caracterizada porque consiste en una sola pieza moldeada en caucho esponjoso, que forma un plano inferior limitada por un borde recto anterior y un amplio arco posterior; de este último arranca un pronunciado y alto relieve, a modo de aleta curvada, que a su vez forma un borde arqueado; entre este relieve y la parte posterior del plano, está prevista una lumbrera arqueada; tanto el borde recto anterior, como el arqueado lateral y posterior, son biselados, y
25. 30.



tanto el plano inferior, como la pared del relieve arqueado presentan perforaciones para la aireación del talón.

5. Sean cuales fueren las circunstancias que concurran en la esencialidad del Modelo de utilidad, definido en la anterior reivindicación, cual objeto es:
2.- "UNA TALONERA APLICABLE AL CALZADO".

10. Consta la presente memoria de tres hojas foliadas, mecanografiadas por una sola cara y del dibujo unido a la misma.

Barcelona, tres de abril de mil novecientos cincuenta y ocho.

P.A. de D. Amadeo Estradé Fonseca,

L. DURÁN
P.P.

• 6 5612 •

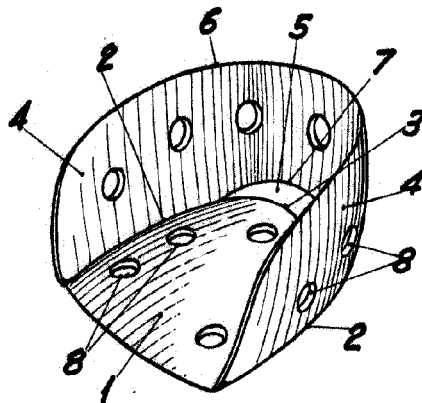


Fig. I

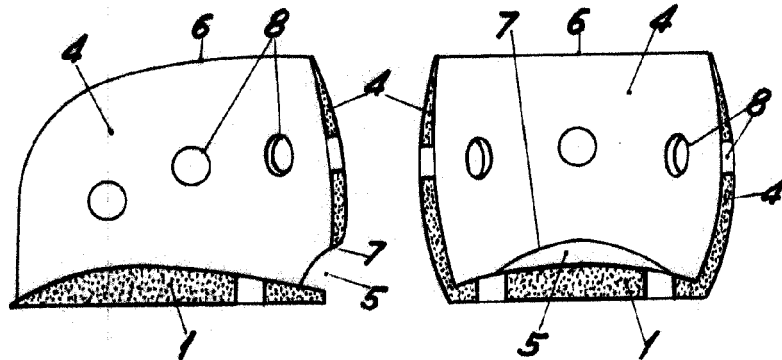


Fig. II

Fig. III

BARCELONA, 3 ABRIL DE 1958
L. DURAN
P.P.

ESCALA VARIABLE