

• 6 5604



PATENTE

MALA REPRODUCCION
POR DEFECTO DEL ORIGINAL

DE

REGISTRO DE MODELO DE UTILIDAD

por "Un dispositivo de cierre que impide el relleno de
las botellas" -----

a favor de Don José PI GISPART, de nacionalidad cubana, do-
miciliado en SAN FELIU DE GUIXOLS, Santo Domingo, nº 12.

MEMORIA DESCRIPTIVA

La presente memoria descriptiva se refiere a una paten-
te de registro de un modelo de utilidad constituido por un
dispositivo de cierre aplicable a las botellas para evitar
el relleno de las mismas, lo cual, como es sabido, resulta de
gran importancia cuando se trata de envases contenedores de
5 líquidos marcados o distinguidos por la forma especial y ca-
racterística que presenta el envase, por cuanto evita la su-
plantación del líquido de legal origen por otro de inferior
calidad.

10 Son varios los tipos de tapones que se han ideado para
cumplir tal misión pero ninguno de ellos presenta la eficacia
del que se registra como modelo de utilidad, a pesar de pre-



En la figura 1 del dibujo, está representada la totalidad del dispositivo, en sección vertical, en las figuras 2 y 3 está representado por separado, de frente y de lado, el disco móvil que se mantiene en contacto directo con la esfera obturadora y en la figura 4 se demuestra la disposición que presentan en el propio dispositivo los travesaños de guía del citado disco.

Como queda claramente visible en el dibujo, el dispositivo de cierre de que se trata se compone de la envolvente metálica general 1, que se fija al cuello de la botella por dobladura de su borde 2, en el interior de la cual está alojado un casquillo 3 que presenta una aleta anular 4, con reborde, capaz de quedar aprisionada entre una guarnición de junta hermética 5 y un espaldar 6 de la envolvente 1 que sirve para aplicar fuertemente tal guarnición al borde de la boca del envase. El casquillo 3 tiene practicado en 7, un orificio en el cual ajusta una esfera de vidrio 8 que se mantiene en contacto con el disco de material ligero 9, representado separadamente en las figuras 2 y 3, que presenta tres púas 10, que quedan introducidas en sendos orificios 11, practicados en los travesaños 12, situados en la cavidad de otro casquillo cilíndrico 13 que tiene practicados en su pared lateral orificios oblicuos 14 y que está provisto de una aleta anular plana 15 capaz de ajustarse, aplicada a ella, en la antes citada aleta con reborde 4 del casquillo 3.

Entre el casquillo 3 y la envolvente 1 queda un espacio anular 16 que es ocupado por el cuello del envase al ser aplicado a él el cierre, apretando la guarnición 5, y entre



sentar estructuración mucho más complicada que la que el mismo presenta.

Está caracterizado esencialmente el dispositivo de cierre que se registra como modelo de utilidad por el hecho de estar constituido por una envolvente de una sola pieza, que se fija permanentemente al cuello de la botella, en cuyo interior está situada, en una cámara de dimensiones adecuadas formada por un casquillo, una esfera capaz de obturar un orificio que pone en comunicación la propia cámara con el interior del envase y de separarse del mismo orificio, gracias a un limitado juego que queda entre el borde del propio orificio y una plaquita discoidal que es levemente desplazable, al ser empujada por la esfera, debidamente guiada por puas penetrantes en sendos orificios practicados en unos traveseros situados en una segunda cámara, que es continuadora de la primera por estar formada con otro casquillo opuesto al mencionado que tiene practicados en su pared varios orificios que ponen en comunicación la doble cámara con una cavidad, limitada directamente por la envolvente, y que está dotada de la boca de salida del líquido, que es cerrable por un tapón aplicado a la misma por enchufe.

La descripción de un caso de ejecución práctica del dispositivo de cierre que se registra como modelo de utilidad permitirá hacerse perfecto cargo de como está estructurado el mismo, así como de la seguridad con que ejecuta su acción impedidora del relleno de la botella a que está aplicado sin dificultar, sin embargo, la salida del líquido en ella envasado.



el casquillo 13 y la misma envolvente 1 queda otra cavidad 17 de la que arranca un gotete 18 de salida del líquido al cual es aplicable por enchufe el tapón soldado 19 de periferia grafiada 20.

5 Se comprende perfectamente que mientras la botella esté colocada en su posición normal de apoyo o sea con el eje de la misma vertical, la esfera 8 obturará perfectamente, por su peso, el orificio 7 del casquillo 3 impidiendo la entrada del líquido en el envase, entrada que resultará igualmente impedida al colocar la botella en cualquier otra posición
10 por cuanto al tener que pasar siempre, fuere la posición cual fuere, el líquido entrante por los orificios 14, 14 del casquillo 13 el mismo actuará siempre contra el disco 9 empujándolo de manera que empuje a su vez a la esfera 8 hacia
15 el orificio 7, obturándolo.

Se comprende perfectamente que las botellas a que deba aplicarse el dispositivo de cierre se llenarán antes de fijar a ellas el mismo, así como se comprende también que dicho dispositivo no podrá ser retirado de las botellas una vez fijado a ellas más que produciendo en el mismo deformaciones o
20 huellas que indiquen que ha sido removido.

Podrán ser variables, sin que se altere la esencialidad del dispositivo, las formas y las dimensiones particulares de las diferentes partes que en cada caso de ejecución del mismo se empleen para establecer su estructuración esencial:
25 los materiales, aleaciones, vidrio, materias plásticas u otros materiales que se utilicen para fabricar las partes del dispositivo en cada uno de los citados casos de ejecución;



las prácticas y medios manuales o mecánicos empleados en la
fabricación de tales partes, y cuantas otras circunstancias
puedan concurrir en la producción o en la aplicación del
dispositivo siempre que por ser de carácter secundario, acci-
5 dental o accesorio respecto a la esencialidad del modelo
objeto de la patente no sean capaces de producir sensible al-
teración de la misma.

N O T A

Por la patente de registro de modelo de utilidad a que
se refiere la presente memoria descriptiva se REIVINDICA la
10 propiedad y la explotación exclusiva de:

1.- Un dispositivo de cierre que impide el relleno de
las botellas, esencialmente caracterizado por el hecho de es-
tar constituido por una envolvente de una sola pieza que se
fija permanente al cuello de la botella en cuyo interior es-
15 tá situada una cámara de dimensiones adecuadas, formada por
un casquillo, una esfera capaz de obturar un orificio que po-
ne en comunicación la propia cámara con el interior del en-
vase y de separarse del orificio, gracias a un limitado jue-
go que queda entre el borde del propio orificio y una pla-
20 quita discoidal que es levemente desplazable, al ser empuja-
da por la esfera, debidamente guiada por púas penetrantes en
orificios practicados en unos traveseros situados en una se-
gunda cámara que es continuadora de la primera, por estar
formada con otro casquillo, opuesto al mencionado, que tiene
25 practicados en su pared varios orificios que ponen en comuni-
cación la doble cámara y, en consecuencia, el envase con una



5604

cavidad, limitada directamente por la envolvente, que está dotada de la boca de salida del líquido, que es cerrable por un tapón a ella ajustado por enchufe.

5 2.- "Un dispositivo de cierre que impide el relleno de las botellas".

Consta la presente memoria de seis hojas foliadas, escritas por una sola cara.

Barcelona, 12 de Abril de 1958.

P. p. de: Don José PI GISPERT,

• 6 5604

FIG. 1

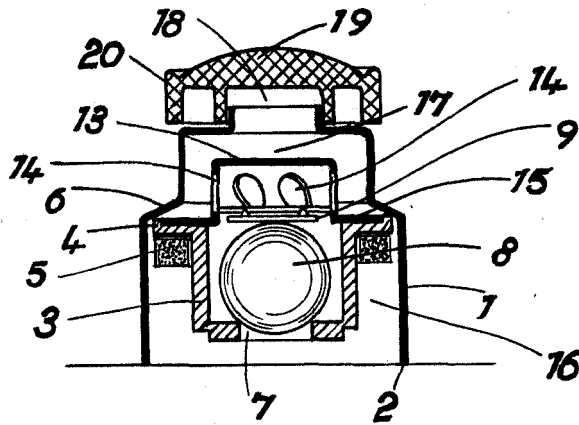


FIG. 2

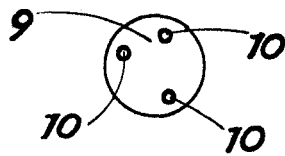


FIG. 3

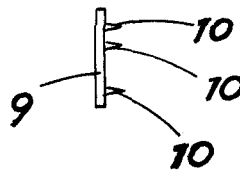
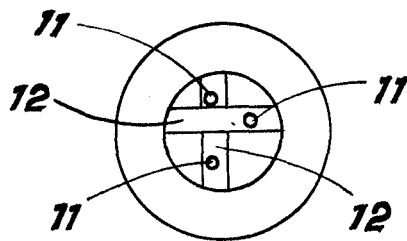


FIG. 4



BOBADA VARIABLE

Barcelona

1 11 18