

MALA REPRODUCCION
POR DEFECTO DEL ORIGINAL

MALA REPRODUCCION
POR DEFECTO DEL ORIGINAL

• 6 5600

Dn. Miguel Carreras Blasí, de nacionalidad española, domiciliado en Carreras (Prov. de Barcelona), calle Pintor Portuny, nº 144, solicita registrar un Modelo de Utilidad, por 20 años, para España y sus Colonias, que se refiere a: "MESA-CAMILLA PLEGABLE, POR REBATIMIENTO".-

El objeto de la presente solicitud de Modelo de Utilidad, lo constituye una mesa-camilla que tiene la particularidad de poder ser plegada sobre sí misma, a voluntad y con un esfuerzo mínimo, mediante unos elementos articulados, que permiten su rebatimiento total e instantáneo.-

Otra característica, que es consecuencia directa de la anterior, lo constituye el hecho de que el rápido plegado de la mesa y su reducido volumen una vez rebatida, facilitan enormemente su almacenamiento, tanto en el hogar, cuando ya no es necesario su utilización, como en la industria, en la que además, al reducir tan considerablemente el espacio ocupado por las mesas, se consigue que el transporte y acondicionamiento de la expedición resulte mucho más económico, por unidad o por grandes remesas, pues siempre es ventajoso reducir al mínimo el espacio ocupado en los vehículos de transporte.-

Para concretar el objeto del modelo que se describe, sin limitarlo, en el dibujo adjunto se ha representado, a título de ejemplo, una realización de la mesa-camilla que se patenta.-

Dichos dibujos muestran:

20 Fig.1. Vista en perspectiva de la mesa-camilla montada y desplegada mostrando en corte parcial del tablero superior, para que pueda verse el dispositivo de articulación funcional y el cajón adosado.- Los trazos en líneas punteadas indican la construcción de las partes situadas en el interior de la mesa-camilla.-

25

Fig.2. Vista frontal de la mesa-camilla plegada y reducida a su mínimo volumen.-

Para detallar la exposición de características propias del objeto cuyo modelo se solicita, pasemos a referirnos a la forma de realización que, a modo de ejemplo no limitativo, se ha representado en la hoja de dibujos adjunta.-

30

La mesa-camilla plegable, consta, esencialmente, de cuatro montantes o patas -1- -1'-, unidos entre sí, dos a dos, por travesaños horizontales, formando sendos caballetes, que constituyen la base de sustentación de la mesa.- El caballete integrado por los montantes traseros -1'-, lleve articulado, en su parte superior, dos largueros -2- -2'-, que se sujetan a los montantes -1'- por medio de los ejes -A-A'-. En su parte inferior, dicho caballete lleve las piezas -3- -3'-, perpendiculares y unidas firmemente a sus respectivos montantes.-

35

40

Asimismo, el caballete -1- presenta, en su parte superior, sendas piezas -4- -4'-, sujetas firmemente a sus montantes, en las cuales se articulan los largueros -2- -2'- por medio de los ejes -C-C'-. Los largueros inferiores -5- -5'- están unidos a los montantes delanteros -1-, por medio de los ejes de articulación -B- -B'-, y a los montantes traseros -1'-, a través de las piezas -3- -3'-, mediante los ejes de articulación -D-D'-.

45

La unión articulada de los largueros a los montantes, a través de las piezas intermedias -3- -3'- y -4- -4'-, permite el perfecto rebatimiento del caballete delantero sobre el pos-

50

55

terior, y hace posible el plegamiento de toda la mesa y su reducción al mínimo volumen.- Los montantes delanteros -1- llevan practicados, en su parte inferior, unas ranuras -6- -6'-, que sirven para el alojamiento de la parte delantera de los correspondientes largueros -5- -5'-, cuando están en su posición plegada, sirviendo los rebajes -7- -7'-, previstos en dichos largueros -5- -5'-, para permitir la completa introducción de la porción delantera de los mismos en los montantes -1-, cuando su posición es paralela.-

60

El tablero superior -8- de la mesa-camilla, está sujeto firmemente a los largueros -2- -2'- y el tablero inferior -9-, que presenta la abertura para la colocación del brasero, va sujeto a los largueros -5- -5'-, permitiendo el perfecto rebatimiento de la mesa, sin estorbo alguno entre ambos, al quedar en la posición paralela que muestra la vista alzada de la figura -2-. Para que el tablero inferior -9- no obstaculice el perfecto rebatimiento, se han practicado en el mismo unos rebajes -9'-, en los lados contiguos a los montantes o patas -1'-.

65

70

El cajón -10-, con su guía, va unido a la parte inferior del tablero superior -8- de la mesa, sin impedir para nada el conjunto de su plegamiento, quedando en la posición vertical de la Fig. 2, una vez rebatida la mesa.-

75

Para asegurar la perfecta estabilidad de la mesa-camilla en la posición normal de trabajo, se han previsto dos tornapuntas -11-, que están unidos articuladamente a los largueros -2- -2'- y que sirven para retener y armar el conjunto de la mesa, al enganchar y sujetar los extremos de dichos tornapuntas en los montantes -1- del marco, por medio de los tornillos con tuercas de palomilla -12-.

80

La posición relacionada de los elementos que integran la mesa-camilla, hace que no se obstaculicen, en absoluto, entre sí,

6 5600

85 al efectuar el rebatimiento parcial o total de la mesa, quedando perfectamente acopladas y plegadas todas sus partes, siendo posible gracias a las uniones articuladas, que permiten reducir toda la mesa-camilla a un volumen mínimo, en un instante, bastando desenganchar los tornapuntos -11- e imprimir un movimiento bascular al tablero superior -8-, que gira hacia atrás, arrastrando consigo al caballete delantero y al tablero inferior -9-, quedando todo ello, una vez plegado, en la posición mostrada en la Fig. 2.

90

Del dibujo y de la descripción que antecede, se desprenden la utilidad y las ventajas de la nueva mesa-camilla, que puede plegarse sin necesidad de desarmarla, así como la rapidez de construcción de los elementos integrantes, que pueden ser montados en serie y transportados con un coste mínimo.-

95

Como es natural y se deduce de lo descrito, el modelo no se limita, en modo alguno, a la ejecución representada, ni a la realización de las partes que han sido concretamente indicadas, sino que abarca, por el contrario, todas las variantes.-

100

El Modelo de Utilidad por: "MESA-CAMILLA PLEGABLE, POR REBATIMIENTO", cuyo privilegio de explotación en España y sus Colonias, se solicita por un periodo de 20 años, deberá recaer sobre las particularidades, que se concretan en las siguientes

REIVINDICACIONES

105 1ª.- "MESA-CAMILLA PLEGABLE, POR REBATIMIENTO" caracterizada por el hecho de que los caballetes que constituyen la base de sustentación del tablero de la mesa-camilla con cajón adosado, están formados por pares de montantes o patas, unidos entre sí, dos a dos, por travesaños fijos, realizándose la unión entre

110 los dos caballetes, mediante pares de largueros que, por uno de sus extremos y a través del correspondiente eje, se articulan directamente a los montantes, mientras que por el otro ex-

115

tremo, e igualmente mediante sendos ejes, quedan articulados a unas piezas solidarias de los montantes y perpendiculares a los mismos, dispuestas de modo que, las correspondientes a los largueros superiores, van fijadas en el extremo superior del par de montantes de un mismo caballete, mientras que las piezas, en las cuales se articulan los largueros inferiores, están fijadas en la parte inferior del caballete opuesto, permitiendo tal disposición el rebatimiento y plegado total del armazón de sustentación, por deformación del paralelogramo formado por los caballetes y largueros, juntamente con el tablero solidario del par de largueros superiores.-

120

125

2ª.- "MESA-CAMILLA PLEGABLE, POR REBATIMIENTO" según la reivindicación 1ª, caracterizada por el hecho de que los extremos de los montantes inferiores, en los que se articulan directamente los correspondientes largueros, llevan practicadas sendas ranuras, para el alojamiento de la parte delantera del larguero en posición de plegado, habiéndose previsto, en estos, unos rebajes que permiten la total ocultación de la porción delantera de los largueros, por introducción de los mismos en los montantes, de manera que, en posición de total rebatimiento, los montantes de un caballete quedan perfectamente adosados a los del caballete opuesto, a cuyo fin, el tablero inferior de la mesa-camilla, sujeto a los largueros inferiores, presenta unos rebajes, en los lados contiguos a los montantes, para que dicho tablero no obstaculice el completo rebatimiento.-

130

135

140

3ª.- "MESA-CAMILLA PLEGABLE, POR REBATIMIENTO" según las reivindicaciones 1ª y 2ª, caracterizada por el hecho de que la estabilidad y armado de la mesa-camilla una vez montada, se realiza mediante sendos tornapuntas, unidos articuladamente a los largueros superiores y que por su otro extremo forman

6 5600

145 un gancho, por el que dichos tornapuntas se enganchen en el correspondiente montante del caballete, sujetándolos mediante tornillos con tuercas de palomilla, bastando aflojar dichos tornillos y desenganchar los tornapuntas, para poder rebatir el tablero y cajón, juntamente con el armazón, quedando la mesa camilla totalmente plegada y reducida a un mínimo volumen.

150 4º.- "MESA-CAMILLA PLEGABLE, POR REBATIMIENTO" Tal como se ha descrito y demostrado en los dibujos adjuntos.-

Consta de seis hojas foliadas y mecanografiadas por una sola cara.-

Barcelona a 12 de Abril de 1958.-

P.A. de Dn. Miguel Carreras Blasí.-

JUAN B. RENTER RIDAURA



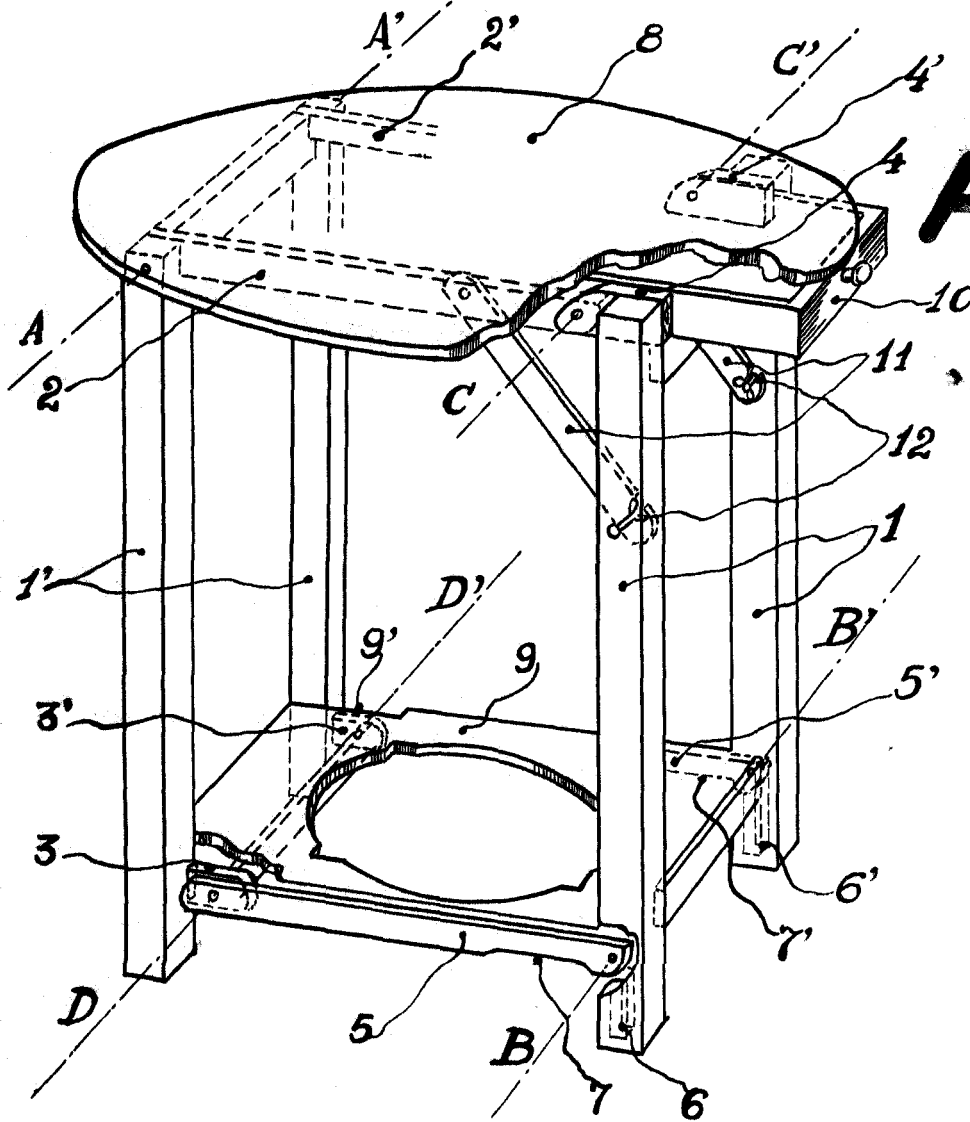


Fig. 1

6 5600

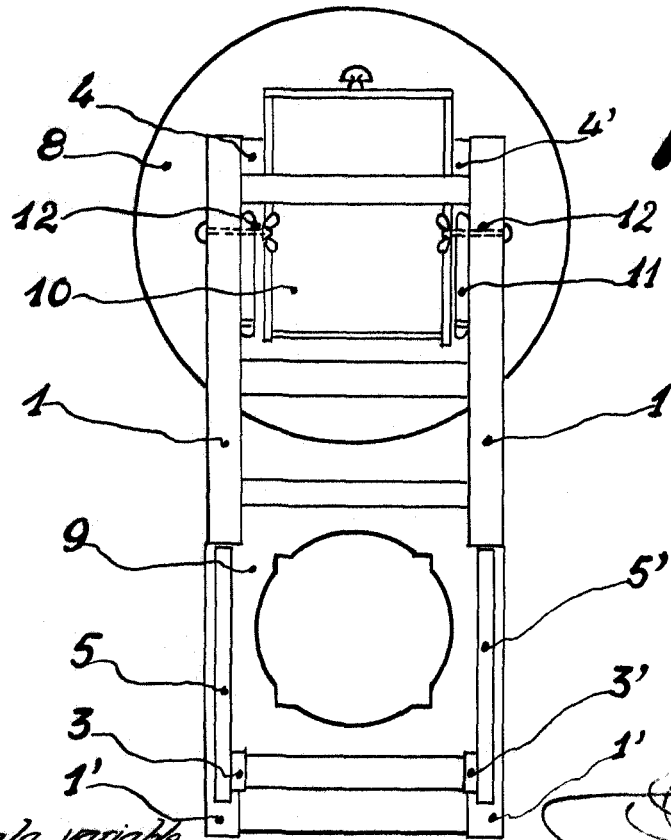


Fig. 2

Escala variable

Barcelona 12 Abril 1958

P. J. Ferrer de Lletjans
Juan B. Ferrer Pidausa