



• 6 5596

MALA REPRODUCCION  
POR DEFECTO DEL ORIGINAL

M O D E L O D E U T I L I D A D

por VEINTE años

en España, a favor de Dn. Santos Arabguren Telleria, domiciliado en San Sebastian,, San Roque, Villa Maria s/n. por;

5.-

„NUEVO GRIFO PARA MANGUERA, TIPO LANZA.“

M E M O R I A D E S C R I P T I V A .

10.-

El presente registro de modelo utilidad, tiene por objeto garantizar a su concesionario, la explotación exclusiva en todo el territorio nacional, de un nuevo grifo para manguera, tipo lanza, tal y como su enunciado indica, se describe a continuación y se representa en forma grafica en la hoja de dibujos adjunta.

15.-

Como es sabido hasta ahora, son muchos los tipos de boquillas para mangueras, destinado al riego de patios, jardines, calle y utilizados por los bomberos, pero todos ellos adolecen de diversos inconvenientes, entre los que cabe destacar como más principales, el hecho de que, el mando o grifo para el paso de agua, se encuentra en el suelo o sea en la boca de riego, por lo que se precisa dejar en el suelo e ir a la boca de riego, para dar paso al agua, o a la inversa para cerar el paso, momento este que lleva consigo en gastos de liquido in-

20.-



- necesario, hasta que es cogida la lanza por el usuario, dirigiendo ya el chorro en la dirección deseada, o bien retirar la manga si el riego ya se ha terminado. Otro inconveniente que
- 25.- presenta es de que la boquilla de salida tiene el orificio de un grueso determinado, por regla general muy grueso, lo que origina una pérdida de líquido que no se precisa, para algunos casos. Otro inconveniente que presentan, consiste en que el chorro del agua es siempre de una misma intensidad.
- 30.- Todos estos, y otros muchos inconvenientes que no enumeramos, quedan obviados con la práctica del invento, que con el presente modelo se preciza, toda vez que el recurrente, tras largos estudios y prácticas llevadas a cabo en secreto, ha ideado la creación de un nuevo grifo tipo lanza, cuya cabeza o parte superior, gira, dando una vuelta completa sobre la empuñadura, o cuerpo de la pieza, de forma que constituye llave de paso para el agua, al propio tiempo que regula la forma de salida y la cantidad de líquido que debe y conviene que salga. Otra
- 35.- ventaja del invento, consiste en hallarse dotado de una boquilla con rosca para salida de líquidos, la cual, mediante su giro a derechas o izquierdas, regula el paso del agua a voluntad, según sea la aplicación a que se destina. Otra ventaja del invento, consiste en que la citada boquilla puede ser intercambiable, o sea, con orificio de salida redondo o bien plano y alargado, característica esta que produce un chorro continuo en abanico.
- 40.-
- 45.-
- 50.- A fin de facilitar la comprensión del invento, se ha dotado a la presente memoria descriptiva de una hoja de dibujos en la que con números se han representado, las diferentes partes de que se componen, y que se corresponden entre sí.



55.- En los dibujos, la fig. 1ª, es una vista en alzado del conjunto formado por la lanza, en la que -1- es la boquilla de salida, que puede ser con orificio de salida redondo o aplastado, -2- cuerpo de salida de agua donde se alojan los dispositivos de apertura y cierre del paso de agua, y -9- pieza de unión que presenta varios escalonamientos circunferenciales, para una perfecta sujeción sobre la manga y que forma cuerpo con el conducto de salida interior metálico.

60.- La fig. 2ª, es una vista en sección longitudinal del conjunto formado por la fi. 1ª, en la que -3- es la valvula de cierre del paso del agua, -4- obturador de salida a valvula-3-, -5- arandela abierta, -6- arandela completa o cerrada, -7- manguito de goma protector, -8- tubo conductor de manipulación y cierre del paso del agua, -9- pieza de unión de la manga, a la parte superior de la cabeza de la lanza.

70.- Describas suficientemente las principales características del invento, se hace constar a los efectos oportunos, que tanto la forma, tamaño, dimensiones, materiales a emplear y modos de llevarlo a la practica podran ser objeto de variación siempre que con ello no se cambie, altere, o modifique la idea fundamental del invento.

Se declaran de propiedad y novedad, para todo el territorio nacional, las siguientes:

R E I V I N D I C A C I O N E S.

75.- 1ª.- Nuevo grifo para manguera, tipo lanza, caracterizado por hallarse constituido, por un cuerpo de salida de líquidos, que finaliza en una boquilla intercambiable a rosca la cual, según esté mas o menos abierta regula la potencia de salida del agua, caracterizandose además, por que dicho cuerpo en su interior alberga una valvula de paso para cerrar el paso de líquidos me-

80.-



dian te una vuelta completa del cuerpo de la lanza, sobre dicho cuerpo, regulandose con ello el paso de liquidos y sirviendo al propio tiempo de apertura y cierre.

85.-

2a.-Nuevo grifo para manguera, tipo lanza, caracterizado por que se ha previsto que el cuerpo de la pieza se halle revestido de un manguito de goma, el cual finaliza por la parte superior con el cuerpo de salida de liquidos y por la inferior sobre un resalto anular que se relaciona en una misma pieza con el conducto conductor de manipulaci3n y cierre y una prolongacion que sirve para su union a la manga, cuya prolongacion tiene practicados unos resaltes conicos a fin de que la citada manga se adhiera fuertemente formando un solo cuerpo.

90.-

3a.-Nuevo grifo para manguera, tipo lanza, caracterizado, por que el cuerpo de salida de liquidos a que nos venimos refiriendo aloja en su interior, una pieza metalica que presenta cuatro escotaduras laterales, cuya pieza se relaciona con un orificio de salida de liquidos que presenta un nervio alrededor del orificio, de forma que al cerrarse y por tanto aproximarse ambas piezas se procede el cierre y al separarse la apertura para paso de agua.

95.-

100.-

4a.-NUEVO GRIFO PARA MANGUERA, TIPO LANZA.

Tal y como queda descrito en la precedente memoria descriptiva que consta de cuatro hojas escritas a m3quina por una sola de sus caras y otra de dibujos que la ilustran.

105.-

Madrid 19 Abril 1958

E. RODRIGUEZ DE TORRES  
P.D.

• 6 5596

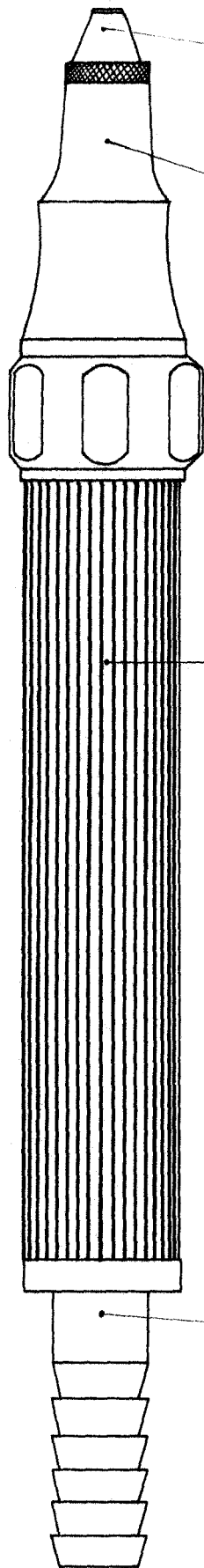


FIG. I

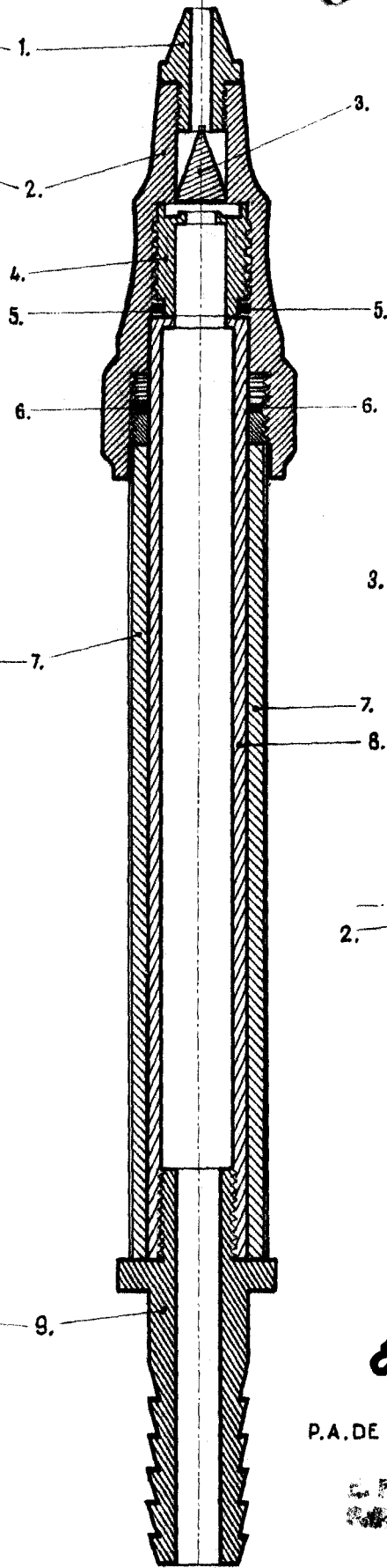


FIG. II

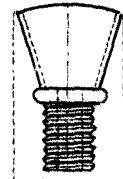


FIG. III

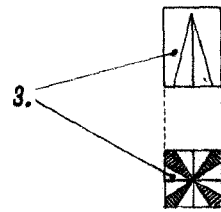


FIG. IV

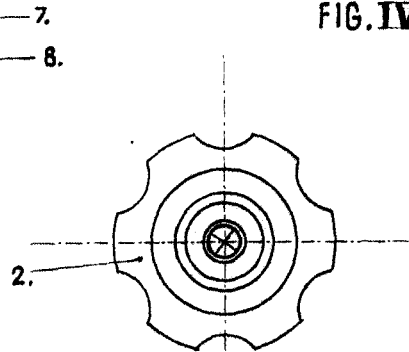


FIG. V

**Escala Variable**  
MADRID ABRIL DE 1958  
P.A. DE D. SANTOS ARANGUREN TELLERIA

E. RODRIGUEZ DE ESPINOSA