



• 6 5593

M O D E L O
D E
U T I L I D A D

para " QUITASOL PLEGABLE PERFECCIONADO", a favor de Don RAMON SIMON CIRERA, domiciliado en BARCELONA, calle Alta de San Pedro, nº 70.

= . =

MEMORIA DESCRIPTIVA

El presente modelo de utilidad se refiere a un quitasol plegable perfeccionado.

Este parasol se halla organizado para ser, todo él, plegado, para lo cual está compuesto de diversos cuerpos tubulares articulados y de una cubierta fijada a las puntas de las varillas, que en la posición desplegada abarca todo el varillaje del armazón, adoptando una forma alargada, y en posición de plegado, este parasol va colocado dentro de una bolsa de viaje formando un bulto de pequeño volumen y ligero que resulta adecuado para su traslado.

• 6 5593 21



5. El armazón comprende un árbol soporte central compuesto por varios tramos articulados y es rematado por una pieza en donde se articulan dos piezas tubulares, dispuestas en sentido opuesto, las cuales terminan en sendos núcleos en donde se hallan articuladas las varillas sostenedoras de la cubierta, dispuestas ventajosamente en forma radial.

10. Para mantener la posición desplegada de las dos piezas tubulares portadoras del varillaje, estas se hallan relacionadas con respecto del árbol central por medio de sendos brazos rígidos que juegan sobre ellos mediante casquillos deslizantes, de los que el correspondiente al árbol central es susceptible de ser retenido en posición para mantener la abertura de estas piezas tubulares.

15. El último tramo inferior del árbol central termina en una punta que facilita el hincado del quitasol en el suelo, habiéndose previsto en una de las articulaciones de sus tramos un dispositivo que fija a la parte superior del quitasol en una posición inclinada con respecto de la parte de árbol central hincada normalmente al suelo.

20. Para facilitar la explicación se acompaña a la presente memoria una lámina de dibujos en la que se ha representado un caso de realización que se cita a título de ejemplo, no limitativo del alcance del invento.

En los dibujos:

25. La figura 1 indica en planta la vista superior del varillaje en posición desplegada y desprovista de la cubierta,

la figura 2, representa en alzado el armazón del quitasol en posición de servicio,

la figura 3 manifiesta el detalle de su plegado, y

30. la figura 4 muestra al quitasol completamente plegado

6 5593

21



y liado con la cubierta formando un paquete apto para su traslado.

5. Consiste el modelo en un quitasol totalmente plegable y portátil, el cual comprende un armazón rígido compuesto por un árbol tubular central 1 formado por varios tramos 2 articulados entre sí, terminando el inferior en una punta 3 para el clavado en el suelo, y el superior presenta una pieza de remate 4 terminada en un pomo 5.

10. En esta pieza 4 se hallan montados en disposición articulada dos barras o tubos 6 y 7, opuestos, terminados en sendas plataformas-núcleo 8 y 9, en las que figuran diversas varillas 10 dispuestas articuladas en disposición simétrica radial.

15. Sobre estas varillas se fija una cubierta 11 (en trazos en la figura 1) que abarca toda su extensión adoptando una forma alargada y plana. El parasol una vez plegado se introduce en una bolsa adecuada 12 formando un bulto cómodo de llevar (fig. 4).

20. Para mantener el quitasol en la posición de desplegado se han previsto unos brazos rígidos 12 que relacionan los tubos 6 y 7 con el árbol central 1, mediante casquillos deslizantes 13, de los que el correspondiente a este árbol 13' es susceptible de ser retenido en una posición superior (figura 2) por medio de un diente elástico 14 alojado en el tramo 2 superior, manteniéndose así fija la posición de apertura del quitasol.

25. En una de las articulaciones entre los tramos 2 que constituyen el árbol de apoyo 1, se ha previsto un dispositivo que permite su fijación en una posición inclinada, tal como la representada en trazos 15 en la figura 2.

30.



• 6 5593

21

Para el plegado del quitasol, se empezará por reunir los tubos 6 y 7 con el tramo 2 superior, para lo cual bastará deslizar en posición descendente el casquillo 13', flecha F, Una vez conseguido esto se doblan hacia arriba las varillas 10 (figura 3), y seguidamente se empieza el doblado del árbol 1 por las articulaciones de sus tramos 2. Una vez conseguido el total del plegado del armazón se coloca dentro de la bolsa de viaje 12 para formar un paquete portátil ya sea a modo de maletín, (figura 4), de saco, mochila u otro cualquiera adecuado.

5.

10.

El modelo, dentro de su esencialidad, puede ser llevado a la práctica en otras formas de realización que difieran en detalle de la indicada a título de ejemplo, a las cuales alcanzará igualmente la protección que se recaba. Podrá, pues, construirse en cualquier forma y tamaño con los medios y materiales más adecuados, por quedar todo ello comprendido en el espíritu de las reivindicaciones.

15.

= . =



• 6 5593

N O T A

Descrito el objeto y utilidad del invento, se declara no practicado ni divulgado en España lo comprendido en las siguientes reivindicaciones:

5. 1. Quitasol plegable perfeccionado, caracterizado esencialmente por el hecho de comprender un armazón rígido, compuesto por un árbol central y un varillaje articulado en un núcleo superior del mismo totalmente plegables, y una cubierta que abarca al varillaje en su posición desplegada, infundándose el quitasol, una vez plegado, en una bolsa de poco volumen de manera que se obtiene un bulto apto para su traslado, presentando el árbol central, para su plegado, diversos tramos articulados, y el varillaje se compone de dos piezas tubulares resistentes, opuestas, articuladas en la pieza núcleo que remata al árbol central, las cuales terminan en sendos núcleos en los que se hallan diversas varillas articuladas en disposición radial.
10. 2. Quitasol según la anterior reivindicación, caracterizado porque entre el árbol central y las dos piezas tubulares superiores a él articuladas, existen sendos brazos rígidos montados sobre ellos mediante casquillos deslizantes, de los que el del árbol central es susceptible de adoptar una posición fija, por la acción de un diente de retención elástico, que mantiene a las dos piezas tubulares en disposición abierta.
15. 3. Quitasol plegable perfeccionado.
- 20.
- 25.

6 5593

21



Según se describe y reivindica en la presente memoria descriptiva que consta de seis hojas foliadas y escritas a máquina por una sola cara, acompañadas de una lámina de dibujos.

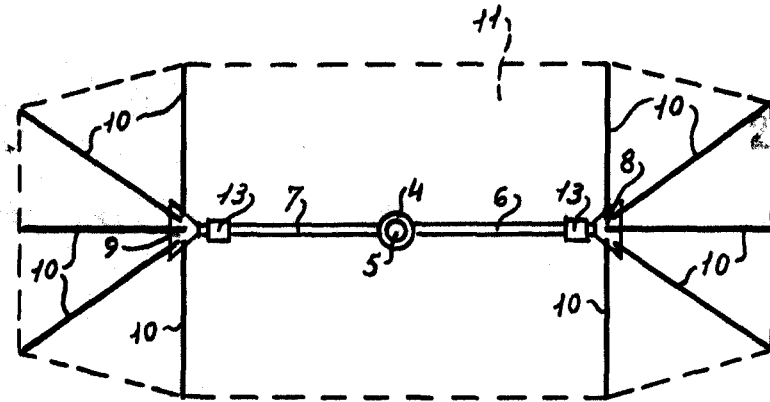
Madrid, a 21 ABR. 1958
RAMON SIMON CIRERA.

p. a. JAIME ISERN MIRALLAS
P. P.

P/rm.



Fig. 1



6 5593

Fig. 2

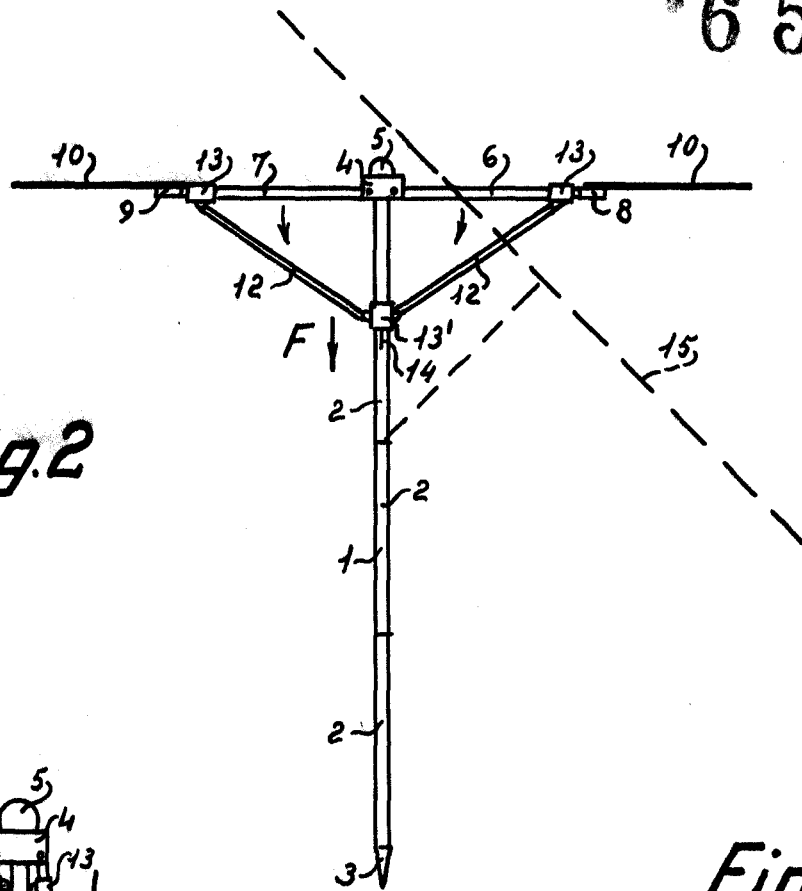


Fig. 3

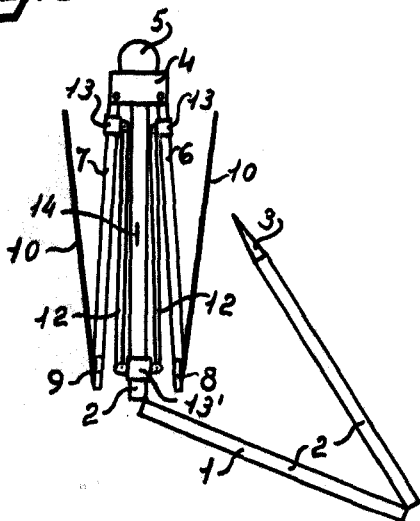
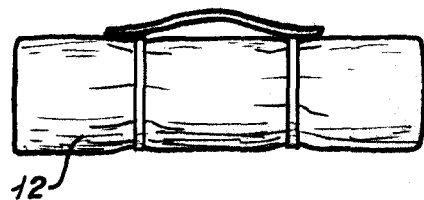


Fig. 4



Madrid, 21 ABR 1958
Jaime Isern

p.p.