



BR 1958

• 6 5587

## MEMORIA DESCRIPTIVA

del MODELO DE UTILIDAD, por 20 años, solicitado a favor de MODERNAS APLICACIONES DE LA REFRIGERACION INDUSTRIAL, S. A., de nacionalidad Española y constituida de acuerdo con las Leyes Españolas, residente en Barcelona, calle de Consejo de Ciento numero 443, por " UN ENVASE SOPORTE PERFECCIONADO PARA HELADOS ".

El presente Modelo de Utilidad se refiere a un envase soporte perfeccionado para helados, que presenta indudables ventajas, tanto desde el punto de vista de facilidad de utilización como de la limpieza de manipulación.

5 El envase está esencialmente caracterizado por la caja o envoltura de forma generalmente troncocónica y la tapa que se ajusta a presión en el borde de la caja. Dicha tapa está atravesada por una pieza de sección rectangular aplanada corredera a través de la rendija central de la tapa, la cual se dispone  
10 en su utilización práctica, de manera que su extremo inferior, una vez colocada la tapa en la caja, llegue al fondo del recipiente, sobresaliendo su extremo superior por la parte superior de la tapa, según una longitud suficiente para su sujeción.



15        Se realiza el llenado del recipiente con la masa del helado de que se trate, colocando a continuación de la tapa, con lo que se introduce el alma de sección rectangular hasta su contacto con la superficie interior del fondo del recipiente , ajustando el cierre a presión.

20        Para la apertura del envase basta oprimir el recipiente, iniciando un movimiento de rotación relativo entre recipiente y tapa con lo que se consigue despegar el tronco de cono de helado del recipiente, sacándose el helado sostenido por la tapa soporte que lo aísla convenientemente del contacto de los dedos, pudiéndose proceder a su consumo cómodamente sujetán-  
25        dolo por la parte del alma exterior a la tapa. La posición del alma respecto a la tapa y al helado queda fija, pues el mismo helado hace de tope en la tapa.

30        La pieza o alma tiene sección rectangular aplanada , para evitar la rotación en el interior de la masa del helado, lo cual provocaría que la extracción fuese solamente de la tapa y no de ésta solidaria con el helado.

La forma troncocónica del recipiente con la base mayor, en la parte superior próxima a la tapa, permite realizar fácilmente la extracción del helado.

35        En la hoja gráfica adjunta y a título de ejemplo, se representa un caso de realización práctica del envase soporte para helado, objeto del presente Modelo de Utilidad.

40        En la figura 1, se ve la tapa con la pieza que constituye el alma del helado y en la figura 2, el conjunto en perspectiva del envase cerrado.

Siguiendo los dibujos vemos la tapa circular -1- generalmente de cartón algo flexible con una ranura central -2- de forma rectangular, por la que pasa la pieza de sección rectangular aplanada, corrientemente de madera, perpendicular a la tapa, la



45 cual sobresale por la parte superior una longitud -3-, suficien-  
te para su sujeción y por la parte inferior constituye una -  
prolongación -4- de altura igual a la del recipiente tronco -  
cónico. Asimismo se aprecia la masa -5- del helado soportado-  
-por el alma y la tapa -1-. El borde -6- de la tapa es el que  
50 se ajusta a presión en el encaje -7- de la entrada del reci-  
piente -8- lo cual es posible debido a la flexibilidad de los  
materiales constituyentes de ambos elementos.

El envase soporte para helados objeto del presente Modelo  
de Utilidad, se fabricará con los materiales apropiados a las  
55 condiciones de ligereza precisas, pudiéndose variar su forma,  
dimensiones y acabado y en general, cuantos detalles no alte-  
ren, cambien o modifiquen su esencialidad.

===== N O T A =====

Se reivindica como objeto de este Modelo de Utilidad:-

1º.- Un envase soporte perfeccionado para helados, constituido  
60 por la caja, generalmente de forma troncocónica y de material  
flexible y la tapa circular que tiene una rendija central de  
sección correspondiente con la de una pieza de sección rectan-  
gular aplanada que atraviesa perpendicularmente a la superfi-  
cie de la tapa.

65 2º.- Un envase soporte perfeccionado para helados, según rei-  
vindicación 1ª., caracterizado porque la disposición de utili-  
zación de la pieza corredera a través de la rendija de la ta-  
pa es de manera que la parte que sobresale por la cara infe-  
rior de la tapa es de longitud tal que una vez ajustada la ta-  
70 pa a presión en el recipiente, el extremo de la pieza de sec-  
ción rectangular aplanada llegue al fondo del recipiente. El  
extremo que sobresale por la parte superior de la tapa, tiene  
longitud suficiente para servir de sujeción.

6 5587



1958

3º.- Un envase soporte perfeccionado para helados.

75 Consta la presente memoria descriptiva de cuatro hojas folia-

76 das y escritas por una sola cara.

Barcelona, 17 de ABRIL de 1.958.

P. A.

M. LLORI

P. P.

5587



Fig. 1

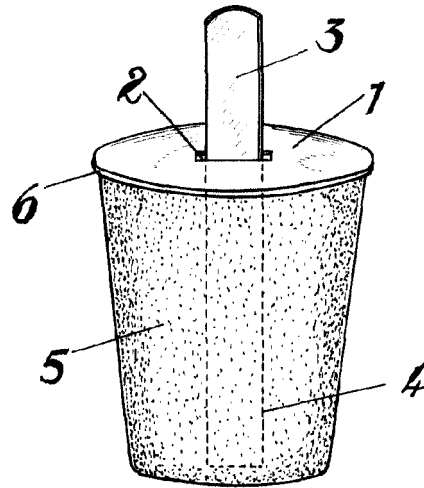
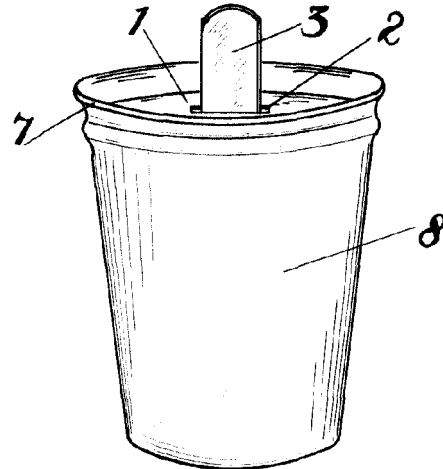


Fig. 2



REGISTRADO EN PATENTE DE OFICINA DE PATENTES DE ESPAÑA EL 14 DE ABRIL DE 1958

J. O'Hannon

Escala variable.