



realización susceptible de todas aquellas modificaciones de detalle que no supongan una alteración fundamental de sus características esenciales.

En dichos dibujos:

15

La fig. 1. Ilustra la puerta de la invención con el tablero de cubrición anterior en sección parcial para mostrar sus diferentes elementos y partes integrantes y su disposición combinada.

20

La fig. 2. Es una sección transversal de la misma puerta por la línea A-B de la fig. anterior.

25

Según el ejemplo de ejecución representado la puerta preconizada está integrada por una armadura interior constituida por una serie de listones (1) de ancho uniforme, dispuestos regularmente formando figuras geométricas diversas en líneas discontinuas, cuyos listones quedan sólidamente adheridos, con la utilización de cualquier pegamento adecuado, a unos tableros (2-2') que constituyen las superficies anterior y posterior de la puerta.

30

Todo el conjunto indicado de listones y tableros están compuestos de un conglomerado de cemento con viruta larga de madera, previamente mineralizada y prensada.

35

Un recercado continuo de madera (3) establece el límite de la puerta en la que la disposición de listones mencionada puede ser sustituida por una armadura maciza de la misma materia indicada.

Son numerosas las ventajas que el sistema descrito reporta sobre lo similar conocido, pudiéndose citar como más destacadas las siguientes:

40

a) Ofrece un eficaz aislamiento térmico y acústico; b) la puerta así formada es prácticamente incombustible.

65581 2



tible; c) es indeformable é impermeable; d) ligera y sumamente resistente.

45

La forma, dimensiones y materiales podrán ser variables y en general cuanto sea accesorio y secundario, siempre que no altere, cambie o modifique la esencialidad del objeto que se describe.

50

Los términos en que queda redactada esta Memoria son ciertos y fiel reflejo del objeto descrito, debiéndose tomar con carácter amplio y nunca en forma limitativa.

N O T A

El MODELO DE UTILIDAD que se solicita recaerá sobre las particularidades características de las siguientes reivindicaciones:

1ª.-Puerta perfeccionada, caracterizada por -



55

comprender una armadura interior constituida por una serie de listones de ancho uniforme, dispuestos regularmente en líneas discontinuas formando figuras geométricas diversas, cuyos listones quedan sólidamente adheridos mediante pegado a unos tableros de cubrición que establecen las superficies anterior y posterior de la puerta.

60

2*.-Puerta perfeccionada según la reivindicación primera caracterizada porque el conjunto citado de listones y tableros están compuestos de un conglomerado de cemento con viruta de madera previamente mineralizada y prensada, quedando limitado dicho conjunto por un bastidor o recercado continuo.

65

3*.-"PUERTA PERFECCIONADA"

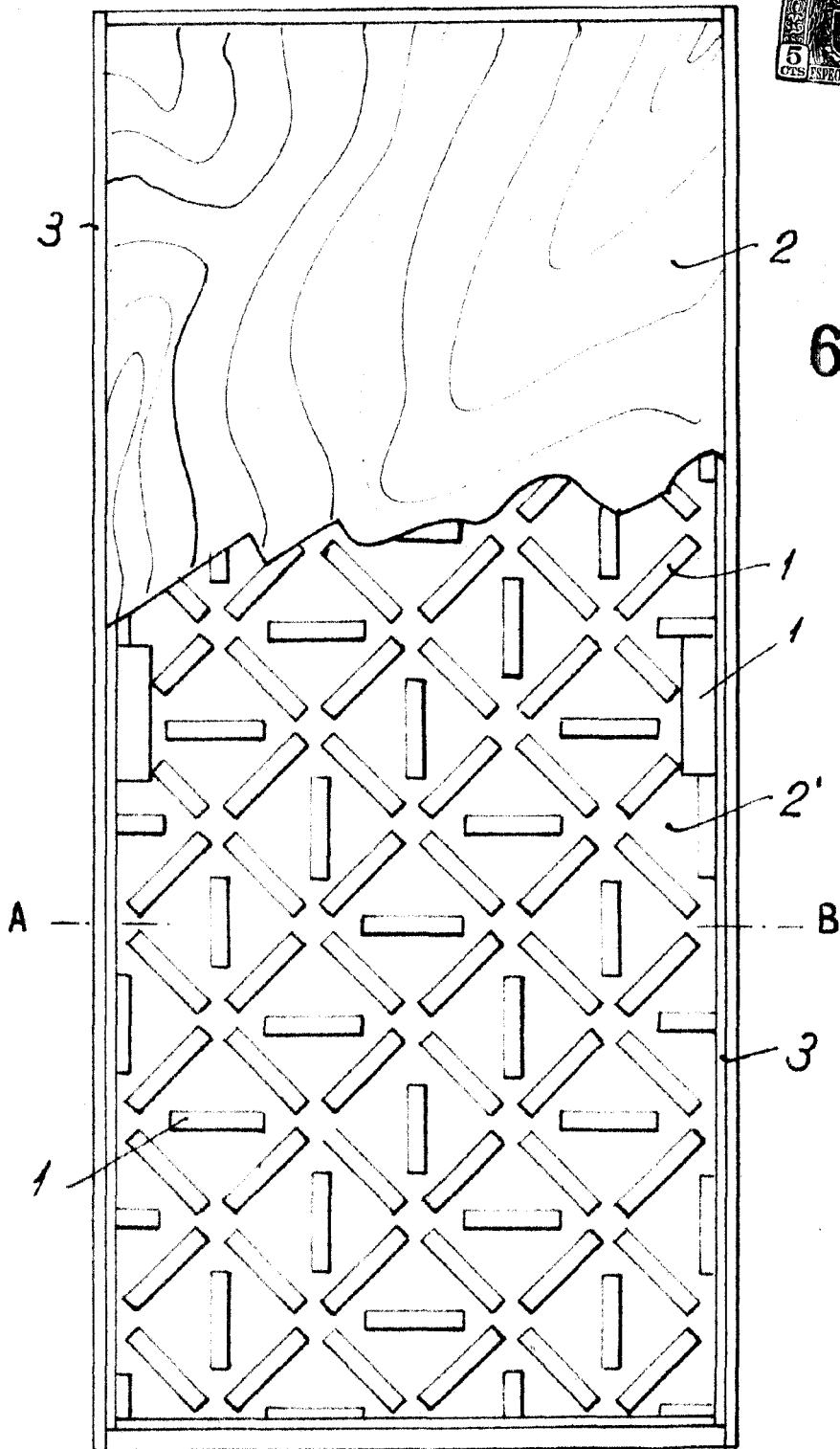
- - -

Todo según queda expuesto en la precedente Memoria que consta de cuatro hojas foliadas y mecanografiadas por una sola cara y hoja de dibujos que a la misma se acompaña.-

Madrid, 21 de Abril de 1958

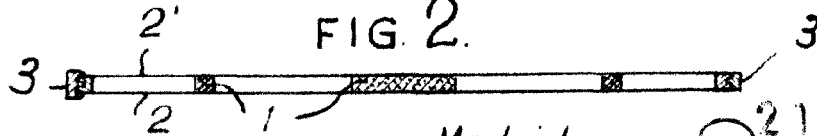
Por autorización del interesado.-

FIG. 1.



65581 -

FIG. 2.



ESCALA VARIABLE

Madrid.

21 ABR. 1958