

• 6 5574

MALA REPRODUCCION  
POR DEFECTO DEL ORIGINAL

MEMORIA DESCRIPTIVA

que se acompaña a

la solicitud de un

MODELO DE UTILIDAD, por veinte años en España a favor de  
INDUSTRIAS ESTETICAS GARLONS, S.L., de nacionalidad española,  
domiciliada en Valencia, calle del Conde Altes número 4,

por

• DISPOSITIVO DE TERMO-MASAJE •

-----

--

-

• 6 5574

5 La invención a que se refiere la presente Memoria constituye una novedad industrial con características y ventajas que la hacen merecedora del privilegio de explotación exclusiva por ella solicitado, de acuerdo con las prescripciones del Estatuto vigente sobre Propiedad Industrial de fecha 26 de Julio de 1929, texto refundido publicado el 30 de abril de 1930.

10 La presente solicitud de Modelo de Utilidad se refiere a un dispositivo de termo-masaje, según indica el enunciado, que es, por tanto, un aparato susceptible de tratar las distintas partes del cuerpo con ayuda de calor, es decir, empleando un procedimiento electromagnético, que aumenta extraordinariamente la eficacia del masaje.

15 El aparato en cuestión está constituido fundamentalmente por un rodillo cuya periferia está formada por una pluralidad de salientes longitudinales de sección cualquiera, separados entre sí unos de otros para permitir la acción de masaje con una irradiación de calor producida por un elemento calórico dispuesto en el interior del rodillo. Este rodillo está  
20 dotado de ejes, prolongaciones virtuales de sus bases, los cuales descansan sobre los extremos de una horquilla con mango mediante la cual se maneja el dispositivo.

25 El elemento calórico preferentemente es una resistencia eléctrica situado en torno de un núcleo el cual va conectado por sus extremos a una prolongación interna de los extremos de la horquilla sobre los cuales gira el rodillo, de manera que el movimiento de éste no impide la posición estática del elemento calórico en su interior. El elemento calórico o resistencia a que antes nos hemos referido toma la corriente  
30 por conductos que llegan hasta ella siguiendo la posición de

los brazos de la horquilla, y pasando previamente, según el ejemplo de realización preferido, por el interior del mango de la horquilla.

35 En los dibujos adjuntos se ha representado en líneas 6-  
nias el dispositivo totalmente desmontado en la figura 1ª;  
montado y seccionado en la figura 2ª y en una vista en perspec-  
tiva a punto de utilizarse en la figura 3ª.

40 Refiriéndonos a la figura 1ª, tenemos el rodillo -1-  
provisto de salientes longitudinales -2-. Las bases de dicho  
rodillo -3- y el elemento calórico -4- que, según se ha indi-  
cado anteriormente es una resistencia eléctrica dispuesta en  
torno de un núcleo. Finalmente en esta misma figura se nos  
muestra el mango formado por dos mitades -5- y -6-, de la cual  
45 son una prolongación las bases de horquillas -7- y -8-, y de  
los extremos de estos los casquillos inferiores -9- y -10-. La  
unión de las dos mitades del mango se realiza mediante torni-  
llos -11- y -12- que las sujetan fuertemente entre sí cuando se  
monta el aparato.

50 En la figura 2ª aparece el aparato montado y en ella,  
an virtud del corte seccional practicado podemos ver que el  
rodillo -1- se apoya sobre los casquillos internos prolonge-  
ción de los extremos de la horquilla, -9- y -10- mediante sus  
bases -3-. El elemento calórico queda montado sobre las mismas  
prolongaciones de las horquillas apoyándose en ellas con sus  
55 extremos, de tal manera que el rodillo gira sobre dichas pro-  
longaciones mientras que el elemento calórico permanece quieto  
y acoplado en el interior de dichas prolongaciones. Los  
conductores -13- y -14- llevan la energía hasta el elemento  
calórico penetrando por el interior del mango y siguiendo la  
60 posición de los brazos en forma de horquilla.

• 6 5574'

En la figura 3ª como ya se ha dicho anteriormente el aparato está totalmente montado y a punto de funcionar, y en ella puede verse que las bases del rodillo -3- presentan una serie de orificios -15- a través de los cuales puede producirse una pérdida del calor producido en el interior del mismo, para evitar un excesivo aumento de temperatura.

65

El funcionamiento es como sigue:

Enchufado el aparato a la toma normal de corriente de la red domestica el elemento calórico contenido en el interior del rodillo caldeará la superficie de éste; tomando entonces el aparato por el mango se hace pasar suavemente el rodillo sobre las partes del cuerpo en que se haya de producir masaje. La acción moderada del calor, con el masaje que realizan los salientes del rodillo completa un tratamiento extremadamente mas eficaz que lo que pueda conseguirse con cualquier otro dispositivo de los conocidos y utilizados actualmente.

70

75

Naturalmente las características constitutivas del dispositivo pueden ser notablemente modificadas. Por ejemplo, el sistema de sujeción del rodillo propiamente dicho a la horquilla, así como la instalación del elemento calórico sobre la propia horquilla, pueden obtenerse por sistemas mecánicos conocidos. También podrá emplearse otro tipo de elemento calórico en sustitución de la conocida y aplicada resistencia eléctrica. Por ello debe considerarse característica fundamental del modelo solicitado su constitución a base de un rodillo previsto en su interior de un elemento calórico acoplado este rodillo por medio de su eje sobre un mango, o también sobre dos mangos dispuestos uno en cada extremo por medio del cual o de los cuales se manipula.

80

85

90

Hecho la descripción precedente es necesario añadir

• 6 5574

que los detalles de realización de la idea expuesta pueden variar sin que por ello cambie la esencia de la invención que es la que se desprende de los párrafos que anteceden y lo que se reivindica en la siguiente

95

NOTA

En resumen: El Modelo de Utilidad que se solicita ha de recaer sobre las reivindicaciones siguientes:

100

1ª.- DISPOSITIVO DE TERMO-MASAJE, caracterizado por el hecho de comprender un rodillo, cuya periferia está formada por una pluralidad de salientes longitudinales, de sección apropiada, separados entre sí para permitir la irradiación del calor producido por un elemento calefactor ubicado en el interior de dicho rodillo, poseyendo éste movimiento de giro sobre ejes, prolongación virtual de sus bases, cuyos ejes descansen en los extremos de una horquilla con mango que junto con el rodillo constituye el aparato completo.

105

2ª.- Se reivindica por último como objeto sobre el que ha de recaer el Modelo de Utilidad que se solicita «DISPOSITIVO DE TERMO-MASAJE».

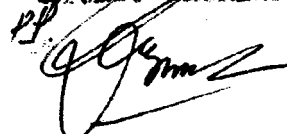
110

Todo tal y como queda descrito y reivindicado en la presente Memoria que consta de cinco hojas escritas a máquina por una sola cara, y dibujos que se acompañan.

115

Madrid, 24 de Junio de 1958

ALFONSO UNGRIA.



120

• 6 5574

FIG. 1<sup>a</sup>

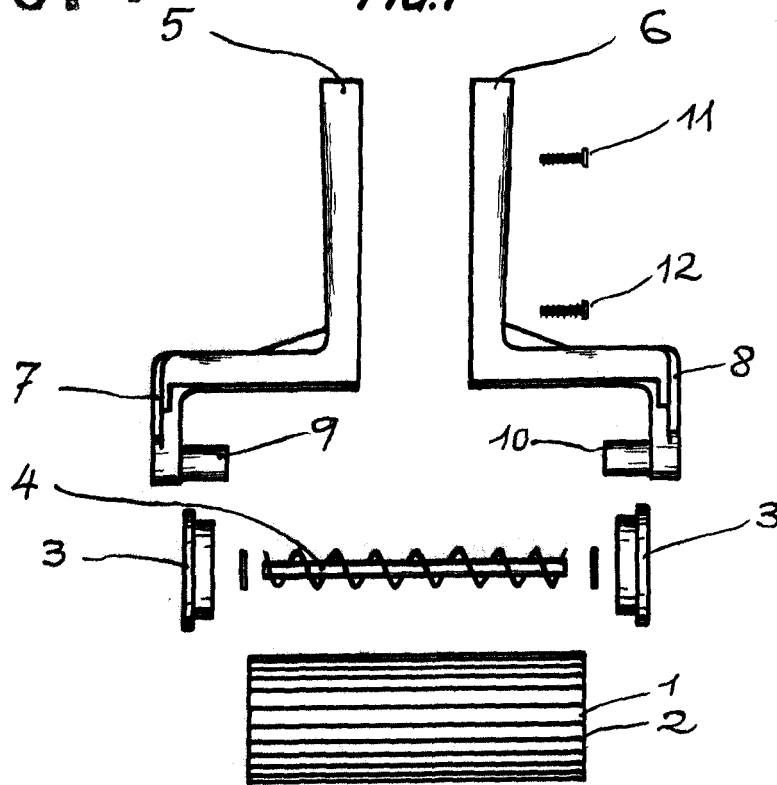


FIG. 2<sup>a</sup>

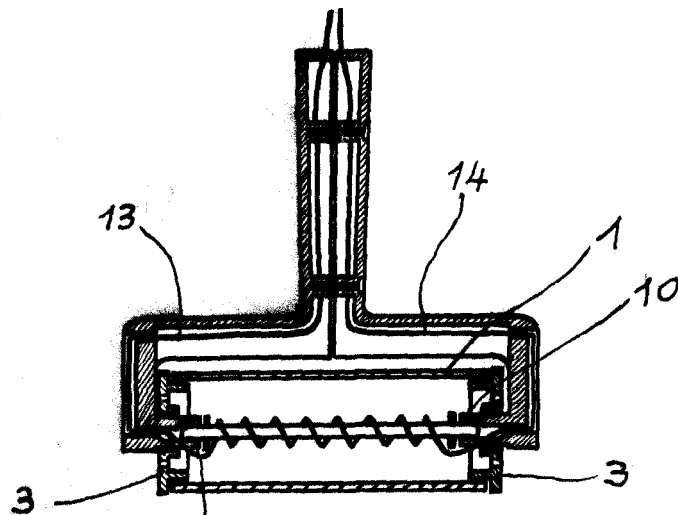
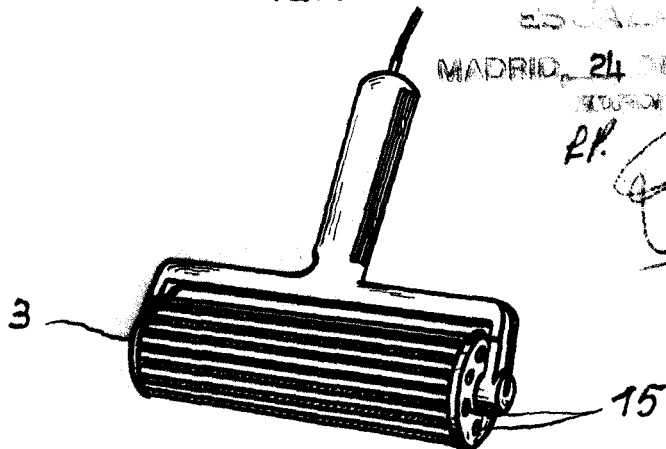


FIG. 3<sup>a</sup>



ESCALA VARIABLE

MADRID, 24 DE junio DE 1958

REPRESENTANTE  
R.P. *[Signature]*