

65569 -



65569

MODELO DE UTILIDAD  
POR VEINTE AÑOS  
EN ESPAÑA

solicitado a favor de D. Alejandro Murga Sanz, de nacionalidad española, domiciliado en Hospitalet de Llobregat (Barcelona), Calle Corominas, nº 22,

p o r

==;==;==;==;==;==;==;==;==;== "SOPORTE PARA CALENDARIO"==;==;==;==;==  
~::~

MEMORIA DESCRIPTIVA  
=====

En la presente memoria y en los dibujos complementarios anexos, vamos a tratar de un original soporte apropiado para contener hojas de calendario y la correspondiente propaganda, todo ello de caracter cambiabile, de modo que un mismo tipo de soporte puede ser de uso universal para todos los años y para todos los usuarios, pues tanto en un caso como en otro, el problema de aplicación se resuelve simplemente cambiando el juego de ho-



19 ABR 1958

10

jas mensuales (o semanales si se prefiriera así) de un año por otro y sirviendo las láminas o cartulinas apropiadas al membrete, marca, u otras indicaciones que se desee, para cada pedido de soportes que se reciba de diferente cliente.

15

Aparte de lo expuesto, la principal particularidad de este nuevo soporte radica en que facilita la lectura de las hojas del calendario, al efectuar una compartimentación de los nombres de los días de la semana, números expresivos de dichos días, y número de la semana, - aparte de poseer un sencillo dispositivo movible para señalar el día en que nos hallamos.

20

25

Por todas las propiedades expuestas es por lo que se trata de un objeto con el que se consigue el nuevo efecto de mejorar los calendarios hasta ahora conocidos, no solo en su aspecto de práctico uso, sino que puede ser además un artículo sumamente atractivo como reclamo publicitario.

30

35

El nuevo soporte a que nos venimos refiriendo se caracterizada esencialmente por estar compuesto por un marco o bastidor, generalmente de forma rectangular, dividido en varios espacios longitudinales por las correspondientes barras paralelas. De estos espacios, el superior, es de mayores dimensiones y se destina a contener una cartulina, cartón, papel o lámina de cualquier material, con las figuras o leyendas, o ambas cosas a la vez, de propaganda de cualquier producto o firma. Para el montaje de esta lámina, el marco poseerá en su cara posterior, y en el borde superior e inferior del espacio que cubre,



40

un saliente formando canal, obturado por un extremo y libre por el otro para poderse meter y sacar, pudiendo cubrir dicha lámina con otra de plástico o cristal transparente. Del resto de espacios, uno puede ser menor para el nombre de los días de la semana y los otros todos iguales para enmarcar las líneas de los números de las distintas semanas. En uno de los lados verticales del marco hay -

45 practicados unos orificios para dejar visibles los números de orden de las semanas del año. Naturalmente todos los referidos datos deben estar impresos en una lámina u hoja de calendario de tipo ordinario, o especial de mayor consistencia. Para alojar y sostener a la hoja que ha de resultar visible a través del enrejado de divisiones del

50 marco, este dispondrá en su cara posterior de un saliente hacia la parte superior y de otro en la inferior, doblados en forma de canal, y con un tope limitador a un lado y con libre salida por el otro, para meterlas y sacarlas.

55

El soporte mencionado se complementa con un pequeño marco ajustable y deslizable sobre dos barras divisoras, para situarse enmarcando y resaltando el número del día. También poseerá un caballete posterior para mantenerse de pie, como calendario de sobremesa, o medios para -

60 colgarlo de la pared.

60

65

Con el fin de facilitar la comprensión de las características generales anteriormente expuestas, se acompaña una lámina de dibujos representando un caso de realización práctico de uno de estos soportes, el cual debe interpretarse ampliamente y sin limitación alguna, dada su condición de mero ejemplo.



- 4 -

En los referidos dibujos la figura 1 nos muestra una vista frontal en alzado del soporte, mientras que la figura 2 es una sección vertical.

70

En cuanto a las distintas partes del ejemplo de los dibujos, se señalan en ellos como sigue:

1 - marco o bastidor general, de forma rectangular según el ejemplo,

75

2 - espacio o división mayor del interior del marco, destinado a alojar la lámina con las leyendas y figuras de propaganda, o alusivas a cualquier motivo que se desee,

3 - barra longitudinal que limita al espacio -2-,

4 - saliente superior doblado en U

80

5 - saliente doblado en U, que con el anterior forman dos canales guía de deslizamiento y soporte de la lámina con leyendas, siendo de suficiente anchura para que, si se desea, puedan alojar también una lámina o cristal de plástico, que con un cartón de refuerzo queden ajustados, sin posibilidad de caerse,

85

6 - espacio estrecho, destinado a hacer visibles los nombres de los días de la semana,

7 - cinco espacios, mas anchos que el anterior para las líneas de números de cada semana,

90

8 - barras que separan unos espacios de otros,

9 - marco corredizo, ajustable sobre dos barras -8- para señalar un determinado día,

95

10 - orificios practicados en un lado del marco -1- para enmarcar los números de orden de las semanas del año,



11 - saliente posterior superior doblado en U,  
12 - saliente posterior inferior doblado en U, que  
junto con el anteriormente citado, constituyen las guías  
soporte y de deslizamiento de las hojas del calendario,  
100 las cuales se colocan formando block, todas las del año,  
para ir sustituyendo una por otra cada mes,

13 - muesca para facilitar la extracción de las lá  
minas.

El soporte descrito y representado se fabricará  
105 preferentemente de plástico, por la facilidad de moldeo,  
pero esto no excluye el que pudiera fabricarse también  
de cartón, metal, madera u otro material y en variedad  
de tamaños y formas, para un mes o varios, para una sema-  
na, y en general con aquellas variaciones de detalle que  
se creen convenientes, siempre que no alteren esencial-  
110 mente los puntos de la siguiente

N O T A

En el presente Modelo de Utilidad se reivindica  
como no conocido ni practicado en España:

115 1º.- Soporte para calendario, caracterizado por  
estar compuesto por un marco o bastidor dividido en va-  
rios espacios longitudinales por las correspondientes ba  
rras paralelas, de cuyos espacios hay uno mayor que en  
la parte posterior y junto a sus bordes, posee unos sa-  
120 lientes formando canales, que sirven de soporte y guía de  
deslizamiento, a una lámina conteniendo cualquier leyen-  
da o gráfico, protegida o no con otra lámina transparen-  
te de plástico o cristal y reforzada si fuera necesario  
con un cartón para darle cuerpo al conjunto y encajarlo,



125

sujetándolo en los canales.

130

2º.- Soporte para calendario, caracterizado, por que junto a uno de los canales guías de la precedente reivindicación y además, en el lado opuesto del marco, existen otros dos salientes posteriores formando canales que sirven de soporte y de guías de deslizamiento de unas láminas de calendario, cuyos datos aparecen en la cara frontal enmarcados por las barras paralelas divisorias del marco y visibles a través de los espacios que forman, - disponiendo de un pequeño marco que se ajusta sobre dos barras, y puede deslizarse a un lado y otro de ellas y desmontarse fácilmente para colocarse en otras dos, cuyo marco sirve para destacar y señalar un determinado número del día, disponiendo también el marco o bastidor general, de unos orificios dispuestos en columna, practicados en un larguero vertical, con los cuales se enmarcan los números de orden de las semanas del año, de la lámina cuya cara resulte visible. Y

135

140

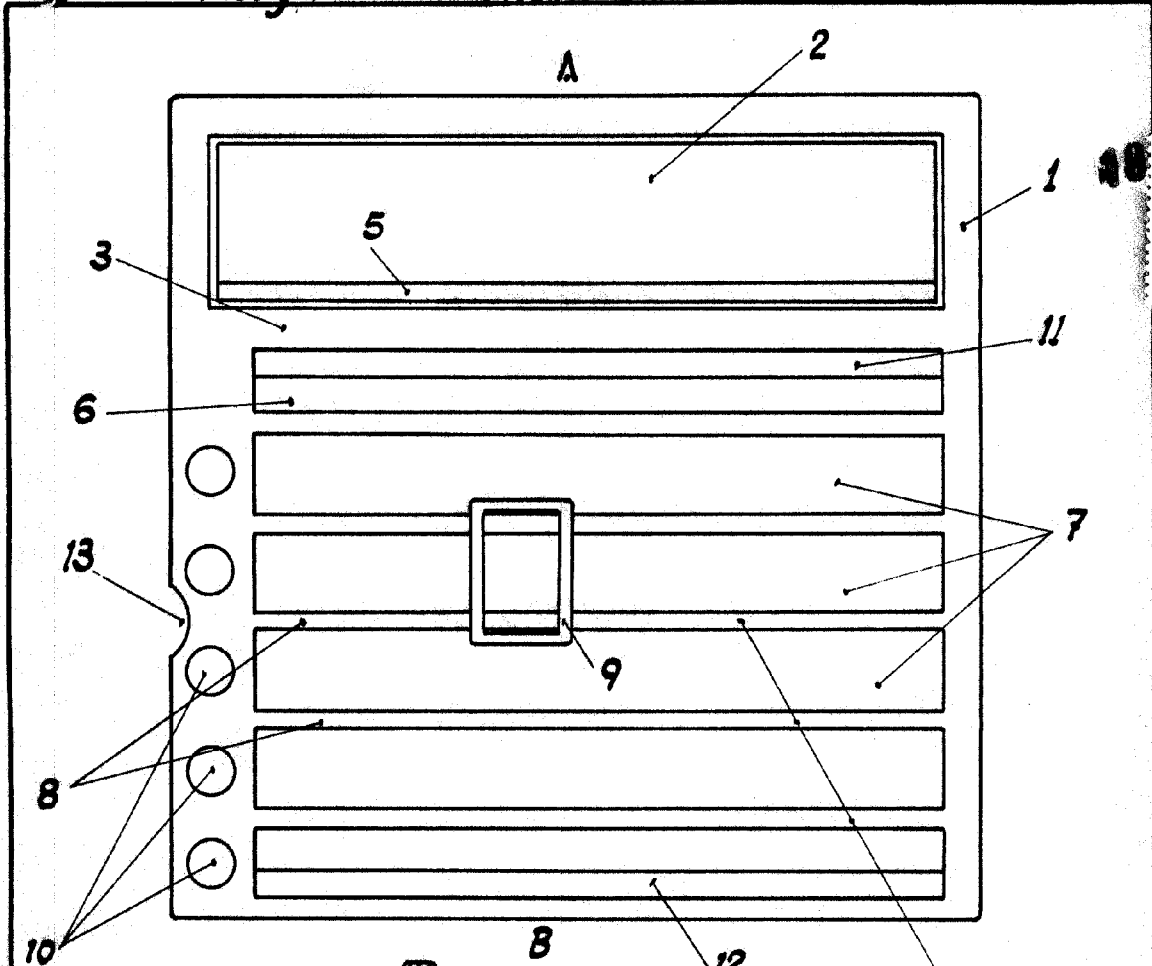
145

3º.- "SOPORTE PARA CALENDARIO", de conformidad en un todo en lo esencial y fines industriales a lo descrito en la precedente Memoria Descriptiva y gráficamente representado en los adjuntos planos para su mejor comprensión.

Esta Memoria consta de SEIS hojas escritas o mecanografiadas por una sola cara a doble espacio en 147 líneas.

Madrid, 29 de Marzo de 1958

Por autorización del interesado



65569

Fig. 1

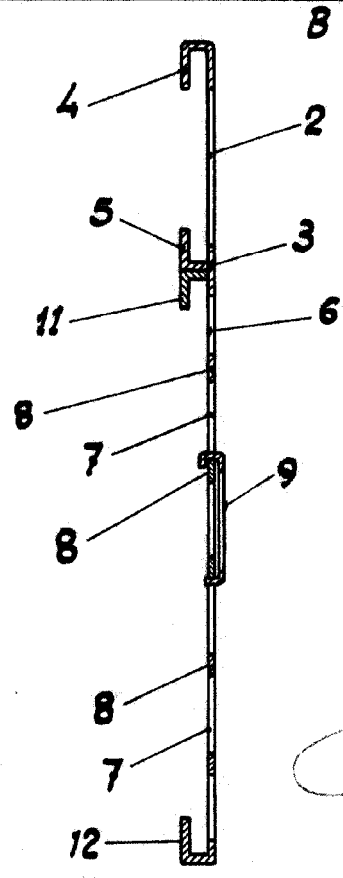


Fig. 2

Seccion A-B

Escale variable  
Madrid Marzo 1958.