



MALA REPRODUCCION  
POR DEFECTO DEL ORIGINAL

• 6 5568

M O D E L O  
D E  
U T I L I D A D

a favor de Don JOSE GIRBAU MALLOFRE y Don JAIME TORRUELLA FONT, ambos de nacionalidad española, residentes en Barcelona, Plaza Comercial, 3, 3ª, 2ª, por "CALIBRADOR PARA ORIFICIOS DE PEQUEÑO DIÁMETRO".

- . -

MEMORIA DESCRIPTIVA

La presente invención se refiere a un calibrador que permite conocer el diámetro de pequeños orificios y cuya aplicación es múltiple y varia.

5. Los inyectores de los carburadores en motores de explosión, deben cambiarse por desgaste, obstrucción, etc., y es preciso conocer el calibre de los mismos, a fin de que no varíe la riqueza de la mezcla combustible que suministra el carburador. Comparar el calibre de dos inyectores, a simple vista, resulta en extremo difícil y es por ello que
10. se ha ideado el calibrador objeto de la invención.



5. Está constituido el calibrador en cuestión por dos placas gemelas unidas entre sí a través de dos pasadores, y en los cuales se montan articulados giratorios una serie de brazos que se prolongan por sus extremos libres en los correspondientes calibradores todos distintos entre sí, y de modo que puede ocultarse entre las dos placas, o bien extraerse al exterior para su uso.

10. Para la mejor comprensión de cuanto queda descrito en la presente memoria descriptiva, se acompaña un dibujo en el que, tan sólo a título de ejemplo, se representa un caso práctico de realización del objeto de la invención.

En dicho dibujo, la figura 1 es una vista en perspectiva del calibrador; la figura 2 muestra una vista en planta; y finalmente, la figura 3, es una vista en alzado.

15. El calibrador descrito está constituido en el aludido dibujo por dos placas gemelas -1-, que presentan en las proximidades de dos de sus extremos opuestos, sendos vaciados -2-, unidas entre sí, paralelamente, merced a dos pasadores -3-, en los cuales van montados giratorios una serie de brazos -4- portadores en sus extremos libres de los correspondientes calibradores -5- de distintos diámetros.

20. De este modo se obtiene un juego completo de calibradores montados en un solo instrumento, manejable y práctico, ya que cuando los calibradores -5- no se usan, quedan alojados entre las placas -1-, facilitando su extracción

25. los vaciados -2-.

La operación de determinar el calibre de un orificio de pequeño diámetro, especialmente de inyectores, es rá-

• 6 5568



R. 1958

pida y segura, por lo que el calibrador descrito resulta un útil imprescindible en todo taller.

- Serán independientes del objeto de la invención, los materiales empleados en la construcción de los distintos elementos que la integran, formas y dimensiones de los mismos, y cuantos detalles accesorios puedan presentarse, siempre y cuando no afecten a su esencialidad.
- 5.

- . -

N O T A

Se reivindica como objeto del presente modelo de utilidad:

10.           1. Calibrador para orificios de pequeño diámetro, que está constituido esencialmente por dos placas paralelas unidas entre sí por dos pasadores, a los que se articulan una serie de brazos portadores en sus extremos libres de los correspondientes calibradores propiamente dichos, todos ellos de distintos diámetros entre sí.
15.           2. Calibrador para orificios de pequeño diámetro, según la reivindicación anterior, que se caracteriza por el hecho de que las dos placas de contención están dotadas de pequeños vaciados extremos, que facilitan la extracción
20.           de los diversos brazos calibradores.
3. Calibrador para orificios de pequeño diámetro

Todo ello según queda descrito y reivindicado en

- 4-6 5568, 1 ABE



la presente memoria descriptiva, que consta de cuatro hojas foliadas, escritas a máquina por una sola cara.

Barcelona, a 11de abril de 1958

José GIRBAU MALLOFRE  
Jaime TORRUELLA FONT

p.a.

D. JOSÉ GIRBAU MALLOFRE  
D. JAIME TORRUELLA FONT

Hoja única

65568



11 7 ABR

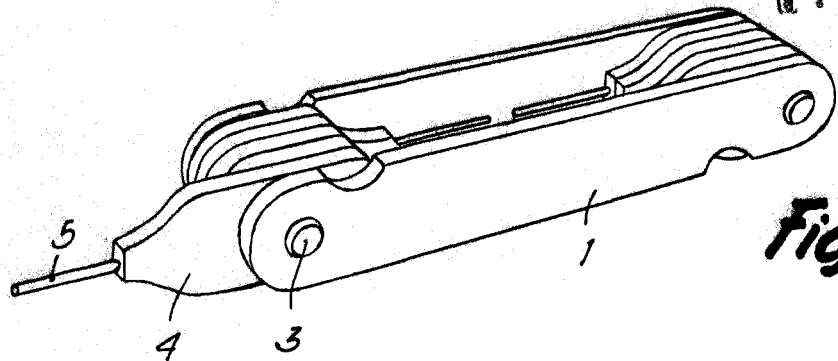


Fig. 1

Fig. 2

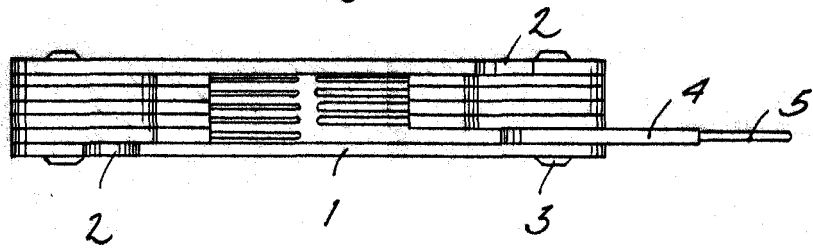
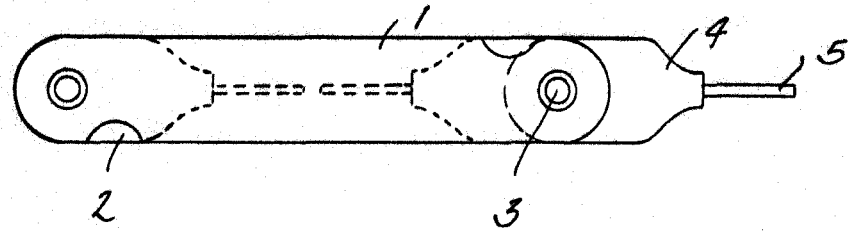


Fig. 3



Barcelona, 11 Abril, 1958  
José Girbau Mallofre  
Jaime Torruella Font  
p.a.

