



25

MALA REPRODUCCION  
POR DEFECTO DEL ORIGINAL

• 6 5564

**M O D E L O  
D E  
U T I L I D A D**

para "DISPOSITIVO SOPLADOR PARA HINCHAR GLOBOS", a favor de  
Don NARCISO CREIXELL BATLE, domiciliado en BARCELONA, calle  
de Nuntner, n° 414.

\* . \*

**MEMORIA DESCRIPTIVA**

El presente modelo de utilidad se refiere a un dispositivo para hinchar globos.

5. Este dispositivo de construcción simplificada y fácil uso, está constituido por dos cuerpos tubulares cerrados por uno de sus extremos y enchufables telescópicamente entre sí, de los cuales, el exterior presenta en su fondo cerrado un juego de válvulas para entrada y salida del aire alternativamente, según se separen o acerquen los fondos de dichos cuerpos.

10. Las válvulas están formadas por orificios solapados por láminas flexibles de borde libre obturador, el cual es adherido

• 6 5564 25 JU



sobre el orificio o separado de él según sopla el aire para obstruir o dar paso al mismo.

5. Se comprende que estas láminas flexibles estarán dispuestas en lados opuestos en lo que respecta a las válvulas de entrada y a las de salida del aire. Estas últimas se encuentran formando una pequeña recámara en cuyo fondo se encuentra la embocadura para el acoplamiento del globo a hinchar.

10. Este dispositivo, sirve también como caja para guardar los globos deshinchados, y puede utilizarse como envase para la venta de esta clase de globos.

Con el fin de facilitar la explicación se acompaña a la presente memoria una lámina de dibujos en la que se ha representado un caso de realización que se cita a título de ejemplo, no limitativo del alcance del invento.

15. En los dibujos:

La figura indica este dispositivo soplador según su sección alzada.

20. Consiste este dispositivo en dos cuerpos tubulares 1, 2 con fondo 3 y 4 respectivamente, en uno de sus extremos y enchufables entre sí telescópicamente, En el fondo 3 del cuerpo exterior se han previsto válvulas para la entrada del aire, constituidas por orificios 5 solapados por láminas flexibles 6 con borde libre obturador, estando dispuestas estas láminas en la cara interna de este fondo.

25. En el centro de este fondo, interiormente, se encuentra un cuerpo 7 formando una recámara 8, cuyo cuerpo presenta su fondo 9 equipado con válvulas para la salida del aire. Estas válvulas están constituidas por orificios 10 solapados por láminas flexibles 11 de borde libre obturador, cuyas láminas están montadas en la cara interna de este fondo 9, o sea en disposición opuesta

30.

6 5564

25



a la de las láminas de las válvulas de entrada del aire.

La recámara 8 comunica con el exterior por medio de una abertura 12 adecuada para recibir en acoplamiento eventual la embocadura de un globo 13 a hinchar.

5. Con el fin de aprovechar al máximo la capacidad sopladora de este dispositivo, los cuerpos 1 y 2 tienen substancialmente la misma altura.

El funcionamiento del dispositivo es como sigue:

10. Una vez acoplado el globo 13 en la embocadura 12, se aspira el aire separando los fondos 3 y 4 con lo que las láminas flexibles 6 se separan de los orificios 5, permitiendo la entrada del aire mientras que las láminas 11 se adhieren sobre los orificios 10 obstruyéndolos. Seguidamente se realiza la expulsión del aire aspirado, para lo cual se recreará el fondo 4 hacia el fondo de válvulas 3, según la flecha F, con lo que la presión del aire está sobre las láminas 6 según las flechas F' adosándolas sobre los orificios 5 obstruyéndolos, por lo que todo el aire tiende a salir por los orificios 10 separando las láminas 11 según las flechas F'' y dejando expedito el paso, introduciéndose el aire a través del paso 12 al interior del globo 13 hinchándolo.

15. El modelo, dentro de su esencialidad, puede ser llevado a la práctica en otras formas de realización que difieran en detalle de la indicada a título de ejemplo, a las cuales alcanzará igualmente la protección que se recaba. Podrá, pues, construirse en cualquier forma y tamaño, con los medios y materiales más adecuados por quedar todo ello comprendido en el espíritu de las reivindicaciones.



25

6 5564

N O T A

Descrito el objeto y utilidad del invento, se declara no practicado ni divulgado en España lo comprendido en las siguientes reivindicaciones:

5. 1. Dispositivo soplador para hinchar globos, caracterizado esencialmente por comprender dos cuerpos tubulares aproximadamente de la misma altura y con uno de sus extremos cerrados, los cuales son enchufables entre sí telescópicamente, presentando uno de estos tubos, en su base cerrada, un juego de válvulas para entrada y salida del aire alternativamente, comprendiendo la válvula de salida un doble fondo que determina una cámara en la que se halla la embocadura para fijación del globo en la operación de hinchado.
10. 2. Dispositivo soplador, según la anterior reivindicación, caracterizado porque las válvulas de entrada de aire están formadas por orificios practicados en el fondo del tubo exterior, solapados por láminas flexibles con borde libre obturador que se adhieren y separan de los mismos según sople el aire, de acuerdo con el deslizamiento de un cuerpo en el interior del otro, ya sea acercando sus fondos o separándolos.
15. 3. Dispositivo soplador, según las reivindicaciones 1 y 2, caracterizado porque las válvulas de salida de aire están formadas por orificios practicados en el doble fondo del cuerpo exterior, presentando las láminas flexibles en su interior apoyadas en la cara interna, actuando en posición invertida con respecto de la acción de las válvulas de entrada.
20. 4. Dispositivo soplador para hinchar globos.
- 25.

• 6 5564

25



Según se describe y reivindica en la presente memoria descriptiva que consta de 5 hojas foliadas y escritas a máquina por una sola cara, acompañadas de una lámina de dibujos.

Barcelona para Madrid, a 11 de Abril de 1958.

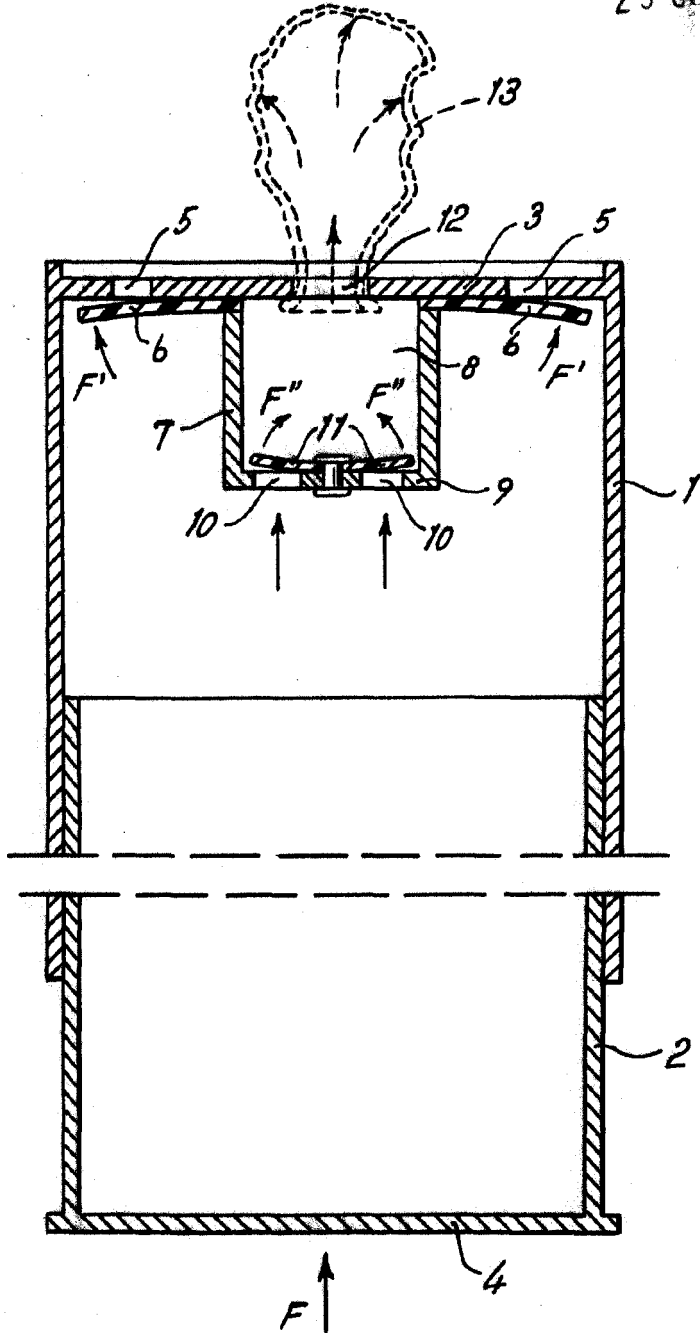
NARCISO CREIXELL BATLLE.

p. a.

JAIME ISERN MIRALLES  
P. F.

• 6 5564

25 J



Madrid, a 11 Abril 1958

Jaime Isern Miralles

R. P.