



6 5563

MODELO DE UTILIDAD

por "Una bandeja"

a favor de Dña. M^a Teresa Montal Balil, de nacionalidad española, domiciliada en Barcelona, calle Diputación nº 278.

MEMORIA DESCRIPTIVA

5

Se refiere el presente modelo de utilidad a una bandeja que se caracteriza por sus particularidades constitutivas dando lugar a un resultado industrial que presenta sobre sus similares conocidos, evidentes ventajas tanto de carácter práctico como económico, consiguiéndose con la utilidad de su cómodo mahejo por su poco peso, el efecto nuevo de gran economía de tiempo y mano de obra que repercute favorablemente en el factor coste.

10

• 6 5563



5 En la hoja de dibujos que se acompaña, aparece representada bajo dos perfiles normales, a modo de ejemplo, unas bandejas constituidos de acuerdo con el modelo que nos ocupa, siendo en ellos: Figs. 1 y 3, respectivas vistas en planta de dichos perfiles; y Fig. 2, un corte transversal de las plan-

10 tas mencionadas.
Caracteriza esencialmente la bandeja 1-2 de referencia, el hecho de estar constituida por un número conveniente de hojas 3 de madera, superpuestas y colocadas entre sí, cruzándose las direcciones de las fibras de cada dos consecutivas, y configurada por moldeo a prensa.

Con tales características se logra una bandeja de gran solidez, de muy poco peso, y más económica que sus similares de madera.

15 En la ejecución práctica del modelo según queda descrito, podrá ser cualquiera apropiado: el grueso de cada hoja de madera empleada; el número de hojas superpuestas; los medios para encolarlas a fin de formar un tablero y los medios utilizados para su moldeo.

20

N O T A

Se reivindica como objeto del presentemodelo de utilidad:

1º.- Una bandeja caracterizada esencialmente por el hecho de constituiria un número conveniente de hojas de

6 5563

11



madera superpuestas cruzándose las direcciones de las fibras de cada dos consecutivas y encoladas entre sí, estando configurada por simple moldeo a prensa.

2º.- UNA BANDEJA.

5

Y todo cuanto afecte a la esencialidad de lo mostrado en el adjunto dibujo y descrito en la presente memoria que consta de tres hojas foliadas y mecanografiadas por una sola cara.

Barcelona, 11 de Abril de 1.958

10

Dña. M^a Teresa MONTAL BALIL

p/a.

• 6 5563



FIG. 1

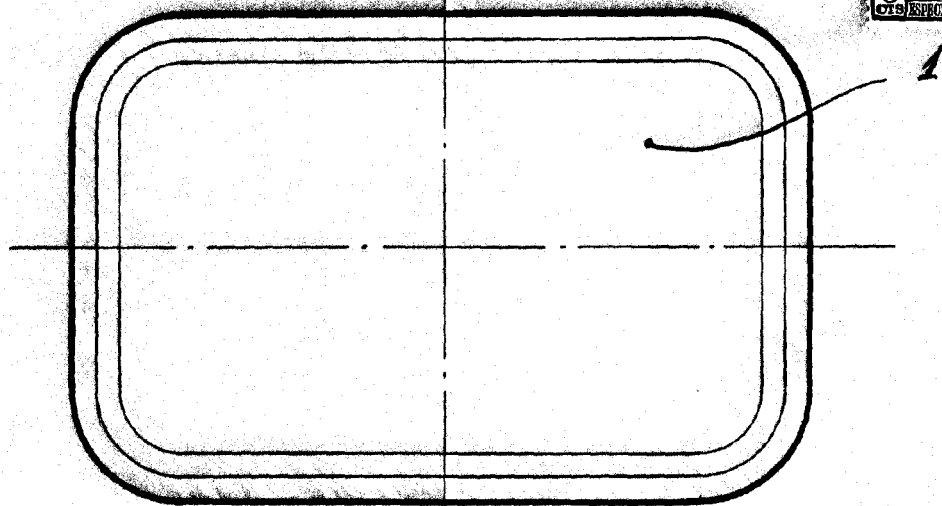


FIG. 2

3

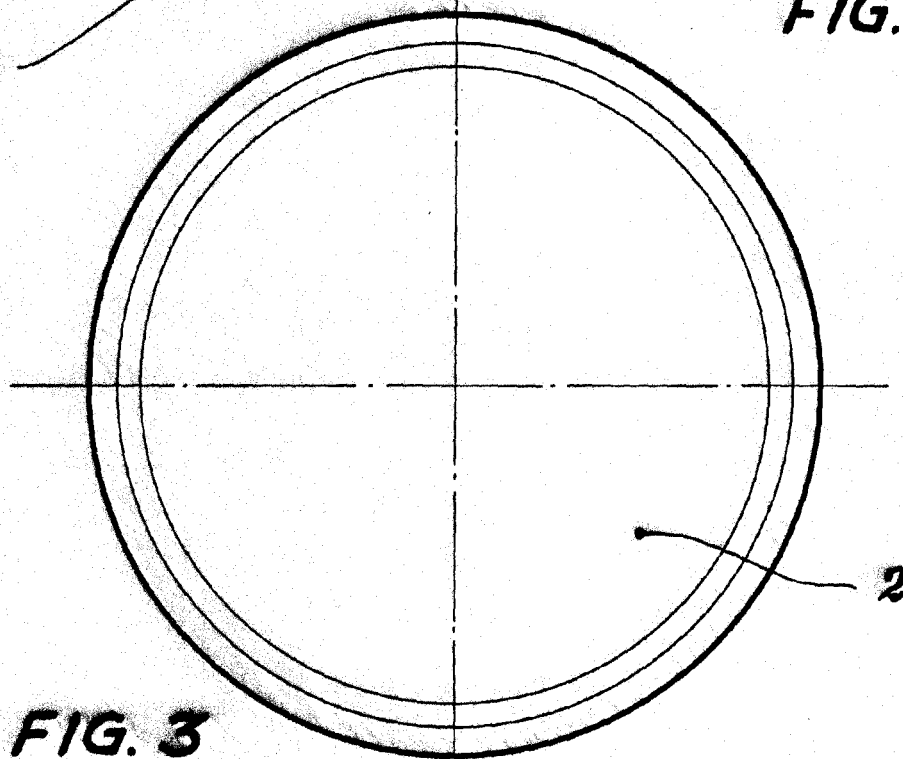


FIG. 3

BARCELONA, 11 DE ABRIL DE 1958.
P. E.

ESCALA VARIABLE