



• 6 5550

MODELO DE UTILIDAD

por 20 años

por "UNA DIAPOSITIVA PERFECCIONADA", a favor de D. Juan Fontcuberta Vernet, de nacionalidad española, domiciliado en Barcelona, Avda. José Antonio, 658, 4ª 1ª.

=====

MEMORIA DESCRIPTIVA

Se describe en este Modelo de utilidad una diapositiva perfeccionada de ejecución muy simple, que posee la característica esencial de proporcionar una sensación de movimiento a la imagen que se proyecta, lo cual es de gran interés y novedad en la técnica publicitaria.

Para su mejor comprensión, se adjuntan, a título de ejemplo, unos dibujos de una diapositiva realizada de acuerdo con el presente Modelo.

Tales dibujos, son las figuras I y III, que repre-



sentan vistas en planta de la diapositiva en sus posiciones extremas, y la figura II, que es una vista en alzado de la misma.

Según tales dibujos, consta esencialmente de la placa

5. ca transparente de la diapositiva -1-, cuya altura es considerablemente mayor que la de la ventana de proyección -2-, y que puede deslizar a lo largo de las guías -3-, las cuales son opacas, lo mismo que la plancha -4-, en la cual se abre la ventana -2-.

10. La placa transparente de la diapositiva -1- queda protegida superiormente por otra lámina transparente -5-, la cual podrá, en ciertos casos, ser suprimida, encomendándose la función de guiado exclusivamente a las guías laterales -3-. Dicha placa -1- queda retenida inferiormente por el resorte -6- y superiormente por el tope -7-.

20. Se comprende que, introducida la diapositiva en la máquina de proyección, quede proyectada primeramente la parte de la placa -1- que queda delante de la ventana -2-, pero al introducir en la máquina otra diapositiva, se empuja hacia abajo dicha placa -1-, la cual desliza en las guías -3-, una cierta magnitud, desplazamiento que se traduce en una sensación de movimiento para las figuras proyectadas por la diapositiva.

25. Todo cuanto no afecte, altere, cambie o modifique la esencia de la diapositiva descrita, será variable a los efectos del presente Modelo.

N O T A.

Se reivindica como objeto de este registro por Modelo de utilidad:

30. 1.- Una diapositiva perfeccionada, caracterizada esencialmente porque la placa transparente de proyección, está



protegida por su parte posterior por una lámina asimismo transparente, y su carrera está limitada por la parte superior por un pequeño tope, existiendo representadas sobre ella, figuras de mayor altura que la ventana de proyección, siendo susceptible de dar sensación de movimiento al desplazarse dicha placa transparente en sus guías.

5. Sean cuales fueren las circunstancias que concurren en la esencialidad del Modelo de utilidad definido en la anterior reivindicación, cuyo objeto es:

10. 2.- "UNA DIAPOSITIVA PERFECCIONADA".

Consta la presente memoria de tres hojas foliadas, mecanografiadas por una sola cara y del dibujo adjunto.

Barcelona, veintiocho de marzo de mil novecientos cincuenta y ocho.

P.A. de D. Juan Fontcuberta Ver-

net,

L. DURAN

P. P.

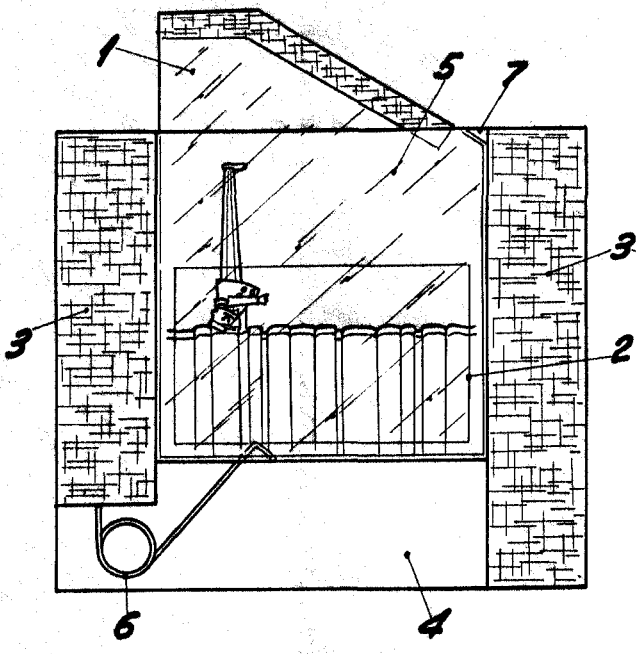


Fig. I

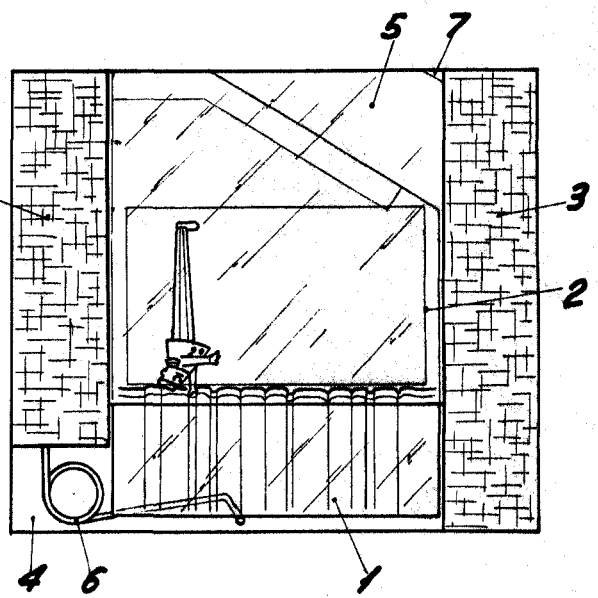


Fig. III

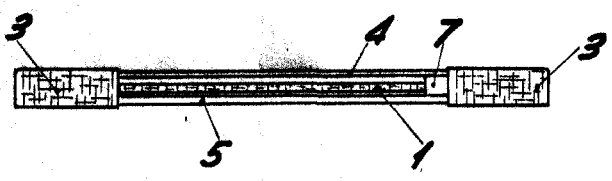


Fig. II

BARCELONA, 28 MARZO DE 1958

L. DURAN
P.P.