



•65545

MODELO DE UTILIDAD

que por veinte años se solicita a favor de Don MELQUIA-
DES PEREZ CASTRO, de nacionalidad española, domiciliado
en Avilés (Oviedo) calle Rio Deva, 10.-1º.-izqdª, y que
ha de recaer sobre " JUEGO COMBINADO DE LANZAMIENTO DE
ARGOLLAS Y BALON-CESTO INFANTIL DE MESA "

5

Memoria descriptiva

El registro de Modelo de Utilidad que se solicita
tiene por objeto garantizar la explotación exclusiva en
todo el territorio nacional y colonias de un juego com-
binado de lanzamiento de argollas y balón-cesto infantil
de mesa, conforme se describe a continuación y se repre-
senta gráficamente en el adjunto dibujo.

10

El Modelo de Utilidad objeto de la presente memoria
consiste en un juego infantil, combinado de argollas y ba-
lón-cesto, apto para ser ejecutado sobre una mesa cualquie-

15



5 ra y consiste esencialmente en una caja de material adecuado que, además de utilizarse como continente de las distintas piezas que integran el juego propiamente dicho, sirve como terreno de juego, pues, colocadas sus dos partes juntas lateralmente, quedan aprisionadas en dicha posición merced a la ranura del peine, destinado a recibir las argollas, que actúa de pinza.

10 El soporte del balón-cesto se inserta de manera análoga sobre el peine encajando sobre el cuerpo del peine y manteniéndose vertical mediante una zapata de que está dotado en su parte inferior trasera.

15 Como dispositivo de disparo lleva uno o más cuerpos, preferentemente paralelepípedos en el que se ha insertado diagonalmente y formando un ángulo agudo una lámina de fleje de acero o cualquier otro material suficientemente elástico, provisto de un orificio en el extremo opuesto al vértice de dicho ángulo y de un diámetro inferior al de las bolas que han de ser lanzadas al cesto al cesar súbitamente la ligera presión que se ejerce con la mano sobre el extremo del referido disparador.

20 Este mismo dispositivo sirve para lanzar, por el mismo procedimiento, las argollas que han de quedar metidas en las puas cuyos respectivos discos indican el número de tantos conseguidos por los jugadores, argollas y bolas que integran el juego cuyo registro se solicita.

25 Para mejor comprensión del Modelo que se trata de registrar se acompañan dibujos ilustrando una de las formas de ejecución del Modelo, cuyos símbolos corresponden a la siguiente

30 Descripción

Fig. I.- Representa el juego en todas sus partes



en posición para realizarlo.

1) Caja continente del juego utilizándose como terreno de juego.

2) Tapa de la misma en la misma función.

5

3) Tablilla peine que mantiene unidas la caja 1 y la tapa 2.

4) Púas para la recogida de las argollas.

5) Discos indicadores del valor del número de puntos logrados.

6) Soporte para el juego de balón-cesto.

10

7) Base del mismo montado sobre el peine.

8) Cesto.

10) Base del dispositivo de lanzamiento de argollas o bolas.

11) Lámina elástica para disparo.

15

12) Orificio receptor de las bolas.

13) Bolas.

14) Argollas.

- Fig. II.- Representa la caja cerrada conteniendo las piezas del juego.

20

1 y 2) Como en la Fig. I.

- Fig. III.- Es un detalle del soporte de balón-cesto visto por detrás.

6, 7 y 8) Como en la Fig. I.

9) Zapatas de sustentación.

25

- Fig. IV.- Muestra en detalle la forma de unión de la caja y su tapa cuando se emplean como terreno de juego.

1, 2, 3 y 4) Como en la Fig. I.

NOTA DE REIVINDICACIONES

30

Se reivindica como de propia y nueva invención a

• 65545



= 4 =

favor de Don Melquiades Pérez Castro, residente en Avilés (Oviedo), según las siguientes reivindicaciones:

5 PRIMERA.- Un juego combinado de lanzamiento de argollas y baloncesto infantil de mesa, caracterizado porque consta de un peine dotado de una profunda ranura en el canto opuesto a las puas que permite mantener unidos lateralmente un costado del cuerpo de la caja, en que se guardan todos sus accesorios, y otro de su tapa, de forma que se constituya una superficie limitada que recoja las argollas y 10 bolas lanzadas desde fuera a las puas y cesto, fijado de modo análogo en el centro, en la forma que es usual en los citados juegos para conseguir los respectivos tanteos.

15 SEGUNDA.- Por el mismo juego combinado a que se refiere la reivindicación primera y que se caracteriza también por estar provisto de un dispositivo de lanzamiento o disparo de las argollas y bolas y que consiste en un pequeño bloque, preferentemente paralelepípedo, en el cual va insertada por uno de sus extremos una lámina o fleje de acero u 20 otra materia adecuada suficientemente elástica, formando un ángulo muy agudo con el eje horizontal del bloque y cuyo otro extremo lleva un orificio de diámetro inferior al de las bolas, destinado a alájar éstas en el momento de dispararlas. El mismo dispositivo sirve para lanzar las argollas prescindiendo entonces del empleo de dicho orificio.

25 TERCERA.- Un juego combinado de lanzamiento de argollas y baloncesto infantil de mesa.

Tal y como se deja descrito en la memoria precedente que consta de cinco hojas foliadas y mecanografiadas

• 65545

= 5 =



por una sola de sus caras y de una de planos.

Madrid a diecisiete de Abril de mil novecientos
cincuenta y ocho.

P. A. de Don Melquiades Pérez Castro.

Victor Gil Vega

P. P.

Melquiades

60045

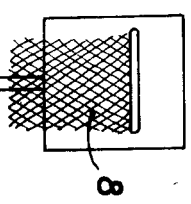


FIG. III

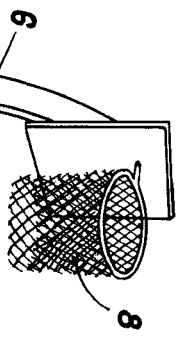


FIG. I

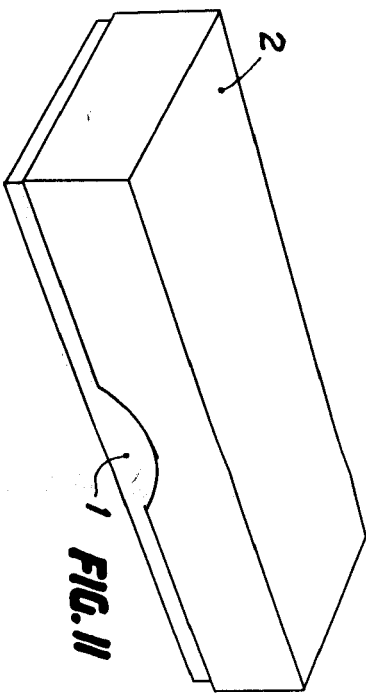


FIG. II

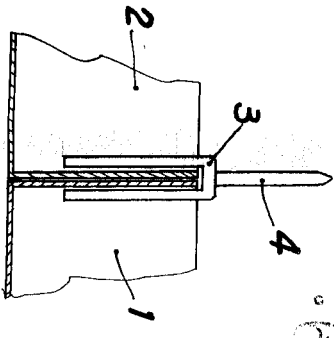
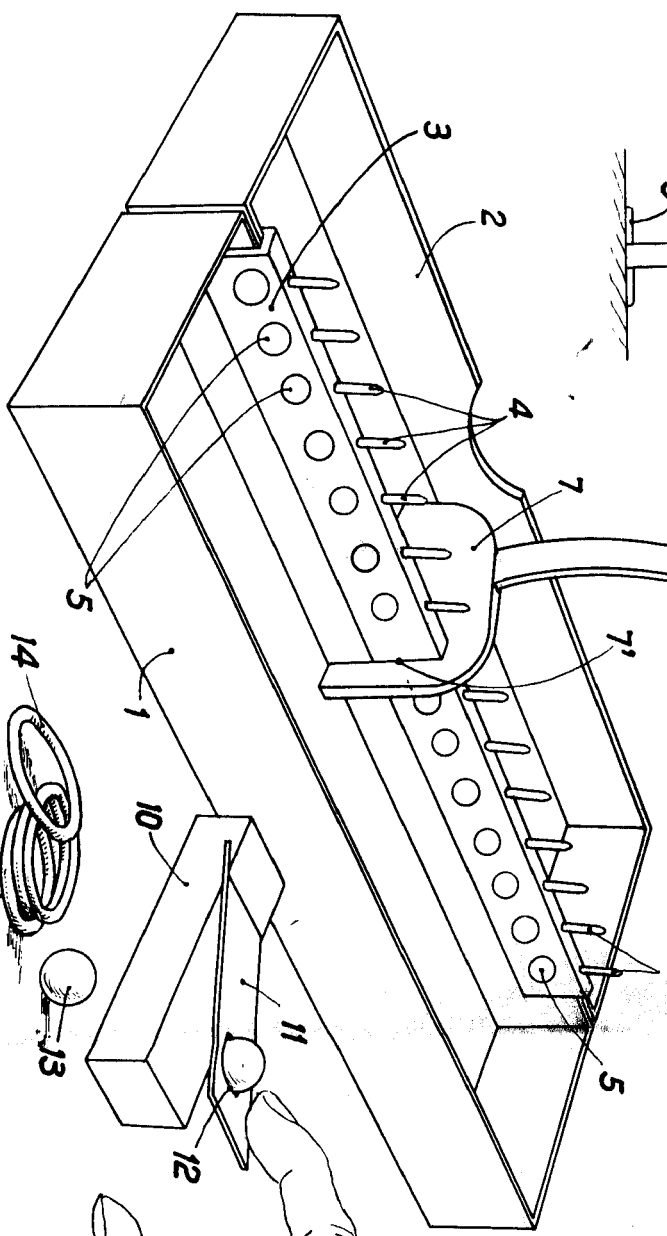
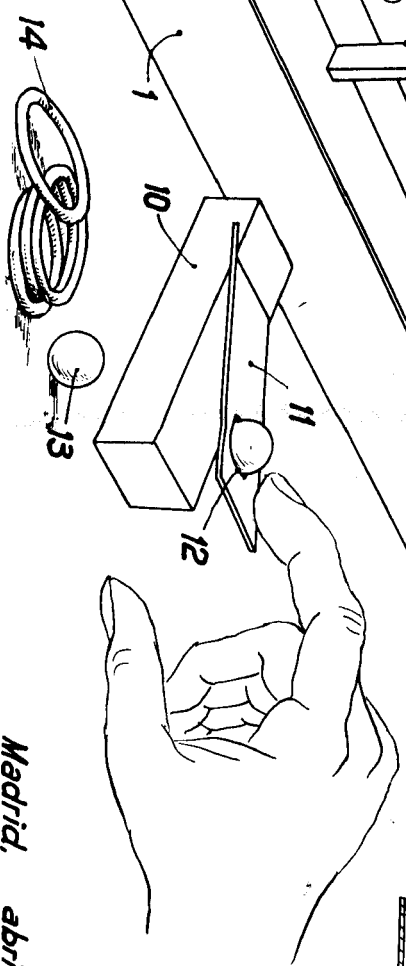


FIG. IV



60045

Madrid, abril 1958

ESCALA VARIABLE