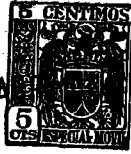


17 A



• 6 5535

M O D E L O
D E
U T I L I D A D

para "UN CIERRE OBTURADOR VERTEDOR PARA BOTELLAS, FRASCOS, BIDONES Y SIMILARES", a favor de Don PEDRO PLAJA GRAU, residente en BADALONA (Barcelona) calle San Bruno, 95.

= . =

MEMORIA DESCRIPTIVA

El presente modelo de utilidad se refiere a un cierre obturador vertedor para botellas, frascos, bidones y similares.

En el modelo se ha logrado una notable mejora en los medios de obturación y vertedores, mediante la disposición dentro del cuello del recipiente a obturar de una pieza que encaja ajustada, formada por un casquillo cilíndrico, y un borde exterior en tronco de cono con la base mayor al exterior, terminada en filo vivo para el paso del líquido.

5.

10.

Sobre este filo vivo se encaja un tapón formado por cápsula que se rosca exteriormente el cuello y que por su avan-

• 6 5535

17



5. ce a fondo sobre él, llega a deformar el filo vivo, merced a un saliente circular que tiene el fondo de esta cápsula, lo que provoca una deformación del filo que se ajusta hermeticamente contra el referido fondo y además transmite la presión al cuerpo tronco cónico que le obliga a ceñirse contra el borde del brocal.

10. En esta obturación, como puede apreciarse queda eliminada la acción del material del envase, tal como por ejemplo el vidrio, si se trata de botellas. Este detalle es de suma importancia, puesto que con frecuencia se forman rabarbas e irregularidades en el brocal, que no permiten tener una segura obturación sobre ellas. Ahora al eliminar la acción del material del brocal, queda encomendada la obturación al elemento cónico y a la cápsula prensora.

15. El elemento cónico que entra en consideración, es actualmente del dominio público, pues ya está mencionado y reivindicado en el modelo de utilidad, nº 2.226, ya caducado.

20. Los que constituye la novedad en el modelo que se describe consiste en utilizar esta pieza dotada de un borde vivo y fino, para que, a base de un material plástico u otro inalterable y flexible, goma u otro, entre en combinación con una realización particular del fondo de una cápsula y contribuya, además de su función vertedora conocida, a la obturación perfecta, que hace que cualquier frasco o similar, aun siendo malo o defectuoso, sea en realidad un envase de obturación perfecta.

25. Con el fin de facilitar la explicación se acompaña a la presente memoria una lámina de dibujos en la que se ha representado un caso de realización que se cita a título de ejemplo.

En el dibujo:

30. La figura 1, muestra en alzado, la sección diametral de la cápsula,

6 5535 17 A



La figura 2, manifiesta analogamente, la sección del conducto vertedor,

la figura 3, indica la colocación de estos elementos en un brocal,

5. la figura 4, representa en detalle, las fuerzas desarrolladas por la presión, actuantes contra el brocal y que dan lugar a la obtufación.

10. Consiste el modelo, en una cápsula de cierre -1- que presenta la particularidad de tener en su fondo por la parte interna un cerco saliente -2- de sección triangular concéntrico con el cuerpo de la cápsula.

En la figura 2, se indica el cuerpo vertedor, ya conocido y de dominio público, formado por un cilindro -3- y una embocadura tronco cónica -4- terminada en filo vivo -5-.

15. La pieza indicada en figura 2, se introduce por su parte cilíndrica, dentro del cuello -6- de un frasco o similar -7-.

En estas condiciones, al cerrar con la cápsula -1- se llega a alojar al filo vivo -5- entre el aro saliente -2- y el contorno de la cápsula, según figura 3 y 4.

20. La presión progresiva durante el cierre de la cápsula sobre el cuello, provoca una presión F , entre el fondo y el filo, que se deforma obturando frontalmente. Por otra parte bajo la acción de esta fuerza F se tiende a desplazar todo el cono -4- asentandose contra el brocal, desarrollando la fuerza F' , con la que se realiza la obturación tangencial, dando lugar a una obturación hermética.

25. El filo vivo -5-, facilita el vertido del líquido sin dejar caer una gota y haciéndolo apto para líquidos muy corrosivos.

30. Dentro de su esencialidad, puede el modelo llevarse a



la práctica en otras formas que difieran en detalle de la indicada a título de ejemplo para la descripción a las cuales alcanzará igualmente la protección que se recaba. Podrá, pues, construirse en cualquier forma y tamaño, con los materiales más adecuados por quedar todo ello comprendido en el espíritu de las reivindicaciones.

= . =

N O T A

Descrito el objeto y utilidad de la invención, lo que se declara como no divulgado ni practicado en España comprende las siguientes reivindicaciones:

10. 1. Un cierre obturador vertedor para botellas, frascos, bidones y similares, de la clase que comprende un elemento vertedor formado por un casquillo terminado en un brocal tronco cónico con la base mayor hacia el exterior terminada en filo vivo y flexible para el líquido, caracterizado esencialmente por el hecho de que el casquillo del elemento vertedor se introduce dentro del cuello del envase a que se aplica y se complementa con la acción y presencia de una cápsula de cierre, que se coloca a rosca por el exterior del cuello, presentando esta cápsula la particularidad de tener en su fondo interior y en disposición concéntrica, un aro saliente con sección triangular, cuya misión es la de alojar entre él y el contorno interno de la cápsula, al borde de filo vivo y flexible del vertedor, deformarlo en el momento del apriete y establecer dos zonas de obturación, una frontal por el borde vivo y otra marginal por el cuerpo tronco cónico del vertedor contra el borde del cuello, sin que en estas obturaciones intervenga la calidad y grado de precisión del borde del cue-
- 15.
- 20.
- 25.

6 5535 17 AB



llo del envase a obturar.

2. Un cierre obturador vertedor para botellas, frascos, bidones y similares.

5. Según se describe y reivindica en la presente memoria descriptiva que consta de cinco hojas foliadas y escritas a máquina por una sola cara, acompañadas de una lámina de dibujos.

Madrid, a 17 ABR. 1958

PEDRO PLAJA GRAU.

pl a.

JAIMÉ ISERN MIRALLES

R. P.

R/rm.

6 5535

17 A



Fig. 1

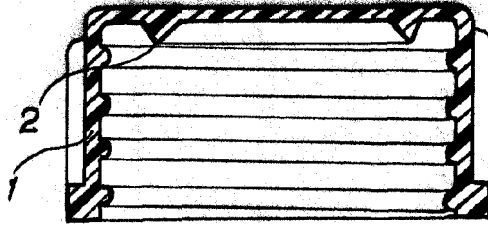


Fig. 2

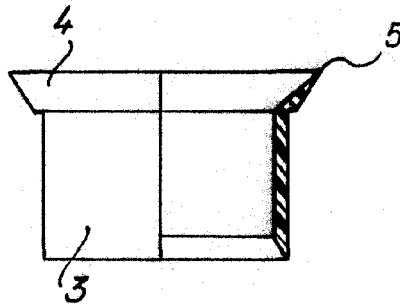


Fig. 3

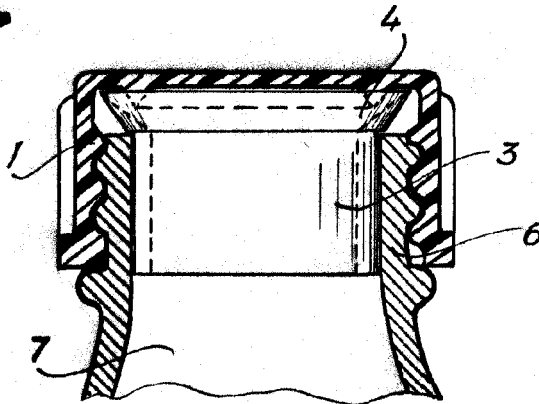
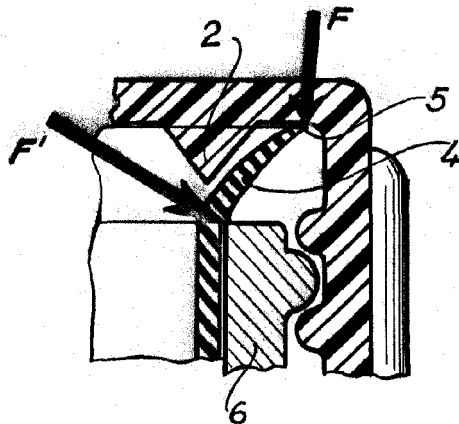


Fig. 4



Madrid, 17 ABR 1958
Jaime Iserrn

pp.