



10

En cambio con el nuevo abrelatas objeto de este Modelo se ha obtenido una realización práctica y considerablemente ventajosa en comparación con útiles similares actualmente existentes.

15

Una de las ventajas principales de este nuevo abrelatas es que resulta de una manipulación extremadamente fácil y segura, exigiendo por parte de la usuaria un esfuerzo mínimo y una seguridad prácticamente insuperable, que evita en gran manera la posibilidad de lesiones y heridas, muy frecuentes en la mayoría de útiles similares.

20

A causa de todo ello, no cabe duda que este nuevo abrelatas perfeccionado, ha de resultar de gran utilidad por su seguridad y facilidad de manipulación, de modo que su solicitante se hace merecedor al privilegio de exclusividad que el presente Modelo supone, produciendo además una considerable economía de tiempo y mano de obra.

25

30

El abrelatas perfeccionado objeto de este Modelo consiste esencialmente en dos piezas independientes, una de ellas formada por el soporte, cuchilla y aletas de sujeción, siendo la parte complementaria compuesta por el mango de accionamiento con el piñón correspondiente y una pieza intermedia de sujeción y deslizamiento del soporte a la cuchilla.

35

Para que la idea general anteriormente expuesta pueda ser más fácilmente comprendida, en la descripción que sigue nos referiremos a la lámina de dibujos que se acompaña que nos muestra un caso de realización práctica del nuevo abrelatas perfeccionado, naturalmente que tra



40 tándose de un ejemplo aclaratorio el dibujo en cuestión de
berá interpretarse en su más amplio sentido y sin carácter
limitativo alguno.

En dicho dibujo se representa en la figura 1 una
vista en alzada del conjunto del abrelatas, en la figura
45 2 una vista en planta de la pieza soporte-cuchilla y en
la figura 3 una vista en planta de la pieza intermedia so
lidaria del piñón, indicándose en dichos dibujos por -1-
el soporte propiamente dicho, por -2- la cuchilla, por
-3- la prolongación angular del soporte -1-, por -4- la
50 otra prolongación angular del soporte -1-, por -5- el pi
ñón giratorio, por -6- la pieza solidaria del piñón -5-
por -7- el eje del piñón -5-, por -8- el mango de accio
namiento, por -9- la parte taladrada del soporte -1-
por -10- el pivote saliente por la parte superior del so
55 porte -1-, por -11- los estrangulamientos centrales de la
pieza -6- y por -12- el taladro central para el paso del
eje -7-.

Como se deduce fácilmente a la vista de los dibu
jos, resulta de gran facilidad la manipulación y acciona
60 miento de este nuevo abrelatas perfeccionado, quedando
reducido a un mínimo el esfuerzo a realizar por el ama
de casa usuaria de este nuevo abrelatas, resultando sen
cilla en gran manera la iniciación de la operación de
abrir la lata, efectuándose la prosecución de dicha ope
65 ración de una manera segura y eficaz, con la simple acción
giratoria del mango -8-, efectuándose el avance de la cu
chilla -2- gracias al desplazamiento alternativo de la
pieza -6- solidaria del piñón -5- a lo largo de la aber
tura -9- de la pieza soporte -1-.



70

Cabe también mencionar que además de las ventajas antes mencionadas, que ofrece el abrelatas objeto de este Modelo de Utilidad, resulta su fabricación de un precio sumamente reducido, resultando por consiguiente más factible su adquisición.

75

Descrita suficientemente la naturaleza y constitución de este nuevo abrelatas perfeccionado, se ha de hacer constar que podrá realizarse en diversidad de formas, tamaños y materiales, así como la posible introducción de variaciones secundarias que no alteren la esencialidad de su objeto que se pone de manifiesto con la siguiente

80

N O T A

= = =

Los puntos nuevos que se presentan para ser reivindicados en el presente Modelo de Utilidad son:

85

1^o.- Abrelatas perfeccionado, caracterizado porque la pieza soporte propiamente dicha, de la cual forma parte integrante la cuchilla, presenta una prolongación angular en el mismo lado en que está situada la cuchilla y otra prolongación angular en el lado opuesto al de dicha cuchilla y porque dicha pieza soporte presenta en su parte central un taladro de forma general curvilínea, y un pivote saliente por su cara superior.

90

95

2^o.- Abrelatas perfeccionado, según la reivindicación anterior, caracterizado porque la pieza soporte de la reivindicación 1^o. queda ubicada entre el piñón de avance y una pieza solidaria de dicho piñón, y con el correspondiente eje común terminado con un mango de accionamiento, y porque dicha pieza solidaria del piñón presenta en su parte intermedia dos estrangulamientos laterales, siendo susceptible junto con el piñón de avance,



100

solidario de la misma, de deslizarse a lo largo de la ranura central de la pieza soporte de la reivindicación 1ª.

105

3ª.- "ABRELATAS PERFECCIONADO", de conformidad en un todo en lo esencial y fines industriales a lo descrito en la precedente Memoria Descriptiva y graficamente representado en el adjunto plano pra su mejor comprensión.

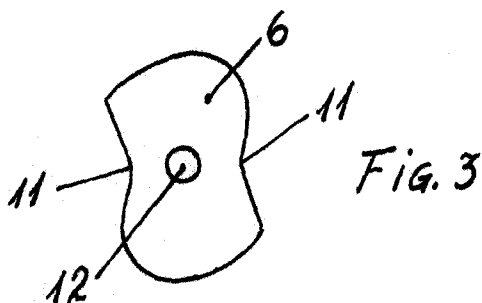
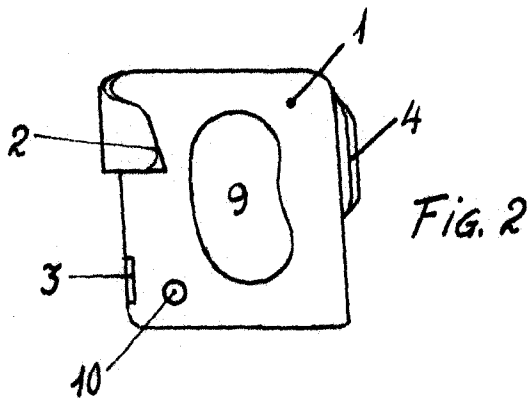
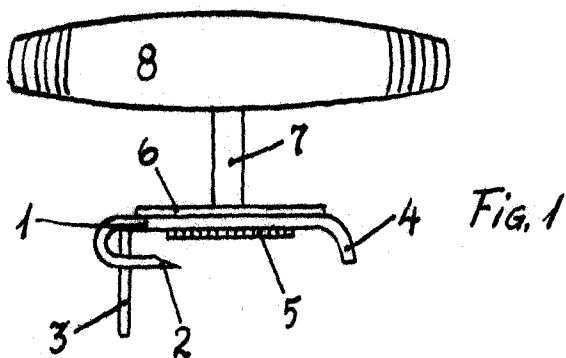
Esta Memoria Descriptiva consta de CINCO hojas mecanografiadas por una sola cara a doble espacio en 105 líneas.

Madrid, 17 de Abril de 1.958

Por autorización del interesado.-

JOSE LOPEZ

• 6 553 1



Escala variable
Madrid Abril 1958

JOSE LOPPE
P. E.