

35528



MEMORIA DESCRIPTIVA

Correspondiente a un MODELO DE UTILIDAD cuyo registro se solicita por veinte años.

A favor de

D. José Manuel Gómez-Tabanera y García, de nacionalidad española.

Residente en MADRID.-Ortega y Gasset, 77

p o r :

"AFILADOR MANUAL DE MINAS DE LAPICEROS"



La presente memoria descriptiva tiene como fin la declaración del objeto sobre que ha de recaer el privilegio de explotación industrial y comercial exclusiva en el territorio nacional de un Modelo de Utilidad, conforme a la legislación vigente en materia de Propiedad Industrial que, según expresa el enunciado, trata de un afilador de minas de lapiceros manual provisto de depósito de almacenamiento del polvo resultante.

5.- Tiene por objeto el afilador que nos ocupa llenar un vacío en los útiles de gabinetes de dibujo y despacho en los cuales se viene empleando en la actualidad para este fin la simple lija adosada a una tira de madera u material soporte-rígido de la misma.

10.- Nuestro afilador consigue el perfecto afilado de las minas de todos los gruesos conocidos con el simple movimiento de rotación del lápiz a afilar. Ello sin el peligro de mancharse con el polvillo resultante del afilado que en todos los casos mancha el lugar donde se aloja lo cual es un gran inconveniente que redundaría en perjuicio de la limpieza en los lugares de trabajo y dibujos delicados.

15.- Como anteriormente se ha indicado el sistema comunmente empleado en la actualidad para este fin consiste en un trozo de lija pegado a una tira de madera o material rígido y sobre el que se afila la mina del lápiz por simple frotamiento contra él. Ello tiene el inconveniente de que el afilado nunca es lo perfecto que el caso requiere llevando además tiempo aparte los inconvenientes de falta de limpieza anteriormente reseñados.

20.- Nuestro afilador consigue el afilado perfecto en el menor tiempo empleado hasta la fecha en este menester presentando además la gran ventaja de que el polvillo procedente del afilado se recoge en la parte inferior del afilador a

25.-

30.-



35.- guisa de depósito colector del que se extrae de vez en cuando y sin que su presencia en tal parte estorbe los posteriores afilados.

40.- Con el fin de facilitar la interpretación más exacta del objeto sobre que ha de recaer el presente privilegio, en el plano adjunto complementario de la presente exposición, se representa una forma práctica para la realización industrial y únicamente a título de ejemplo y, por consiguiente, sin carácter exhaustivo sino meramente informativo.

En este plano:

La fig. 1ª representa una sección transversal del conjunto.

45.- La fig. 2ª representa la planta.

La fig. 3ª detalla de la cabeza giratoria.

En las expresadas figuras las referencias corresponden:

- (1).-Lapicero.
- (2).-Cabeza giratoria.
- 50.- (3).-Orificio de entrada del lapicero.
- (4).-Cuerpo del afilador.
- (5).-Base del afilador.
- (6).-Pieza esmeril.
- (7).-Protuberancia cónica.
- 55.- (8).-Orificio superior.
- (9).-Arandela de sujeción de la cabeza giratoria.

60.- Como puede apreciarse el invento que nos ocupa está constituido por un cuerpo superior cilíndrico (4) el cual va provisto en su parte superior central de un orificio (8) de paso de la pieza (2). Por su parte inferior la pieza (4) se prolonga en un ensanchamiento cónico al final del cual está situada una rosca de acoplamiento a la pieza base del afilador (5). La pieza base (5) va provista interiormente de una protuberancia cónica (7) alrededor de la cual gira la prolon-



65.- gación cilíndrica de la pieza (2). En el ensanchamiento cónico de la pieza (4), interiormente a la misma y mediante un resalte interior, se acopla una pieza también cónica (6) esmerilada interiormente es decir provista de esmeril. La pieza (2) entre su cabeza esférica y su prolongación cilíndro-cónica lleva un resalte (9) que le impide salir al exterior por el orificio (8). La mencionada pieza (2) lleva un tala-dro central de paso del lapicero a afilar según se indica en la fig. 1ª

75.- Descrita la constitución del afilador que nos ocupa pasamos a explicar el funcionamiento del mismo.

80.- Se introduce el lapicero a afilar por el orificio de la pieza (2) hasta que encuentre resistencia. Entonces imprimiéndole un movimiento giratorio, la pieza dos será arrastrada por él rozando la superficie interior de la cabeza (4), y (1) la mina del lápiz rozará la superficie esmeril de la pieza cónica (6) quedando de esta forma en unas pocas vueltas perfectamente afilada.

85.- De vez en cuando y cuando se estime necesario, soltando la pieza (5) o base, de la cabeza (4), es decir desenroscando el conjunto se eliminará el polvillo grafitado acumulado en el interior pudiendo tanto limpiar el interior del afilador con toda comodidad así como sustituir la pieza esmeril en caso de desgaste de la misma por el frecuente uso.

90.- Algunas modificaciones de forma y disposición de los elementos constitutivos del presente invento pueden ser introducidas siempre que no sea alterada la esencialidad de su funcionamiento y efectos conseguidos.

95.- Descrita suficientemente la naturaleza del invento y su forma de realización práctica, únicamente cabe añadir que en el conjunto y partes independientes constitutivas del todo son susceptibles modificaciones y cambios de materias, forma



y disposición en cuanto estas alteraciones no desvirtúan el fundamento esencial del mismo.

REIVINDICACIONES

- 100.- 1ª).-"AFILADOR MANUAL DE MINAS DE LAPICEROS" que se caracteriza porque está constituido por una pieza superior o cuerpo cilíndrico cuya base superior va provista de un taladro central y cuya parte inferior se prolonga en un ensanchamiento cónico en cuyo borde inferior va dispuesta una rosca de acoplamiento a la base.
- 105.p 2ª).-"AFILADOR MANUAL DE MINAS DE LAPICEROS" que se caracteriza porque la base según la reivindicación anterior va provista interiormente de una protuberancia cónica ascendente y de una rosca de acoplamiento a la pieza superior.
- 110.- 3ª).-"AFILADOR MANUAL DE MINAS DE LAPICEROS" que se caracteriza porque está constituido por una pieza troncocónica provista por su para interior de superficie de esmeril y susceptible de acoplamiento a la parte interior del ensanchamiento troncocónico de la pieza de la 1ª reivindicación.
- 115.- 4ª).-"AFILADOR MANUAL DE MINAS DE LAPICEROS" que se caracteriza porque está constituido por una pieza compuesta por una cabeza esférica con prolongación cilíndrica terminada en reducción cónica entre cuya cabeza y prolongación y solidaria a ambas existe un ensanchamiento cilíndrico.
- 120.- 5ª).-"AFILADOR MANUAL DE MINAS DE LAPICEROS" que se caracteriza porque la pieza según reivindicación anterior va provista de un taladro central de paso del lápiz a afilar.
- 6ª).-"AFILADOR MANUAL DE MINAS DE LAPICEROS".



La presente memoria descriptiva consta de seis hojas foliadas y mecanografiadas por una sola cara, componiendo un total de ciento veintiseis líneas, incluidas éstas.

Madrid, 16 de Abril de 1.958.-

ANTONIO ESCOBAR
P. P.

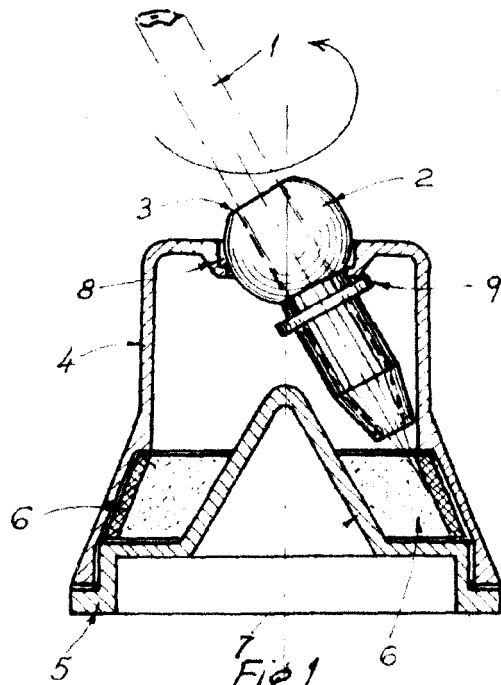


Fig. 1

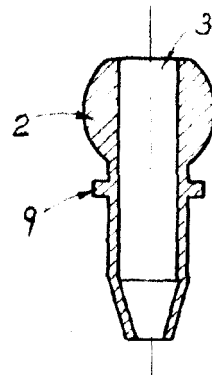


Fig. 3

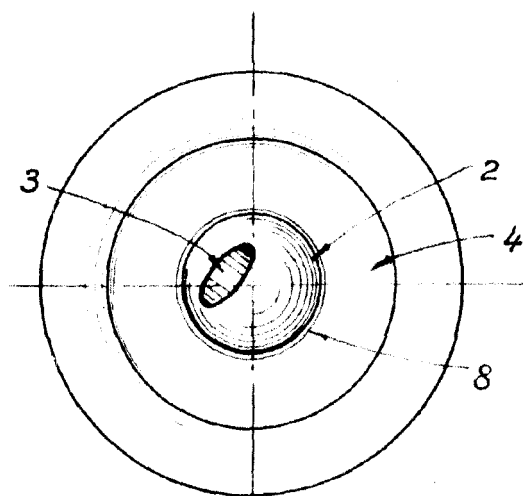


Fig. 2

Madrid, 16 de Abril de 1958