

65498



65498

M O D E L O D E U T I L I D A D
per 20 años

a favor de Dn. Doroteo GARCIA CANO, de nacionalidad española,
y residente en Barcelona. Calle de la Cera 34, por:

5.-

“NUEVA INSTALACION, EN BATERIA, DE CONTADORES DE AGUA”

M E M O R I A D E S C R I P T I V A.

La presente solicitud, tiene por objeto garantizar en
derecho de fabricacion y explotación en exclusiva de una
nueva instalacion en bateria de contadores de agua.

10.-

Con los perfeccionamientos que se precizan, se obtiene
la asociacion de tuberias a modo de columnas, que guardan una
independencia dentro de su montaje, que les permite efectuar
canjes parciales o desprendimientos que faciliten la lim-
pieza o drenaje, separadamente por zonas, sin tener que inte-
rrumpir el curso general del suministro.

15.-

Otra de sus características esenciales radica en la
presencia de un filtro, que se antepone al curso distribuidor,
en el punto de acceso del caudal que penetra procedente de la
conduccion exterior, siendo la primera vez, que se adapta éste
medio preventivo e higienico a las instalaciones de tal ind-

20.-

• 6.5498



1a.

En el orden distributivo, aporta la ventaja de la localización de cada uno de los contadores de que consta, en los puntos de partida o inicio de cada rama de divergencia de las columnas generales, contando en cada uno de dichos entronques con la correspondiente valvula de interrupción y aislamiento.

25.-

Se acompañan, como ejemplo de lo expuesto, esquemas y planos de un caso o prototipo de realización, ilustrado con las pertinentes anotaciones numéricas que nos otorgan referencia durante el curso de la descripción.

30.-

Con arreglo a lo diseñado, tenemos la instalación de un cuadro (fig 4) de cuatro columnas en batería, en la que cada columna -4- corresponde a un ala o sector de la edificación que se construye, las cuales tienen como punto de inicio, la

35.-

tubería clave o principal -5- que penetra horizontalmente por la parte inferior del cuadro, contando en su punto de partida e inmediatamente después del enlace -6-, de empalme a la línea de distribución general, con un filtro de tamices metálicos superpuestos, instalados en una capsula -7-, de la cañería, que esta dotada de una amplia boca circular -8-, emplazada por la orientación mas útil o practica para su desmonte y limpieza.

40.-

Dicha instalación depuradora de todas las impurezas solidas o corporeas, pueden instalarse tambien en el lugar superior señalado por líneas de trazos, que provee, la posibilidad de que la cañería superior -9-, sea la que toma la entrada de alimentación.

45.-

Las columnas, se unen a la cañería principal -5-, por medio de emplatinado -10-, o sea enchufes empleados, e igualmente pueden ser soldados, que por atornillamiento de platinas.

50.-



55.- En su trazado vertical, se dividen las columnas, en secciones de repartimiento correspondientes a cada piso e planta de la edificación (2 concretamente en el ejemplo dibujado), consistentes en un doble empalme de enlace -11-, de dos bocas diametralmente opuestas, sobre cada una de las cuales se instala la valvula correspondiente -12-, cuya llave de paso -13-, regula la alimentación del contador. (no dibujado) pero cuya salida y conducción viene señaladas por las secciones de tubería -14-, cada una de las cuales descansa inicialmente sobre los soportes o montantes -15-, simétricos y opuestos en la columna -4-.

65.- Una muestra de dicha llave de entrada, se dibuja en la fig. 1ª, en planta, y en alzado lateral, seccionadas por su línea normal, en la fig. 2ª. Por ellas vemos, que la llave del núcleo central es axial al árbol -1-6- de la misma, quien, calado en el correspondiente prensa-estopas -17- lleva su tope de base -18-, hasta el fondo -19- de la caja, la que a su vez, se prolonga en ángulo recto, mediante un cuello -20-, dotado de boquilla apta para soportar la tuerca -26- de enlace, para su empalme a la caja del contador.

70.- En la figura, 3ª, se muestra, en sección normal, la llave de salida, análoga a la anterior, con su caja -21- y su cuello -22-, portador de la tuerca de fijación 23-, constando superiormente del prensa-estopas -24-, de cierre, y su elemento primordial -25- que es el pitarro de salida, curvado para establecer el empalme con los conductos distribuidores -14-, señalados en la figura 4ª.

80.- Los dos conductos horizontales -5- y -9-, presentan en distintos y frecuentes lugares de su recorrido, la inserción de manguitos -26-, complementarios para el drenaje o limpieza



de los mismos, en los casos de adherencias calcáreas.

Conforme al ejemplo descrito, cuya amplitud o capacidad, no se limita, sino que es extensible hasta los términos que fueran necesarios desempeñando el cometido a que se destina, con su inicio, instalado libremente en el ángulo del cuadro, escogido por su proximidad a la fuente de suministro y experimentando en general, todas las variantes de detalle o calidad, que no por ello modifiquen la esencialidad del invento.

N O T A

85.-

90.-

Se reivindica como objeto del Modelo Utilidad.

1a. Nueva instalación, en batería, de contadores de agua, caracterizado, esencialmente por estructurar un cuadro distributivo compuesto por una asociación de conductos verticales y paralelos, en cantidad variable, proporcional al número de alas o secciones del edificio al que corresponden, los cuales se relacionan por sus dos extremos, con dos conductos clave horizontales, localizando su consiguiente enlace, en el ángulo más oportuno del cuadro.

95.-

100.-

2a. Nueva instalación, en batería, de contadores de agua, caracterizado por que cada una de las columnas indicadas en la reivindicación primera, se divide en el sentido de su altura, en tantas divisiones como pisos y plantas necesitan contabilizarse, para lo cual, sostiene cada columna en los puntos de enlace, un doble empalme, de dos bocas diametralmente opuestas, que son mantenidas por soportes adecuados solidarizados a las columnas; hallándose orientadas en forma que su platina superior, recibe el enlace de la válvula o grifo de paso, que se intercala con anterioridad al establecimiento del contador con el que se inicia cada uno de los particulares ramales distributivos.

105.-

110.-

• 6 5498



115.-

3a. Nueva instalación, en batería, de contadores de agua, caracterizado por que en el punto más próximo y orientado del cuadro indicado en la reivindicación primera, se sitúa en el interior de un manguito o cápsula cilíndrica de boca amplia colateral, un filtro de tipo de tamices metálicos sucesivos, destinado a cribar todas las impurezas corpóreas procedentes de la cañería de alimentación.

120.-

4a. Nueva instalación, en batería, de contadores de agua, según las reivindicaciones anteriores, caracterizado, por que en el curso de las conducciones clave horizontales, se distribuyen sistemáticamente, manguitos dotados de tapas de abertura para proceder al descascarillado de las paredes internas, en los casos de necesidad.

125.-

5a. Nueva instalación, en batería, de contadores de agua, según las reivindicaciones anteriores, caracterizado por que, la conjunción o enchufe de las columnas con las conducciones horizontales, se verifica mediante un sistema de emplatinados que facilitan su canje o supresión temporal, con el máximo de simplicidad mecánica.

150.-

6a. NUEVA INSTALACION, EN BATERIA, DE CONTADORES DE AGUA.

154.-

Madrid Febrero de 1958.

FERNANDO PERAINO

65498

65498

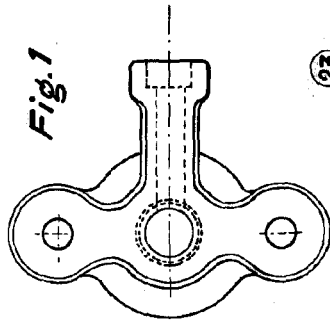


Fig. 1

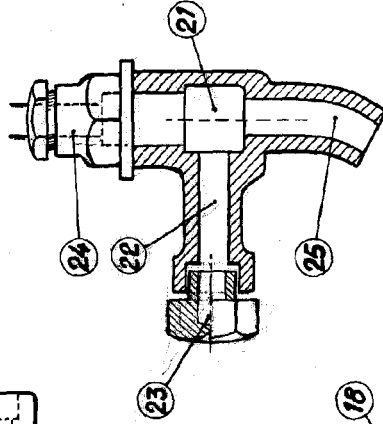


Fig. 3

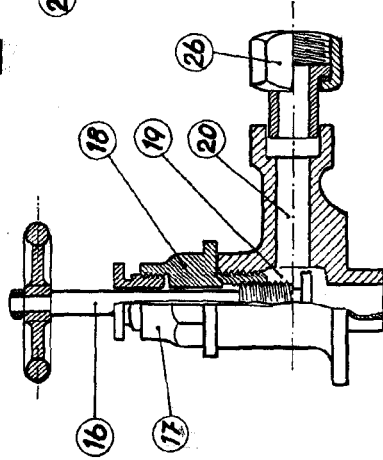


Fig. 2

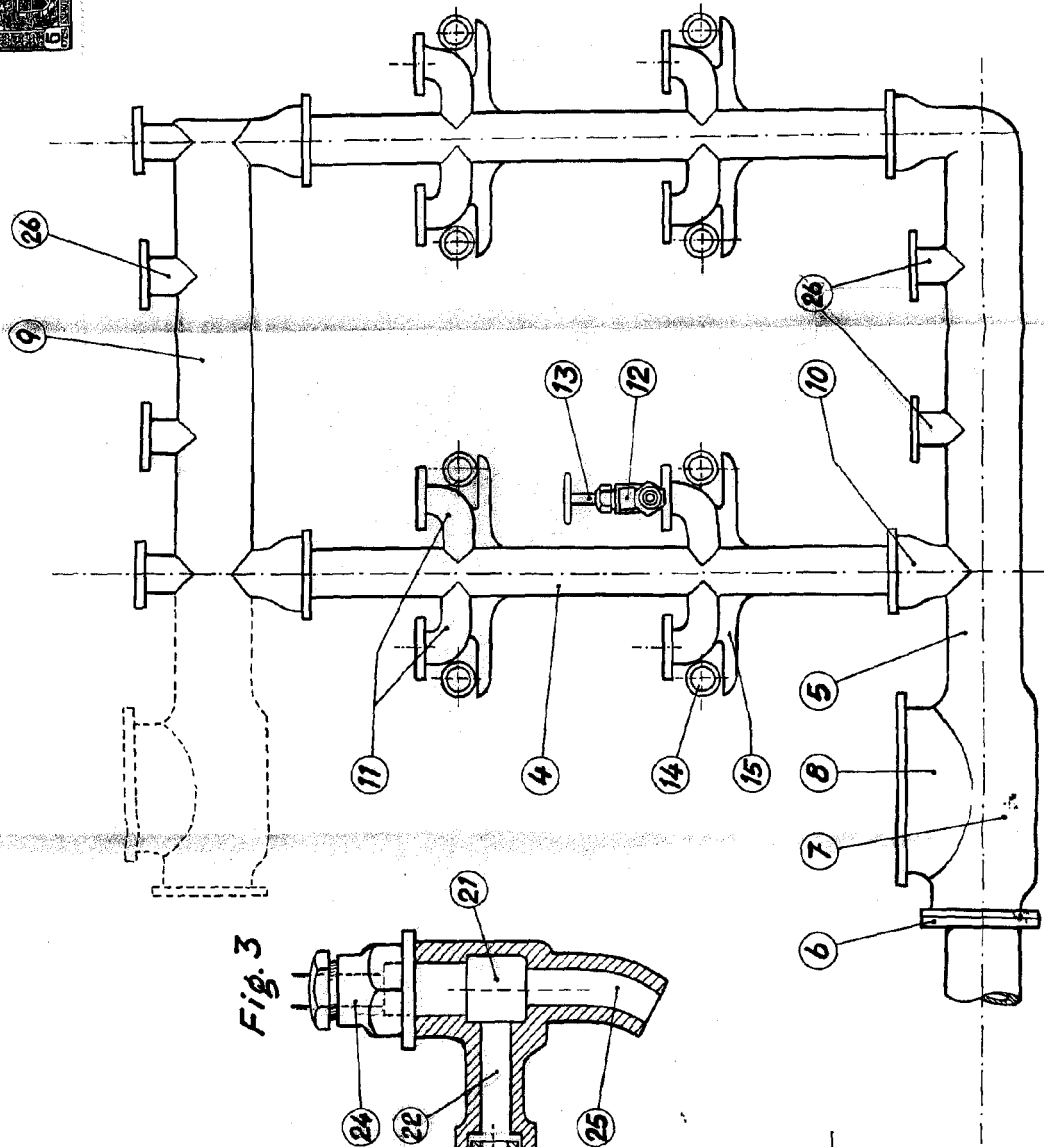


Fig. 4

P. A. Fernando Pereira

Escala variable